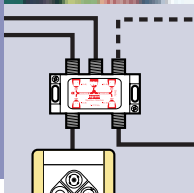
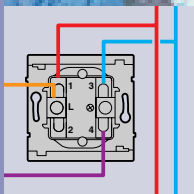
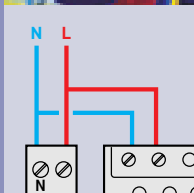


Carnet de câblage



Edition
2004

SCHEMATEQUE
INSTALLATEURS ELECTRICIENS

 **legrand**[®]

www.legrandelectric.com

Un outil à emporter sur tous vos chantiers

Dans votre véhicule, sur vos chantiers, le carnet de câblage est devenu l'indispensable outil à emporter. Tableau de distribution, téléviateurs, délesteurs, Axiophone, interrupteurs pour volets, prises téléphone et TV... Plus de 90 schémas sont regroupés dans un carnet pratique et technique, pour mieux vous aider dans votre métier.



Couverture indéchirable :
votre carnet de câblage résiste
à tout sur vos chantiers

LEXIC

■ Axiophone p.34	■ Parafoudre p.4
■ Contacteur p.16	■ Programmeur p.32
■ Délesteur p.23	■ Sonnerie p.17
■ Gestionnaire p.26	■ Tableau de distribution p.2
■ Indicateur de consommation p.36	■ Têlêrupteur p.15
■ Inter crépusculaire p.13	■ Têlêviateur p.6
■ Inter horaire p.18	■ Thermostat p.22
■ Minuterie p.14	■ Variateur p.10

SAGANE

■ Alarme intrusion p.60	■ Inter temporisé p.41
■ Commande de stores p.56	■ Inter, va-et-vient p.38
■ Commande ventilation p.63	■ Poussoir témoin p.45
■ Commande fenêtre de toit p.51	■ Prise commandée p.49
■ Commande volets roulants p.52	■ Prises RJ 45 p.65
■ Détection technique p.62	■ Prise téléphone p.64
■ Diffusion sonore p.58	■ Têlêrupteur p.44
■ Double allumage, double va-et-vient p.40	■ Thermostat p.50
■ Horloge-réveil p.48	■ Va-et-vient témoin p.39
■ Inter automatique p.42	■ Variateur p.46
	■ Variapush p.47

APPAREILLAGE SAILLIE

■ Prise Numéris p.71	■ Va-et-vient à voyant p.68
■ Prise téléphone p.70	■ Variateur p.69

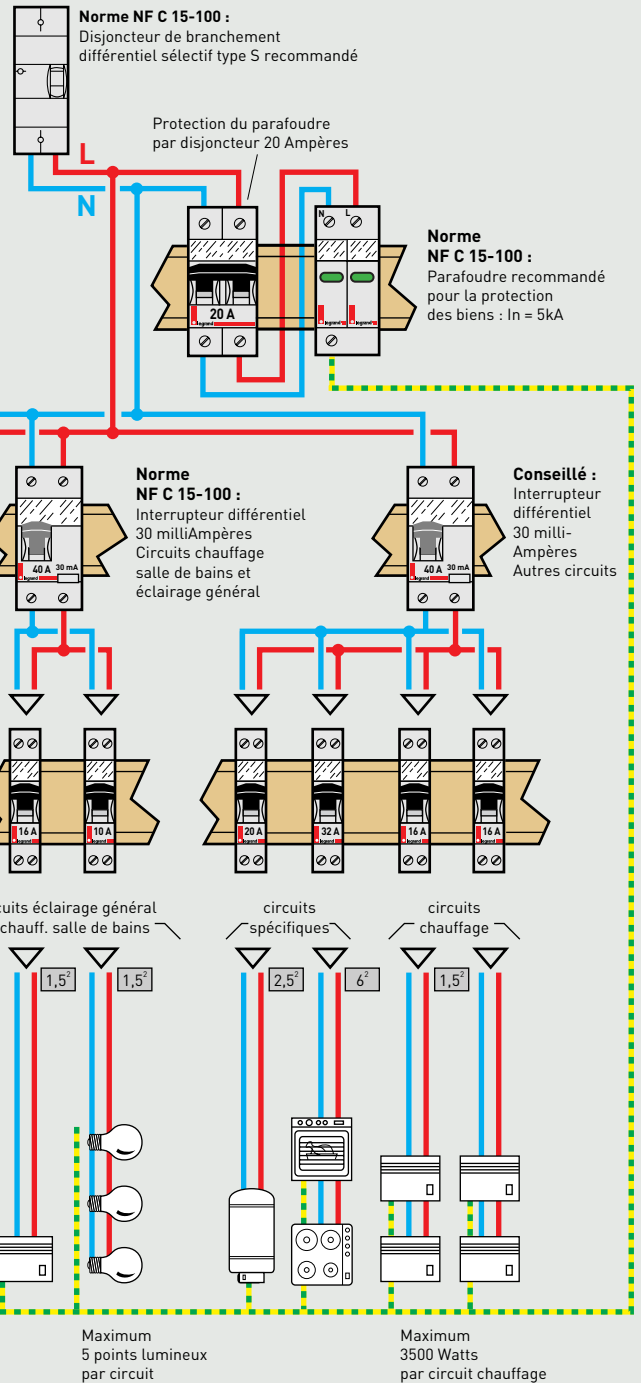
TV, INTERNET

■ Amplificateur p.79	■ Coupleur p.78
■ Antenne parabolique p.81	■ Omizy serveur internet habitat p.84
■ Centrale p.74	■ Prise TV p.72
■ Commutateur satellite p.80	■ Répartiteur p.77



Tableau de distribution

Installation en monophasé 230 V~



Disjoncteurs :
Les calibres mentionnés sont ceux habituellement utilisés et conformes à la norme NF C 15-100

Section des câbles :
Respecter les sections des câbles mentionnées (mm²), adaptées aux différents types de circuits

Norme NF C 15-100 :
Tous les circuits sans exception doivent être équipés d'un conducteur de terre, y compris les circuits lumière

N — Neutre L — Phase — Terre



Parafoudre pour ligne téléphonique

Réf. 038 28

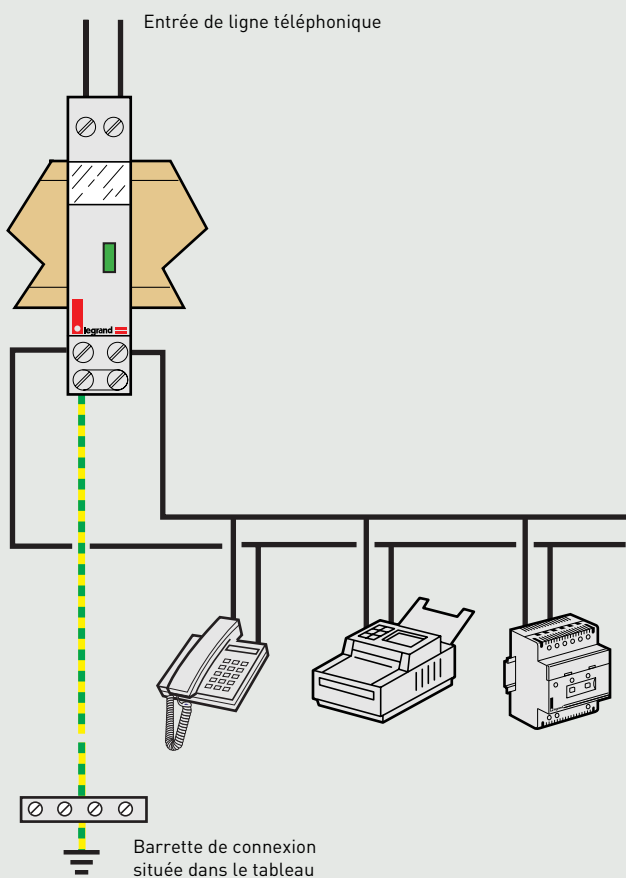
CONFORT

- Visualisation de l'état par voyant.

INSTALLATION

- S'installe en série sur la ligne téléphonique.

Pour ligne analogique





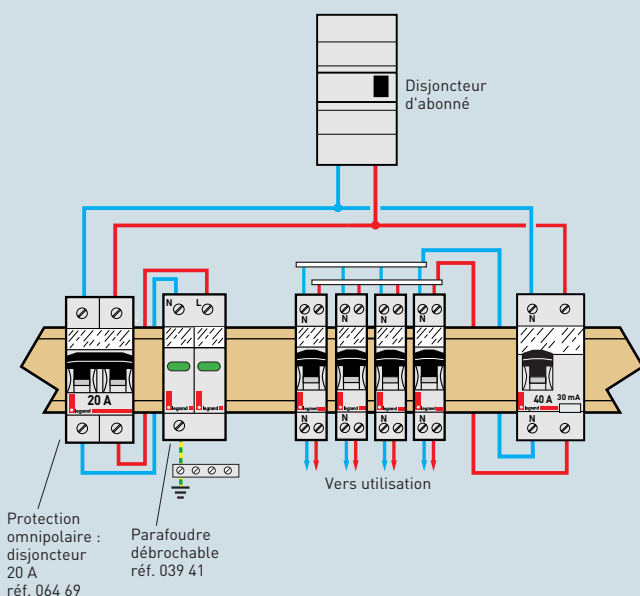
Parafoudre 230 V

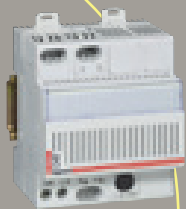
Réf. 039 41

SÉCURITÉ

- Permet de protéger les installations électriques des zones exposées à la foudre.
- Ecoule à la terre des courants de foudre.
- Voyant de signalisation fin de vie.
- Cassette débrochable.

Bipolaire 230 V ~





Télévariateur 1000 W

pour lampes
incandescentes

Réf. 036 64

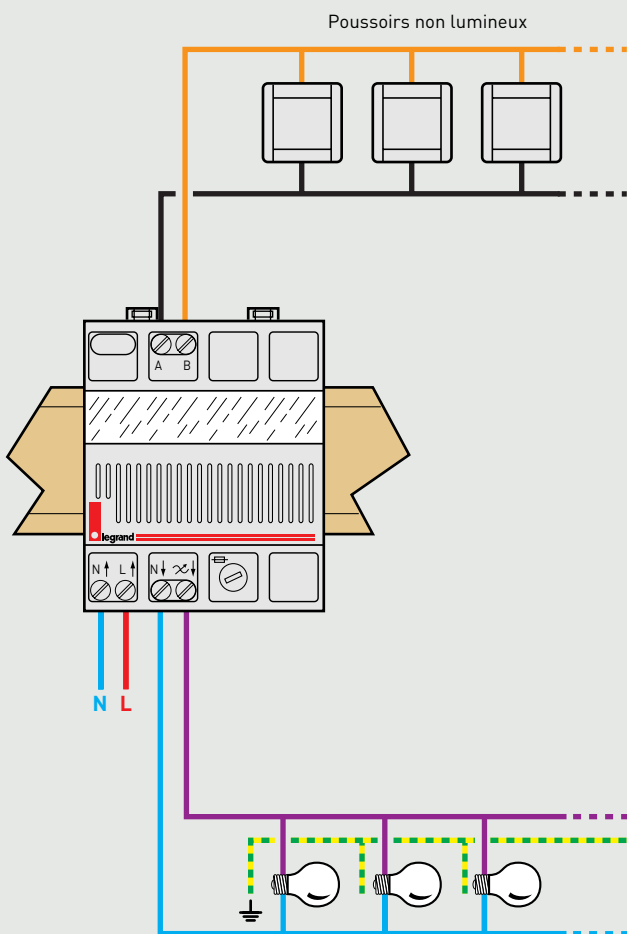
CONFORT

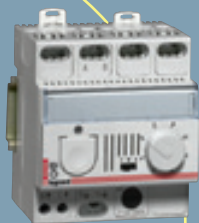
- Permet de faire varier le niveau lumineux d'une installation.

INSTALLATION

- S'utilise en incandescence et halogène 230 V.
- Puissance de 100 à 1000 W.
- Commande décentralisée.

230 V \sim . Incandescence ou halogène





Télévariateur 1000 W

Réf. 036 70

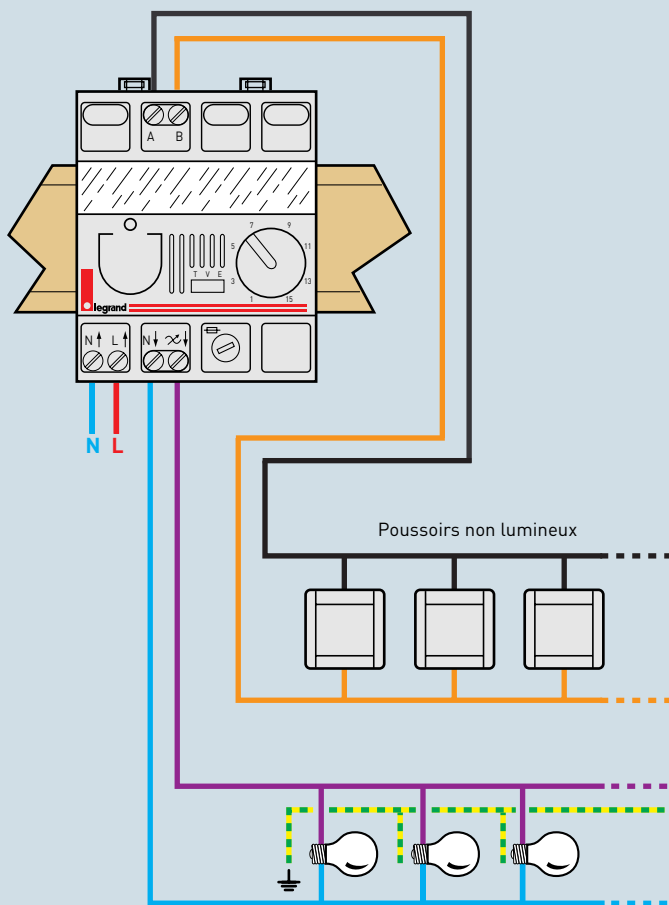
CONFORT

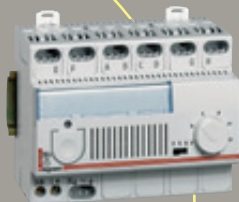
- Permet de faire varier le niveau lumineux d'une installation.

INSTALLATION

- S'utilise en incandescence, halogène 12 V à transfo ferromagnétique ou halogène 230 V, fluorescence sauf fluocompacte.
- Puissance de 100 à 1000 W.
- Commande locale en face avant, ou décentralisée.
- 3 fonctions possibles : variateur, télévariateur, esclave.

230 V ~. Incandescence ou halogène





Télévariateur 1000 W

pour transfos électroniques

Réf. 036 57

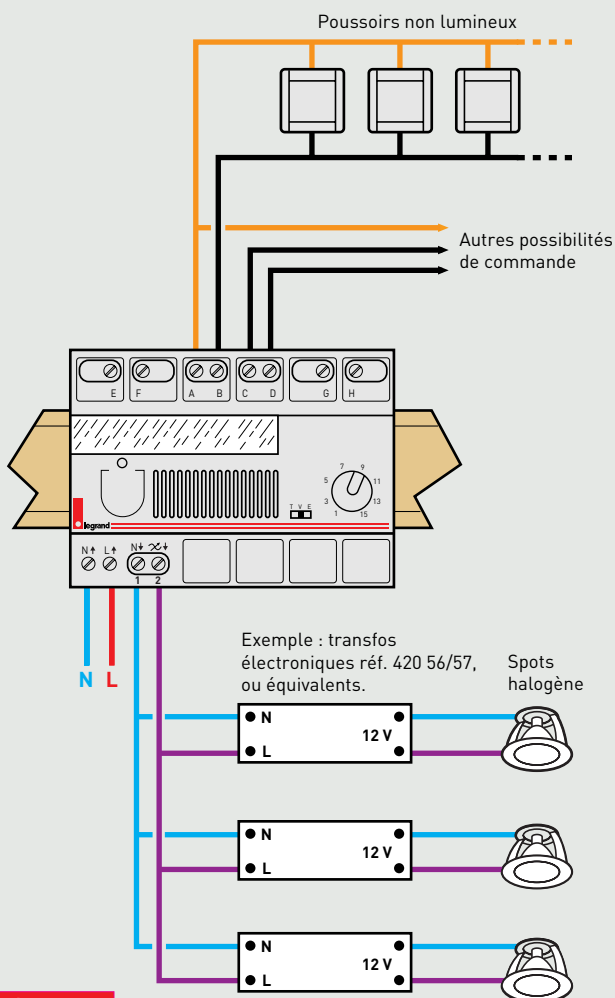
CONFORT

- Permet de faire varier le niveau lumineux d'une installation.

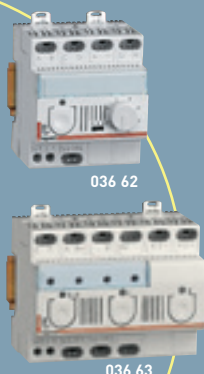
INSTALLATION

- S'utilise en incandescence 230 V, halogène 12 V avec transfo électronique ou halogène 230 V.
- Puissance de 100 à 1000 VA en halogène 12 V .
- Puissance de 100 à 800 W en incandescence et halogène 230 V.
- Commande locale en face avant, ou décentralisée.

Halogène 12 V ou 24 V, avec transfo



Télévariateur pour sources fluorescentes



Réf. 036 62/63

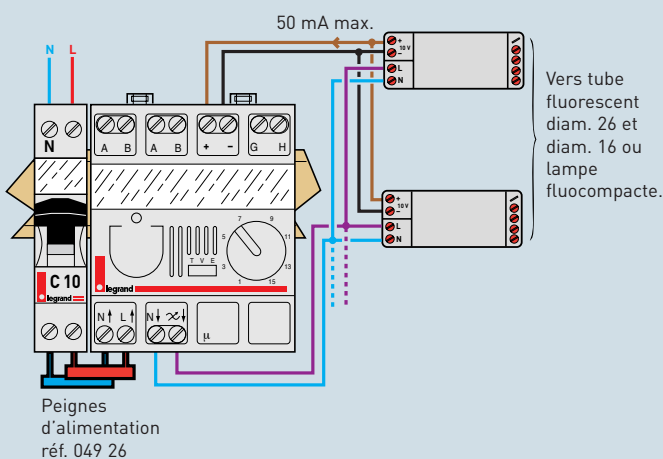
INSTALLATION (036 62)

- Permet de faire varier le niveau lumineux d'une installation de tubes et lampes compactes fluorescentes à ballast électronique 1-10 V.

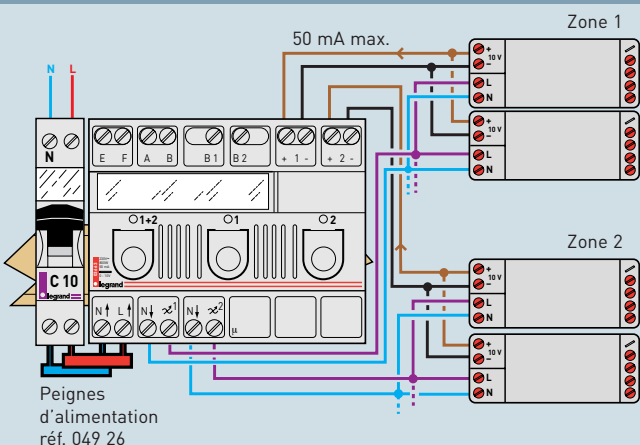
INSTALLATION (036 63)

- Permet de faire varier indépendamment les niveaux d'éclairage de 2 zones en éclairage fluo de tubes et lampes compactes à ballast électronique 1-10 V.

Télévariateur 036 62 (1 zone)



Télévariateur 036 63 (2 zones)





Variateur pour sources fluorescentes

Réf. 036 61

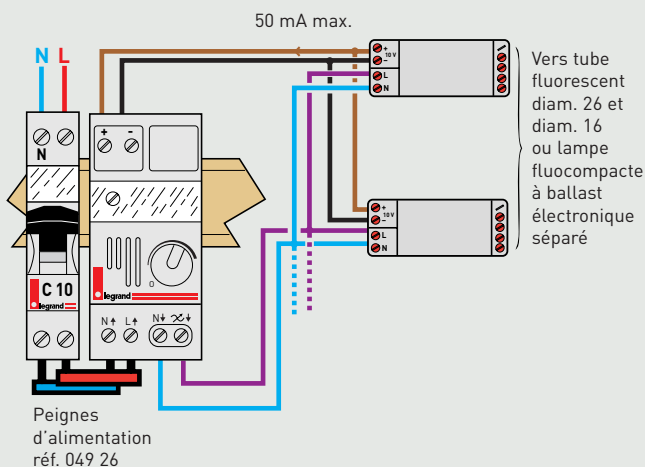
CONFORT

- Permet de faire varier le niveau lumineux d'une installation de tubes et lampes compactes fluorescentes à ballast électronique 1-10 V.

INSTALLATION

- Puissance commandée 800 VA.
- Courant de commande 50 mA.
- Commande locale en face avant.

230 V ~. Fluorescence





Variateur 500 W

Réf. 036 55

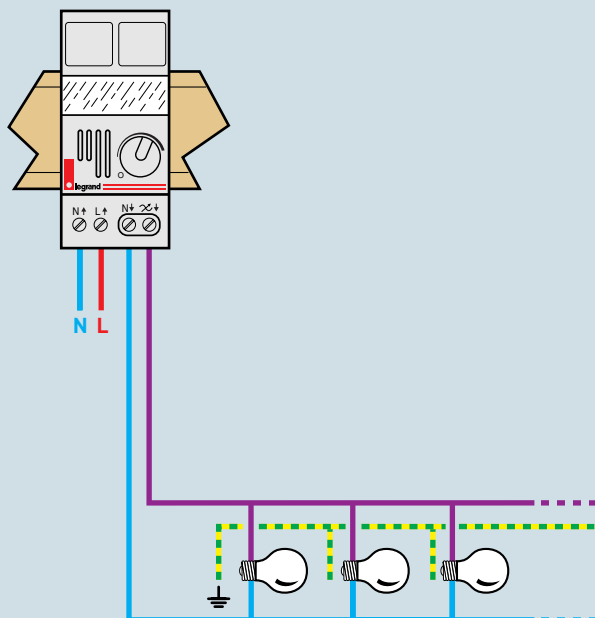
CONFORT

- Permet de faire varier le niveau lumineux d'une installation.

INSTALLATION

- S'utilise en incandescence et halogène 230 V.
- Puissance de 60 à 500 W.
- Commande locale en face avant.

230 V \sim . Incandescence ou halogène





Variateur 420 W

pour transfos électroniques

Réf. 036 54

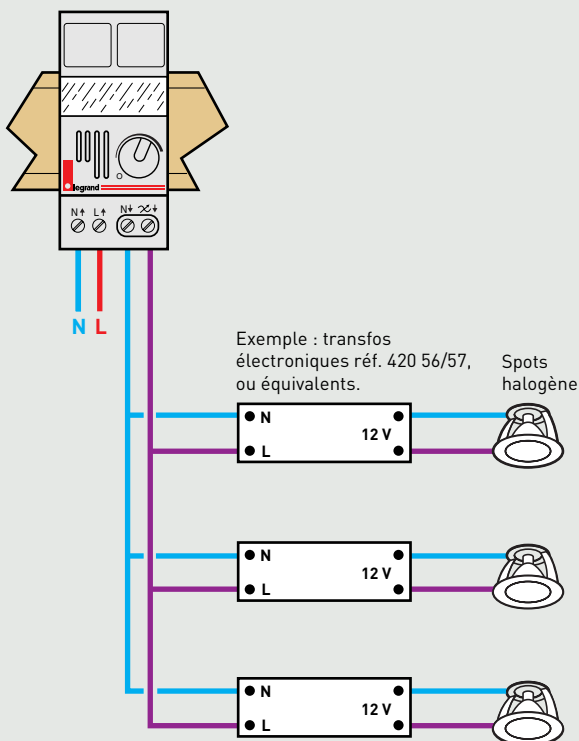
CONFORT

- Permet de faire varier le niveau lumineux d'une installation.

INSTALLATION

- S'utilise en incandescence 230 V, halogène 12 V avec transfo électronique ou halogène 230 V.
- Puissance de 60 à 420 W en halogène 12 V.
- Puissance de 60 à 320 W en incandescence ou halogène 230 V.
- Commande locale en face avant.

Halogène 12 V avec transfo





Interrupteur crépusculaire programmable

Réf. 037 21

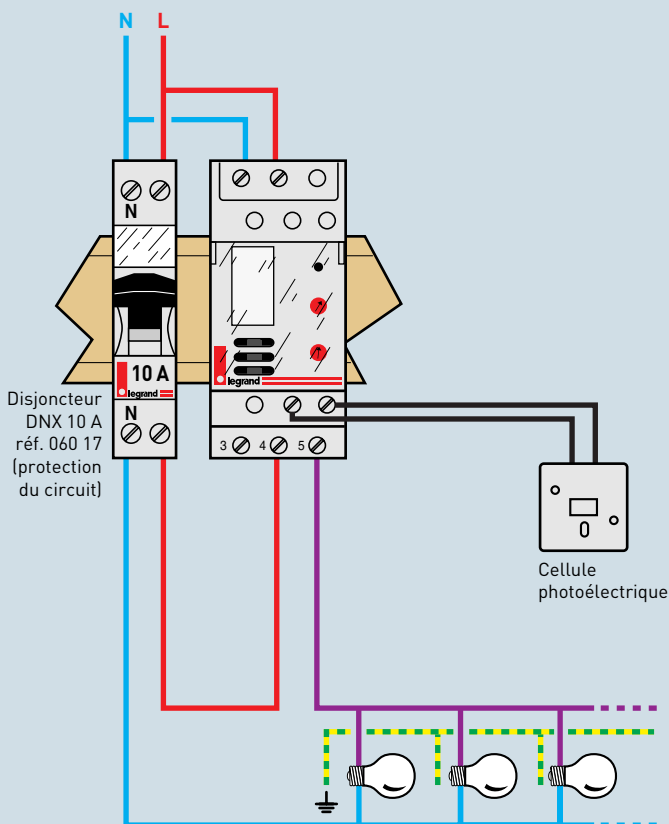
CONFORT

- Permet l'allumage et l'extinction de l'éclairage en fonction de la luminosité extérieure et du programme affiché.
- Capacité : 8 programmes (journalier/hebdomadaire).

INSTALLATION

- 1000 W en incandescence, 2000 VA en fluorescence (série).
- Réserve de marche : 100 h.
- Commutateur manuel : marche forcée, programme, arrêt.

230 V ~. Incandescence



Retrouvez la notice complète sur www.legrand.fr ou www.legrandelectric.com (rubrique E-catalogue)



Interrupteur crépusculaire programmable

Réf. 037 21

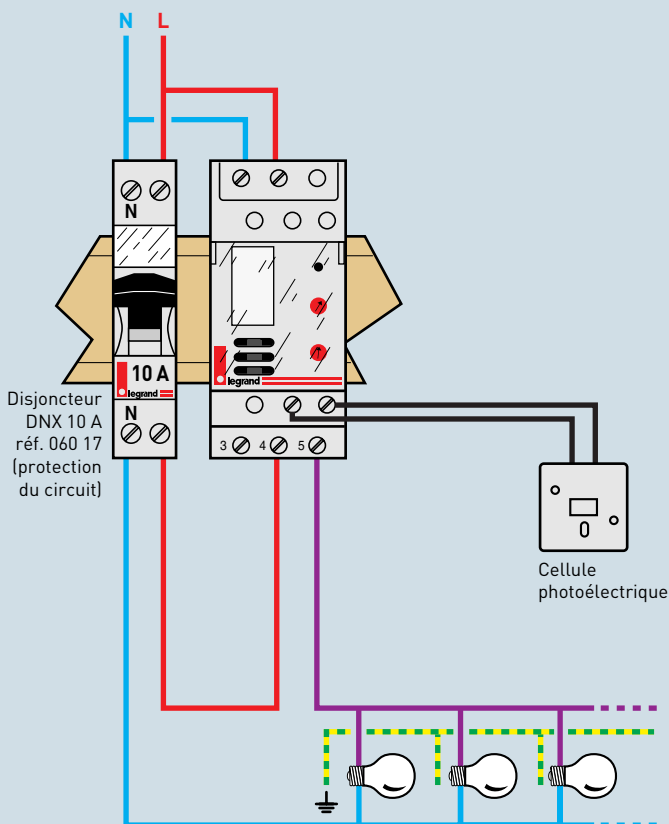
CONFORT

- Permet l'allumage et l'extinction de l'éclairage en fonction de la luminosité extérieure et du programme affiché.
- Capacité : 8 programmes (journalier/hebdomadaire).

INSTALLATION

- 1000 W en incandescence, 2000 VA en fluorescence (série).
- Réserve de marche : 100 h.
- Commutateur manuel : marche forcée, programme, arrêt.

230 V ~. Incandescence



Retrouvez la notice complète sur www.legrand.fr ou www.legrandelectric.com (rubrique E-catalogue)

Minuterie



Réf. 047 02

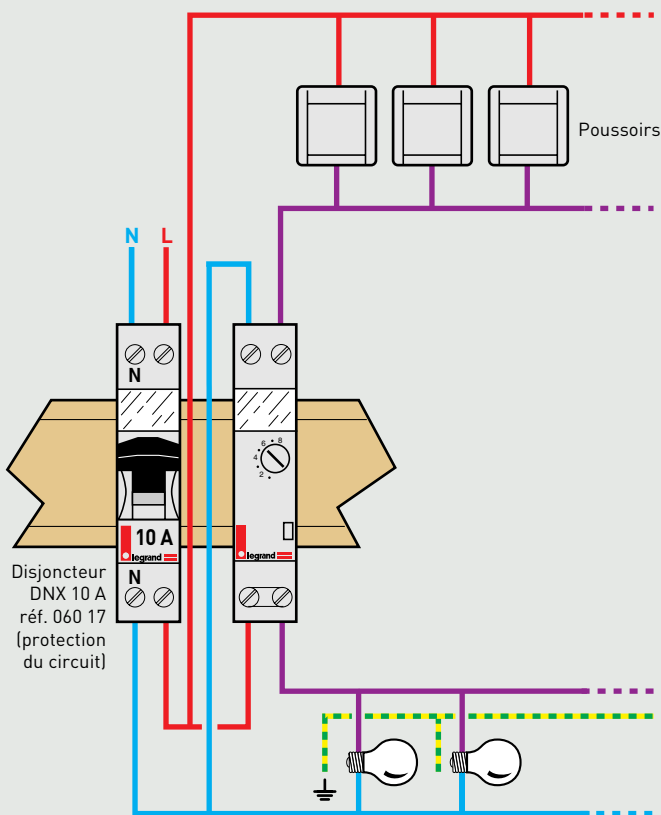
ECONOMIE

- Coupe automatiquement un éclairage après une durée prédéterminée, réglable de 30 s à 10 mn.

INSTALLATION

- Idéale pour les couloirs, cages d'escalier, caves...
- 2000 W en incandescence et halogène 230 V, 1000 VA en fluorescence (série).

Branchement 4 fils



Télérupteur

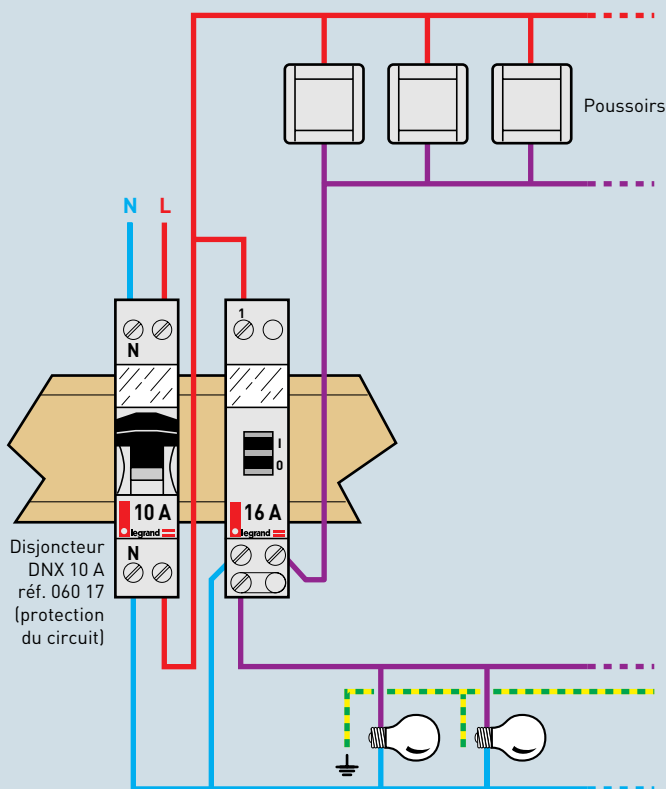


Réf. 040 15

INSTALLATION

- Permet de multiplier les points de commande pour un même éclairage.
- S'utilise en incandescence, halogène 230 V, fluorescence.
- Permet d'utiliser les poussoirs dans n'importe quelle série d'appareillage.

16 A - 230 V \sim . Unipolaire



Retrouvez la notice complète sur www.legrand.fr ou www.legrandelectric.com (rubrique E-catalogue)



Contacteur silencieux pour tarif heures creuses

Réf. 040 60

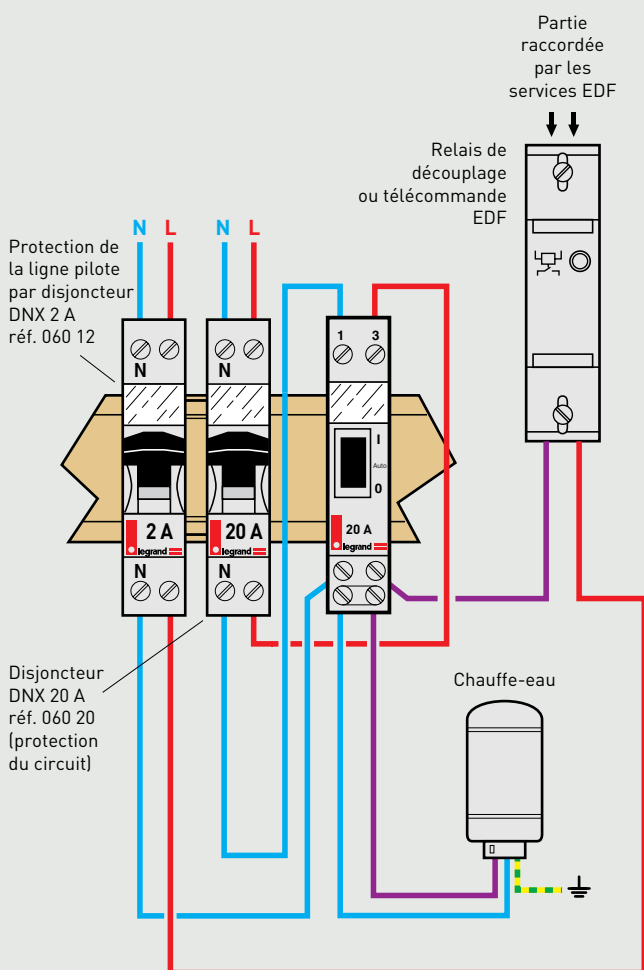
ECONOMIE

- Allège les dépenses d'électricité.
- Alimente certains appareils au tarif de nuit (exemple : chauffe-eau).

INSTALLATION

- Commande à trois positions : marche forcée, marche automatique, arrêt.
- Confort : ne génère pas de bruit.

Raccordement avec chauffe-eau



Sonnerie



Réf. 041 01

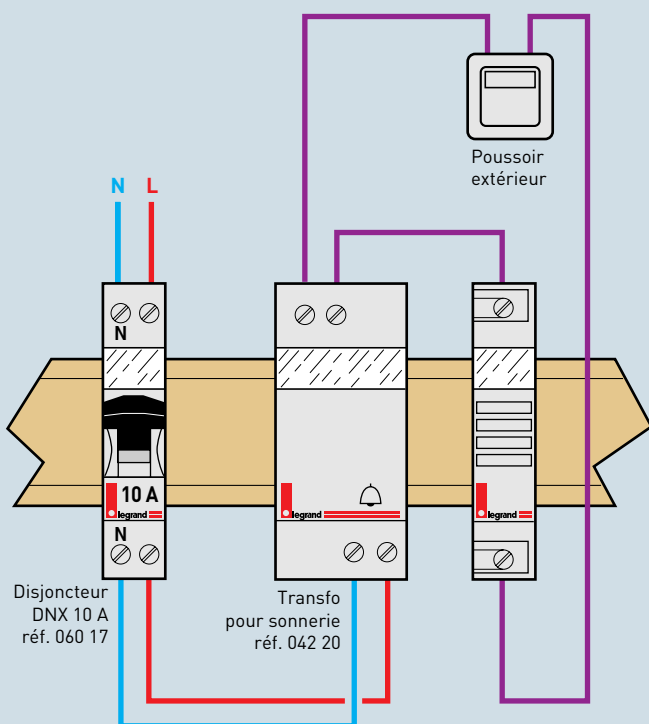
CONFORT

- Moins encombrante qu'un carillon, permet de signaler l'arrivée d'un visiteur.

INSTALLATION

- Existe en version 230 V (réf. 041 07).

Raccordement en 8 V



Retrouvez la notice complète sur www.legrand.fr ou www.legrandelectric.com (rubrique E-catalogue)



Interrupteurs horaires à cadran

Réf. 037 52/53/55

ECONOMIE, CONFORT

- Favorisent les économies d'énergie tout en procurant le bon confort.
- Facilité de lecture grâce au cadran à aiguilles.

INSTALLATION

- Mise à l'heure par bouton rotatif.
- Choix des programmes par curseurs.

PROGRAMME JOURNALIER

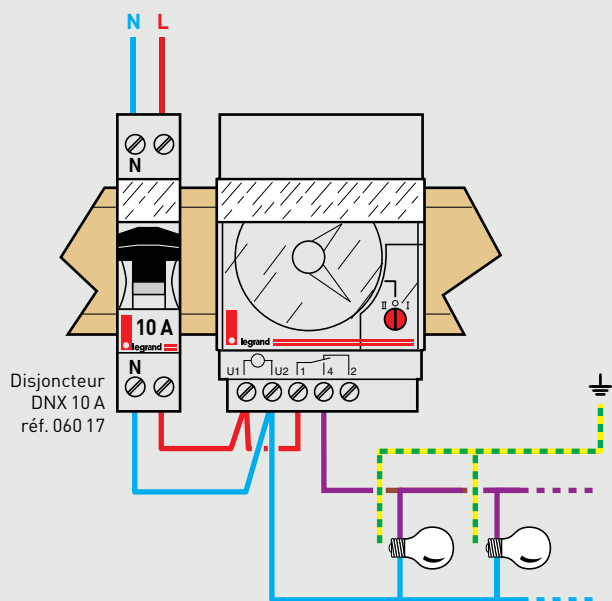
- Réf. 037 52 (sans réserve de marche),
- Réf. 037 53 (avec réserve de marche de 100 h).
- 15 mn par curseur.

PROGRAMME HEBDOMADAIRE

- Réf. 037 55 (avec réserve de marche de 100 h).
- 2 heures par curseur.

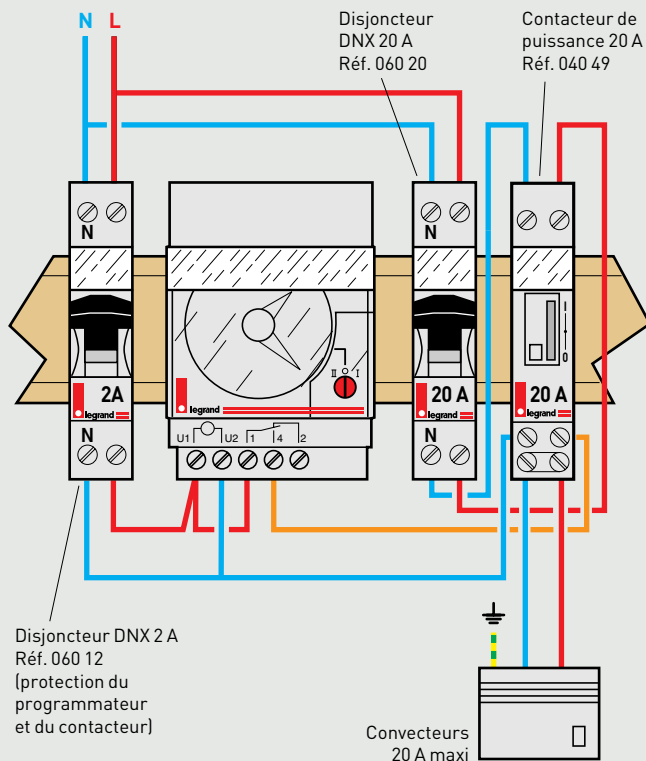
Programmation jusqu'à 16 A

Exemple : éclairage



Programmation de 16 A à 20 A

Exemple : convecteurs



Retrouvez la notice complète sur www.legrand.fr ou www.legrandelectric.com (rubrique E-catalogue)



Interrupteur horaire journalier à cadran

Réf. 037 40

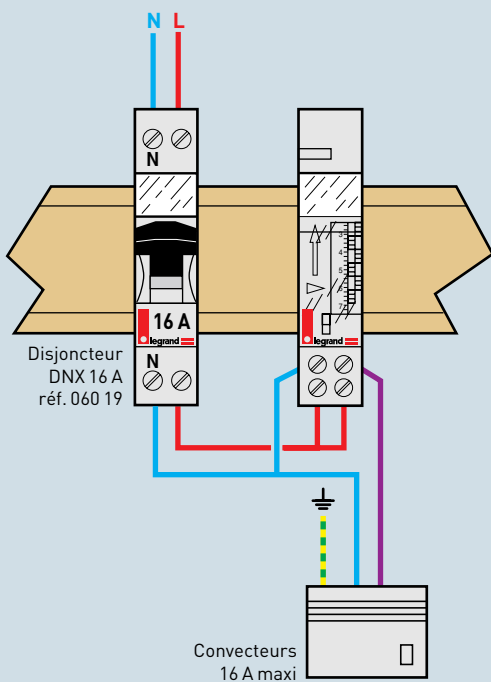
ECONOMIE, CONFORT

- Favorise les économies d'énergie tout en procurant le bon confort.

INSTALLATION

- Programmation par curseur imperdable (1 curseur = 15 mn).
- Réserve de marche : 100 h.
- Interrupteur de marche forcée.

230 V \sim . 1 sortie 16 A





Interrupteur horaire hebdomadaire digital

Réf. 037 61

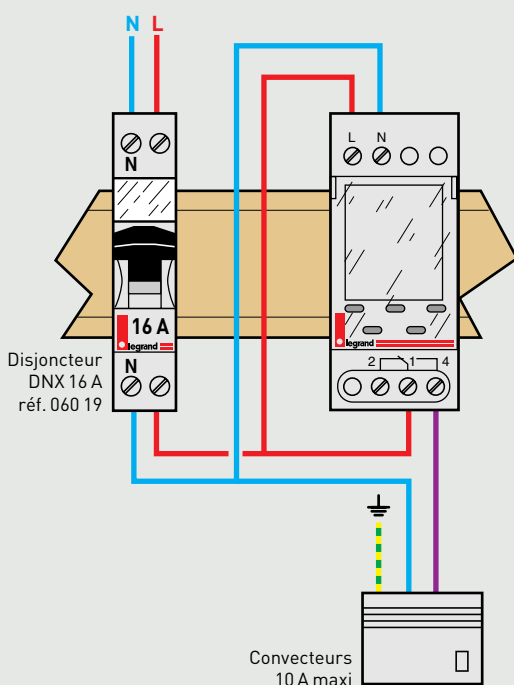
ECONOMIE, CONFORT

- Favorise les économies d'énergie tout en procurant le bon confort.

INSTALLATION

- Réserve de marche : 10 ans (sauvegarde permanente des programmes).
- Possibilité d'interrompre momentanément le programme sans l'effacer.
- Un programme se compose d'un horaire de mise en marche et d'un horaire d'arrêt et s'établit pour chaque jour de la semaine.

230 V \sim . 1 sortie 16 A



Retrouvez la notice complète sur www.legrand.fr ou www.legrandelectric.com (rubrique E-catalogue)



Thermostat d'ambiance

Réf. 038 40

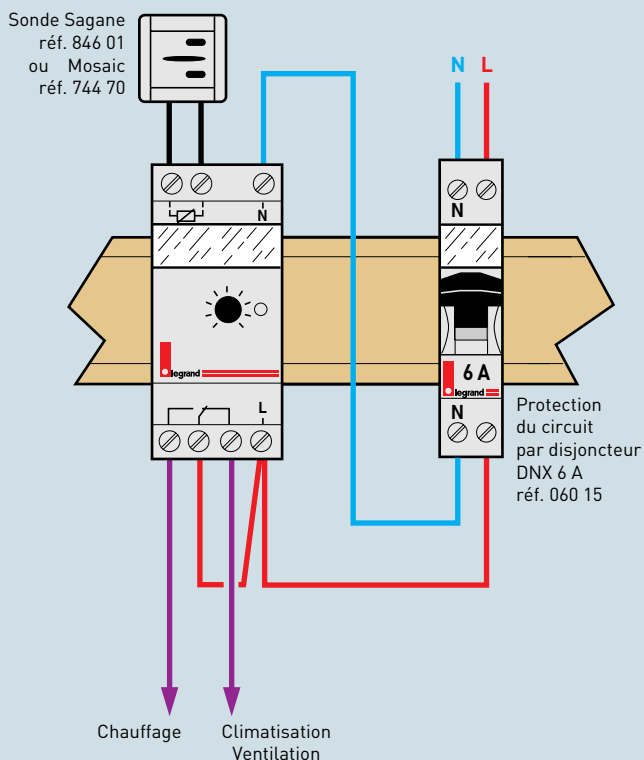
CONFORT

- Règle le chauffage ou la climatisation à la bonne température.

INSTALLATION

- Mesure de la température par sonde installée dans le local ou la zone à surveiller.
- Bouton de réglage en face avant (3° à 30°C).
- Voyant marche/arrêt.
- A contact inverseur : coupure par hausse (ex. : chauffage) ou baisse (ex. : climatisation).

6 A - 230 V~



Sortie 6 A. Pour une intensité supérieure,
prévoir un contacteur de puissance.
Exemple : pour 20 A, contacteur réf. 040 49



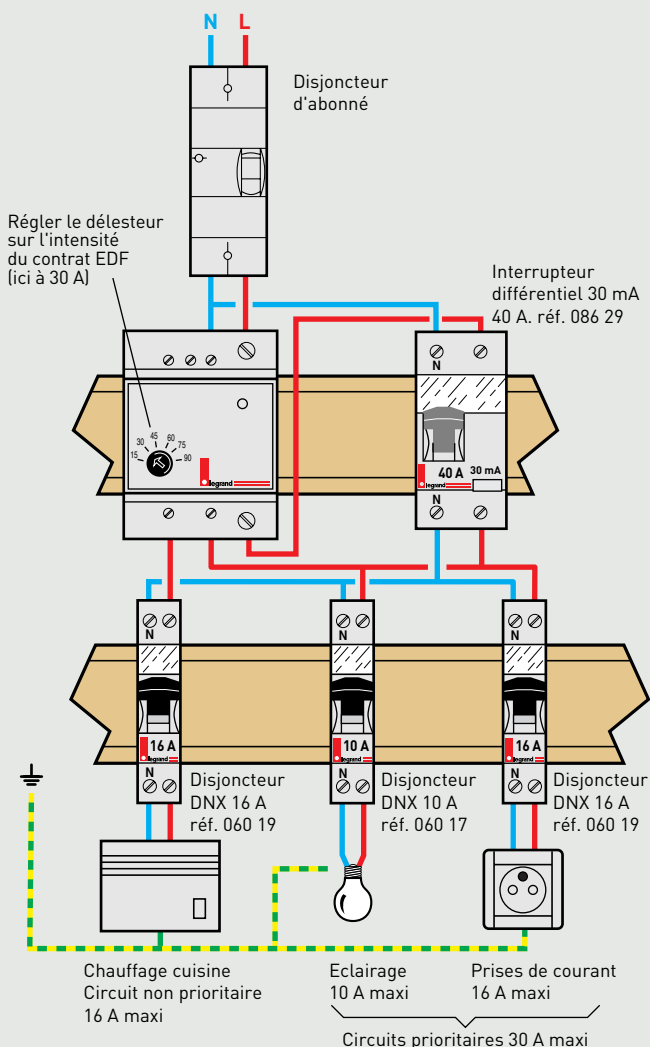
Délesteur 1 circuit

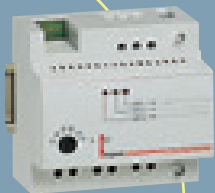
Réf. 038 10

ECONOMIE

- Améliore le confort et allège les dépenses d'électricité.
- Permet de souscrire un contrat EDF inférieur sans risquer de déclencher intempestivement le disjoncteur général.
- Si la consommation totale dépasse le contrat EDF, le délesteur coupe le circuit non prioritaire jusqu'à obtenir une consommation compatible avec le contrat EDF.

Exemple d'installation





Délesteur 3 circuits

Réf. 038 11

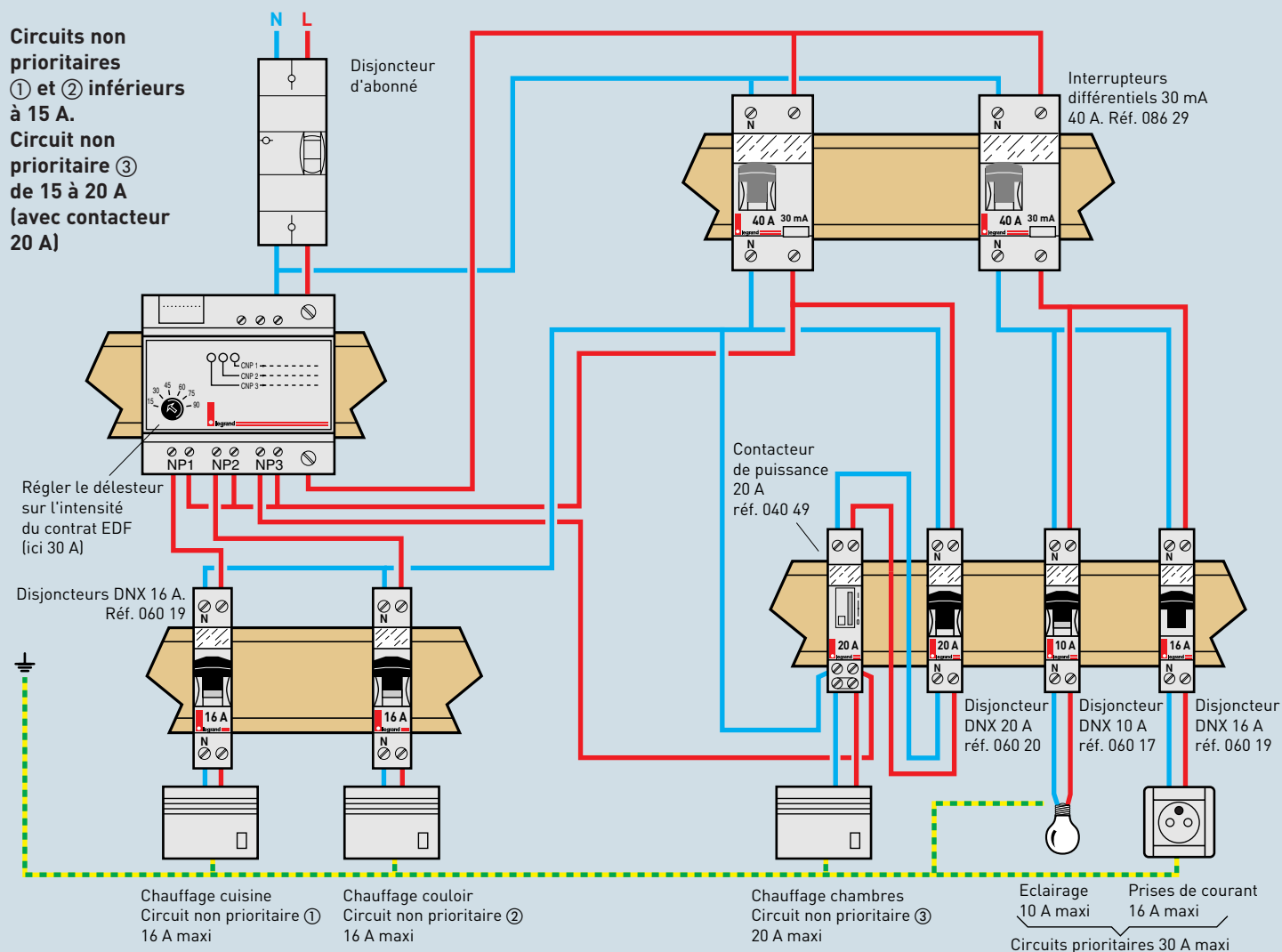
ECONOMIE, CONFORT

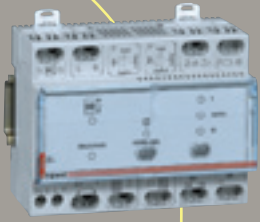
- Améliore le confort et allège les dépenses d'électricité.
- Permet de souscrire un contrat EDF inférieur sans risquer de déclencher intempestivement le disjoncteur général. Si la consommation totale dépasse le contrat EDF le délesteur coupe successivement les 3 circuits

non prioritaires jusqu'à obtenir une consommation compatible avec le contrat EDF :

- il coupera d'abord le circuit non prioritaire ①,
- puis le circuit non prioritaire ②,
- enfin le circuit non prioritaire ③.

Exemple d'installation





Gestionnaire de chauffage

pour convecteurs avec câblage des fils pilotes

Réf. 038 18

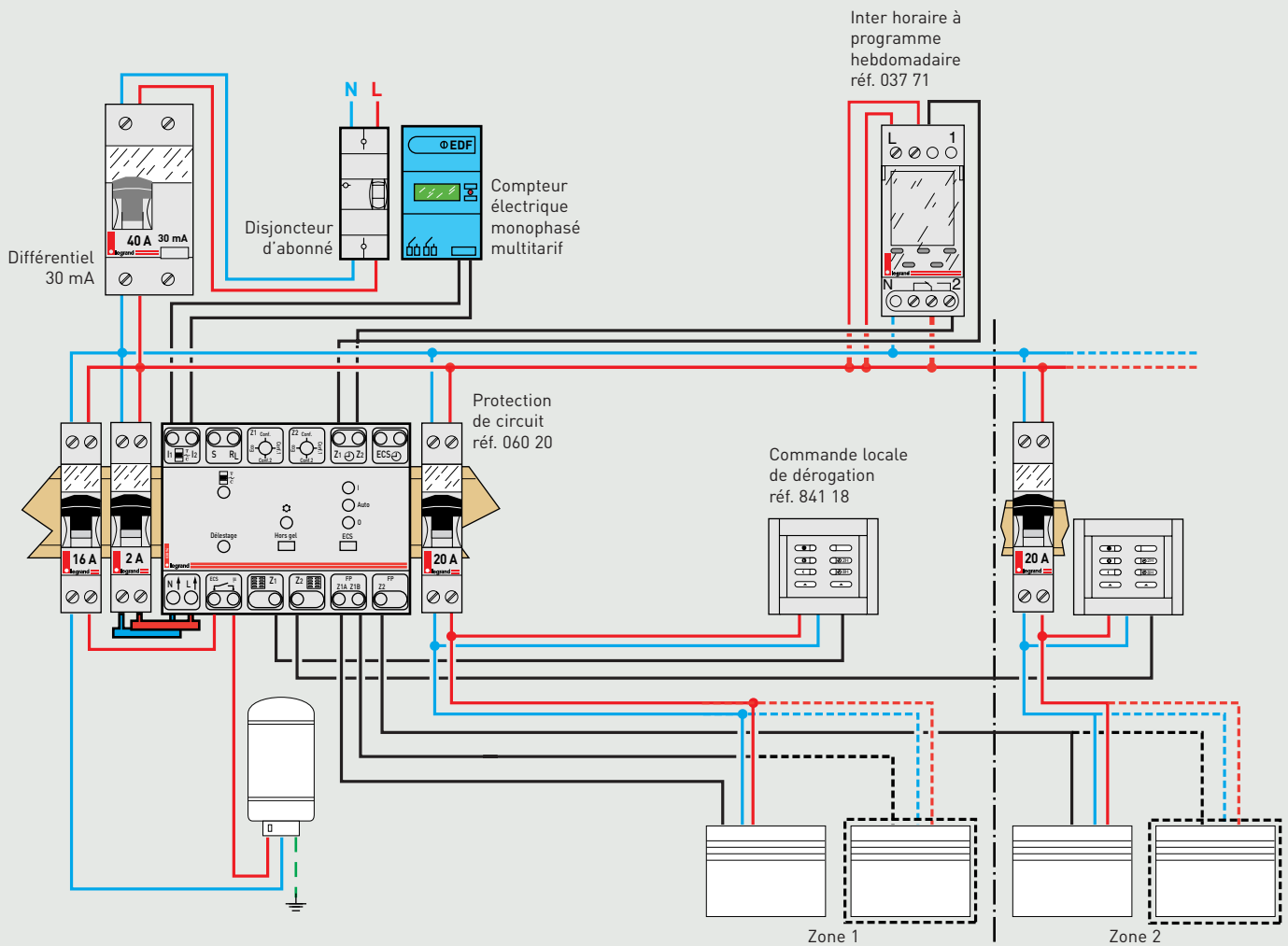
ECONOMIE, CONFORT

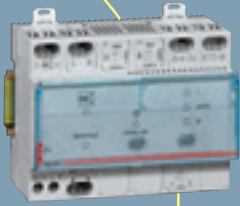
- Permet la gestion de 5 régimes de température : Confort / Confort-1 / Confort-2 / Economique / Hors gel avec convecteurs à fil pilote 6 ordres.
- Permet la commande du chauffage sur 2 zones, du chauffe-eau et du délestage sur 3 voies.

INSTALLATION

- Pour convecteurs avec câblage des fils pilote.
- Liaison à la téléinformation du compteur électronique EDF.

Gestionnaire 230 V~





Gestionnaire de chauffage

pour convecteurs avec récepteur CAD pour fil pilote

Réf. 038 19

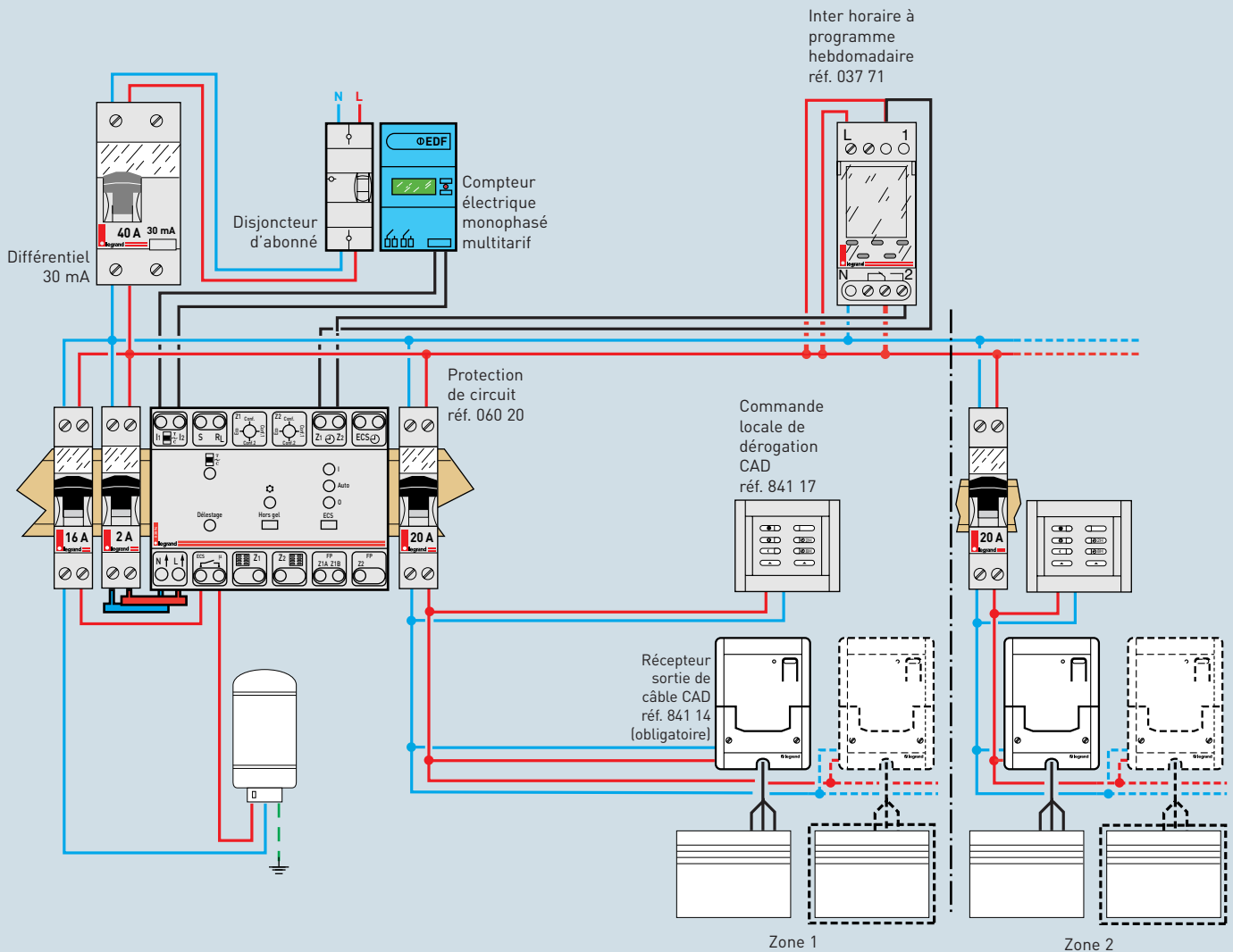
ECONOMIE, CONFORT

- Permet la gestion de 5 régimes de température : Confort / Confort-1 / Confort-2 / Economique / Hors gel avec convecteurs à fil pilote 6 ordres.
- Permet la commande du chauffage sur 2 zones, du chauffe-eau et du délestage.

INSTALLATION

- Evite les dégradations nécessaires au passage du fil pilote. S'installe obligatoirement avec les récepteurs sortie de câbles CAD réf. 841 14.
- Liaison à la téléinformation du compteur électronique EDF.

Gestionnaire 230 V ~





Gestionnaire CAD 2 zones pour convecteurs

programmeur avec fil pilote 6 ordres

Réf. 038 95

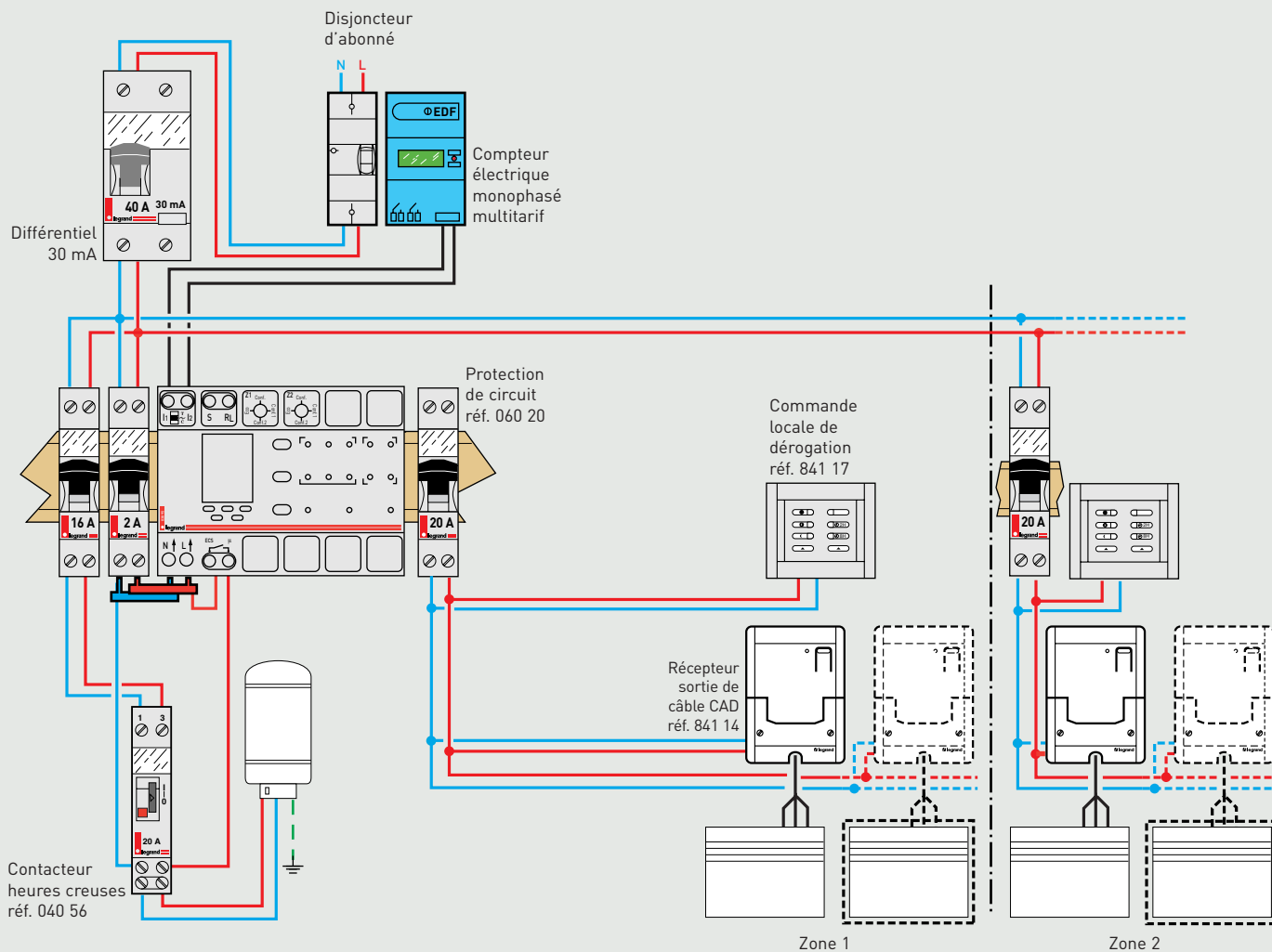
INSTALLATION

- Capacité de 4 cycles de programme par jour et par zone.
- Programmation, gestion et délestage du chauffage et du chauffe-eau.
- Liaison à la téléinformation du compteur électronique EDF.
- Dérogations possibles à partir des commandes locales Sagane de l'axiophone, du serveur internet habitat.
- Capacité : 10 récepteurs maxi par zone.

ECONOMIE, CONFORT

- Permet la gestion de 5 régimes de température : Confort / Confort-1 / Confort-2 / Economique / Hors gel.
- Evite les dégradations nécessaires au passage du fil pilote. S'installe obligatoirement avec les récepteurs sortie de câbles CAD réf. 841 14.

Gestionnaire 230 V ~





Programmateur chauffage électrique CAD 2 zones pour convecteurs

Réf. 038 94

chauffage électrique avec fil pilote 4 ordres

ECONOMIE, CONFORT

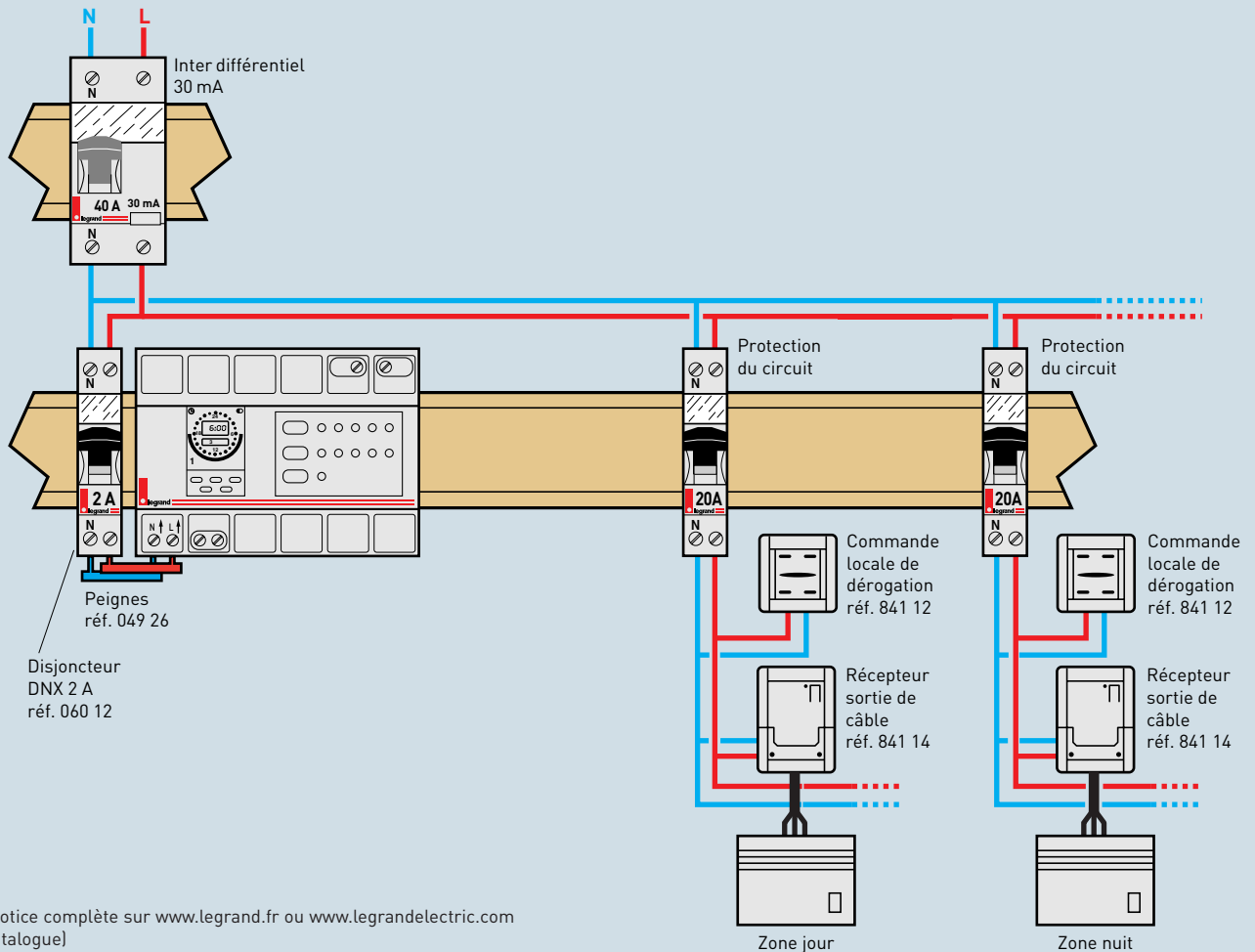
- Règle le chauffage à la bonne température.
- Favorise les économies d'énergie.
- Permet la programmation de 2 zones de chauffage électrique avec convecteurs à fil pilote 4 ordres sans nécessiter la présence du fil pilote.

INSTALLATION

- La transmission des ordres s'effectue par l'intermédiaire des récepteurs CAD sortie de câbles réf. 841 14.

- 3 régimes de température : confort, réduit, hors gel.
- Les commandes confort et réduit sont programmables sur un cycle hebdomadaire.
- Dérogations possibles à partir du programmateur, des commandes locales CAD Sagane ou d'un axiophone pour le passage hors gel à automatique.
- Sauvegarde permanente des programmes.

230 V ~. Capacité 8 programmes



Retrouvez la notice complète sur www.legrand.fr ou www.legrandelectric.com (rubrique E-catalogue)



Indicateur de consommation d'énergie

Réf. 046 69

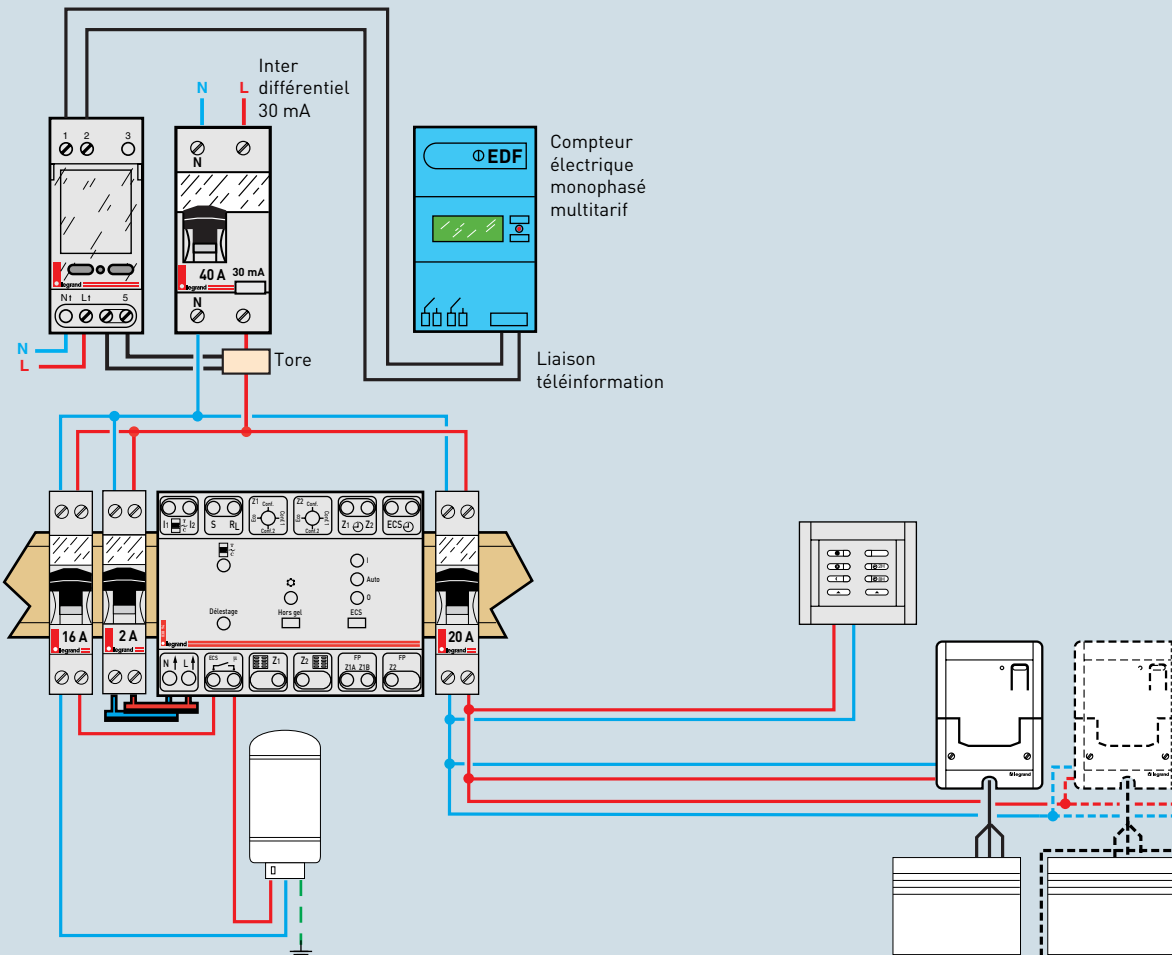
ECONOMIE, CONFORT

- Permet d'indiquer le nombre de Kwh consommés par une partie d'une installation électrique : chauffage électrique, eau sanitaire ou tout autre circuit à charges résistives.
- Affichage de la consommation en Kwh par période tarifaire, de la puissance moyenne maxi consommée, du nombre de jours depuis la dernière remise à zéro.

INSTALLATION

- Indicateur de consommation monophasé 230 V~.
- Mesure d'intensité de 2 à 60 A.
- Liaison à la téléinformation du compteur électronique EDF.

Installation 230 V~





840 02
Finition artic
(Xeliomat)

Interrupteur va-et-vient

Réf. 840 02/36

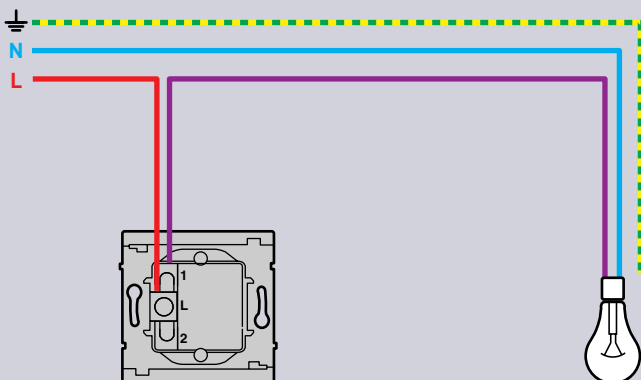
INSTALLATION

- Quel que soit l'état des murs, le bon fonctionnement est garanti grâce au système Flotix.

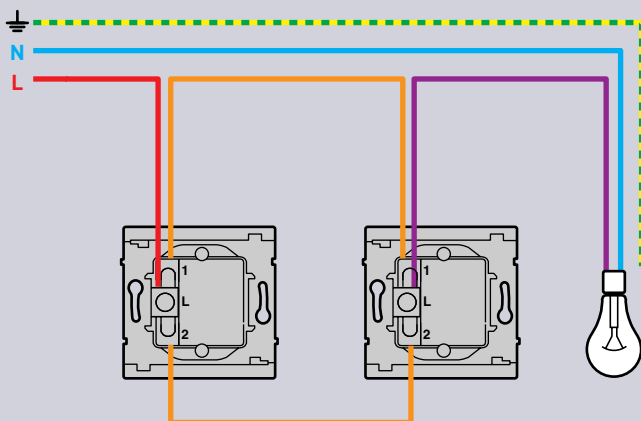
CONFORT

- Lumineux, l'interrupteur se repère facilement dans un lieu sombre (couloir...).

Interrupteur



Va-et-vient





840 10
Finition Cerisier
d'orient (Xeliomat)

Va-et-vient témoin

Réf. 840 08/10

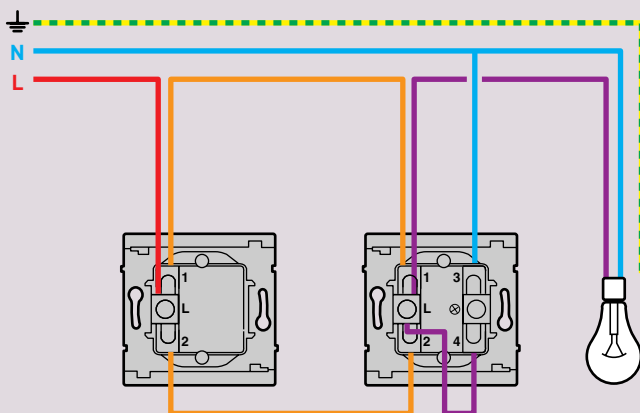
INSTALLATION

- Va-et-vient témoin sans neutre : idéal en rénovation.
- Remplace un inter existant sans câblage supplémentaire.

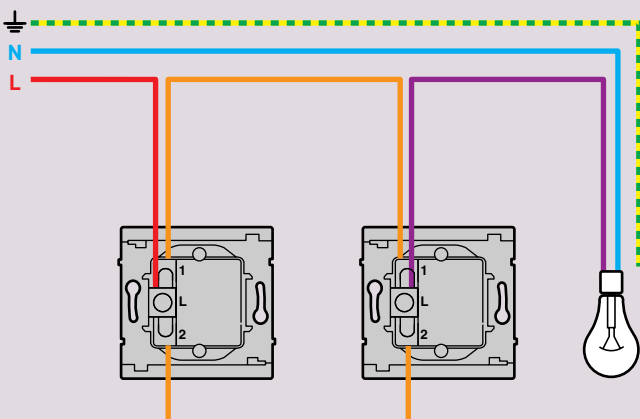
CONFORT

- La lampe du va-et-vient témoin est allumée lorsque l'éclairage est allumé.

Va-et-vient + voyant témoin (réf. 840 08)



Va-et-vient témoin sans neutre (réf. 840 10)





840 18
Finition Or satiné
(Xelimat)

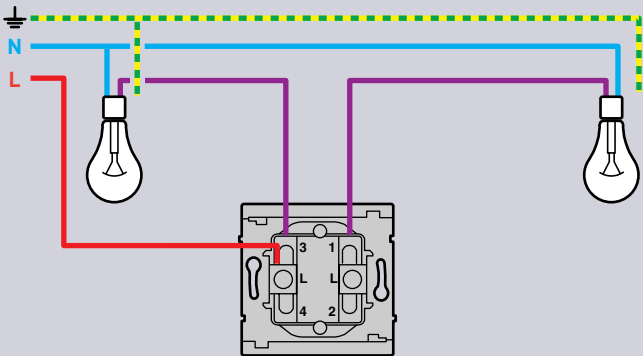
Double allumage, double va-et-vient

Réf. 840 18/20

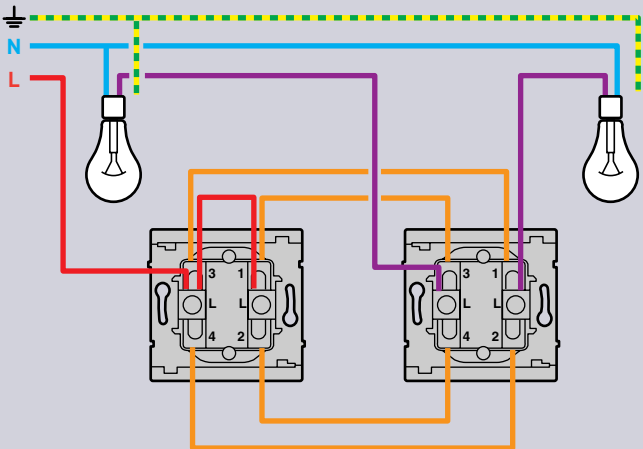
INSTALLATION

- Le double allumage permet de commander 2 circuits différents avec une seule alimentation.
- Le double va-et-vient permet de commander 2 circuits différents depuis 2 points différents.

Double allumage (réf. 840 18)



Double va-et-vient (réf. 840 20)





846 22
Finition Opalis

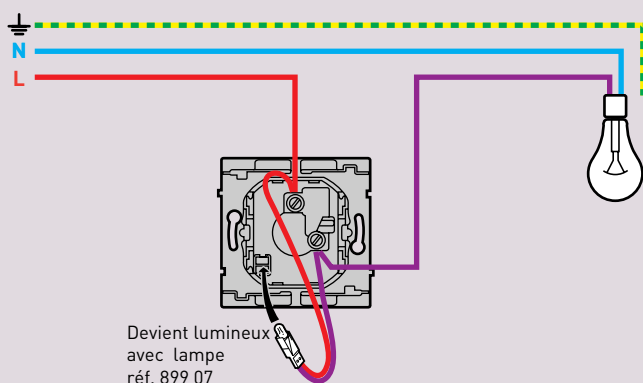
Interrupteurs temporisés

Réf. 846 20/22

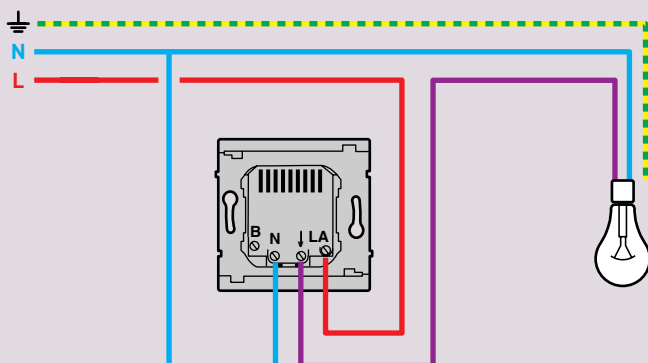
ECONOMIE

- Permet de commander un éclairage dans une pièce fréquentée peu de temps (cave, grenier...).
- Eteint automatiquement après une durée réglable de 30 secondes à 8 minutes pour la 846 22, et de 1 à 20 minutes pour la 846 20.

Inter temporisé sans neutre (réf. 846 22)



Inter temporisé 3 fils (réf. 846 20)





841 01
Finition Glacier (Kozi)

Interrupteurs automatiques

Réf. 841 01/02

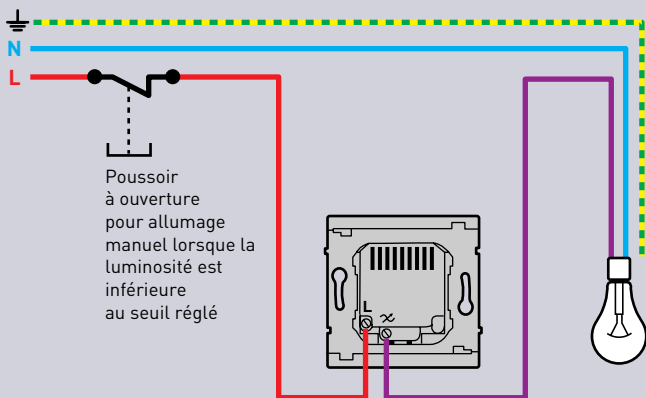
CONFORT

- Allume automatiquement au passage d'une personne.

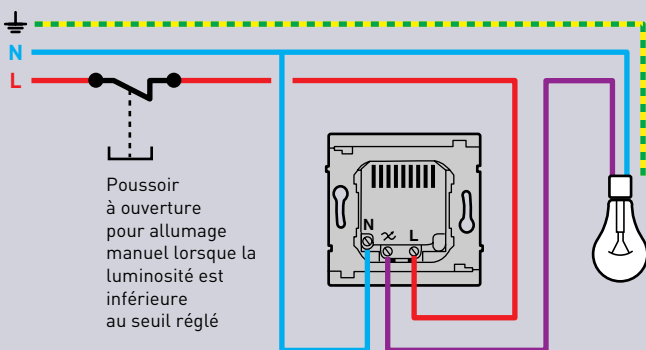
ECONOMIE

- Eteint automatiquement après une durée réglable de 6 secondes à 6 minutes.

Inter automatique sans neutre (réf. 841 01)



Inter automatique 3 fils (réf. 841 02)





Interrupteurs automatiques pour l'extérieur

Réf. 882 85/86

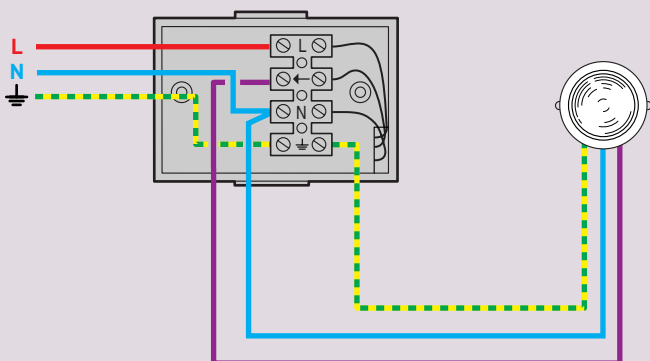
CONFORT

- Allume automatiquement au passage d'une personne.
- Montage en extérieur sous avant-toit.

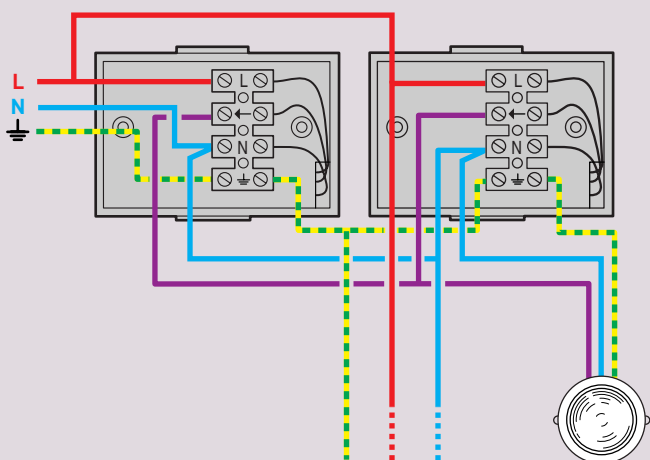
ECONOMIE

- Eteint automatiquement après une durée réglable de 12 secondes à 16 minutes.

Installation neuve



Installation avec plusieurs détecteurs





840 16
Finition Cerisier
d'orient (Xeliomat)

Télerupteur avec poussoir intégré

Réf. 840 16

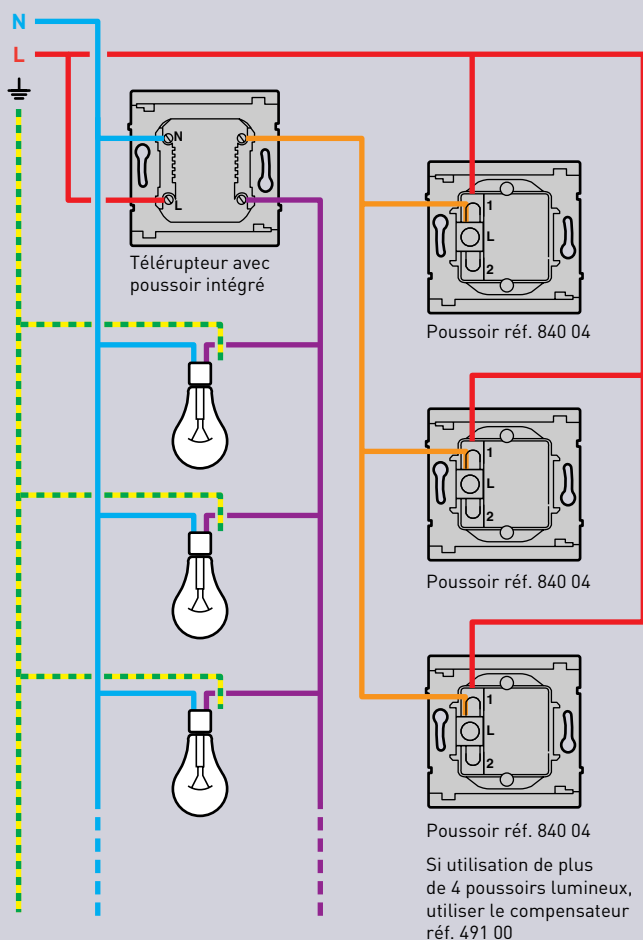
INSTALLATION

- Le télerupteur avec poussoir intégré permet de multiplier les points de commande en évitant un retour au tableau électrique.

ESTHÉTIQUE

- Le télerupteur Sagane est dans le même look que le reste de l'appareillage.

Installation avec poussoirs (réf. 840 04)





841 42
Finition Alumet
(Xelimat)

Variateur

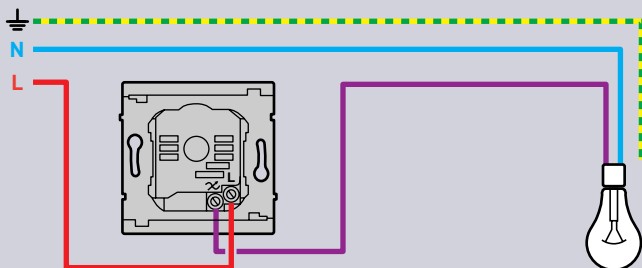
Réf. 841 41/42

INSTALLATION

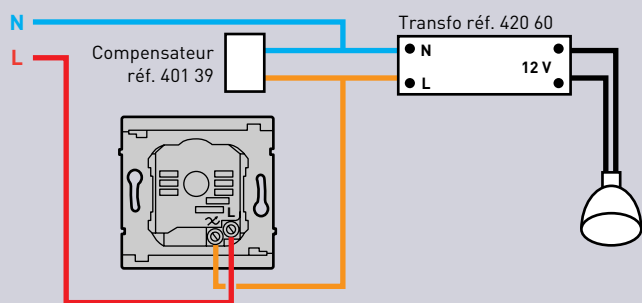
- Idéal en rénovation : remplace un inter existant sans câblage supplémentaire.

A la place d'un interrupteur

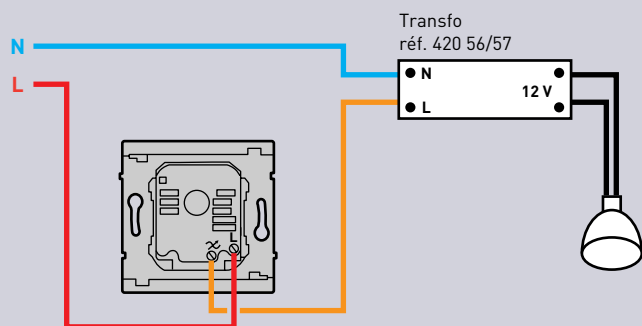
Incandescence et halogène 230 V (réf. 841 41)



Halogène TBT à transfo ferromagnétique (réf. 841 41)



Halogène TBT à transfo électronique (réf. 841 42)





841 35
Finition Alumet
(Xelimat)

Variapush

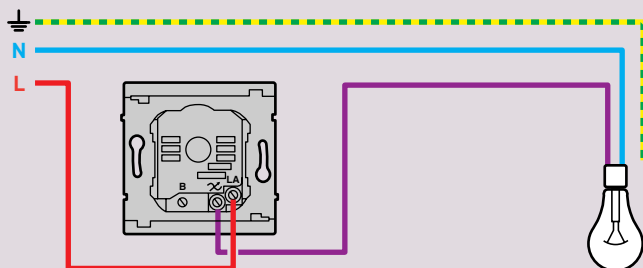
Réf. 841 35

INSTALLATION

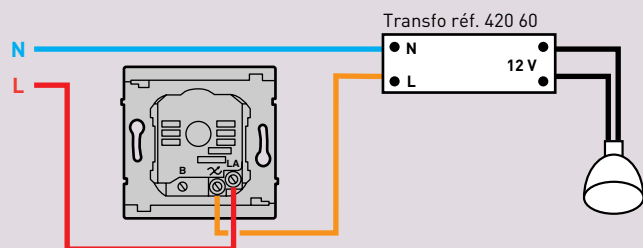
■ Permet de multiplier les points de variation pour un même éclairage.

A la place d'un interrupteur

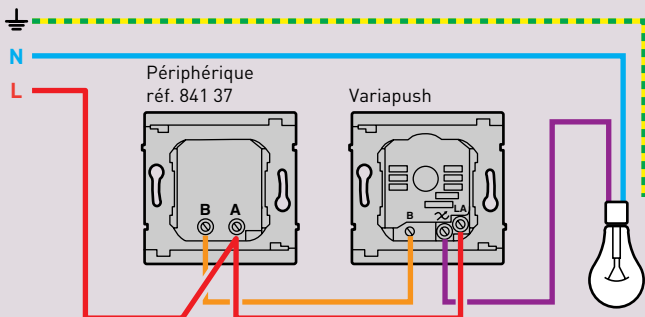
Incandescence et halogène 230 V



Halogène TBT à transfo ferromagnétique



A la place de 2 va-et-vient





Horloge réveil

841 39
Finition Nuit
d'encre/Magnésium
(Kozi)

Réf. 846 30

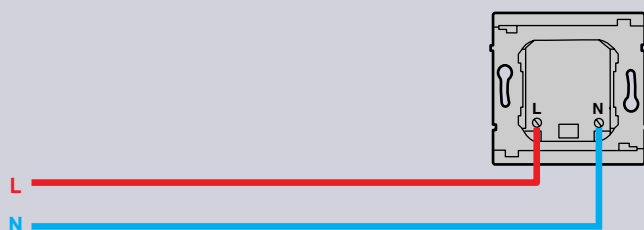
INSTALLATION

- Une simple alimentation phase/neutre 230 V suffit.

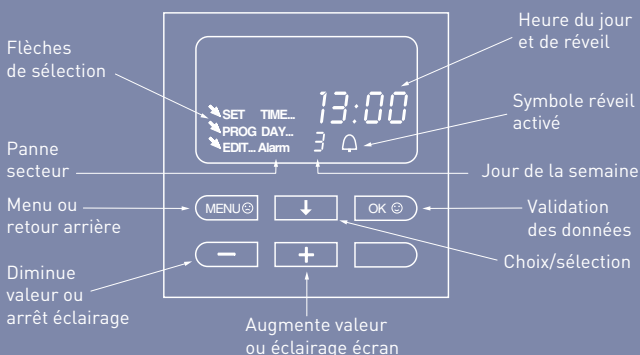
CONFORT

- Un réveil à affichage digital dans la même esthétique que le reste de l'appareillage.

Horloge-réveil



Facile à programmer





842 02
Finition Métalide
(Kozi)

Prise commandée

Réf. 842 02

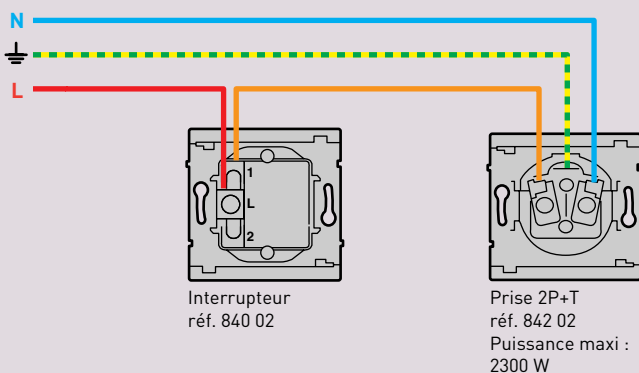
INSTALLATION

- Rapidité de câblage : les 3 bornes de la prise sont alignées du même côté.

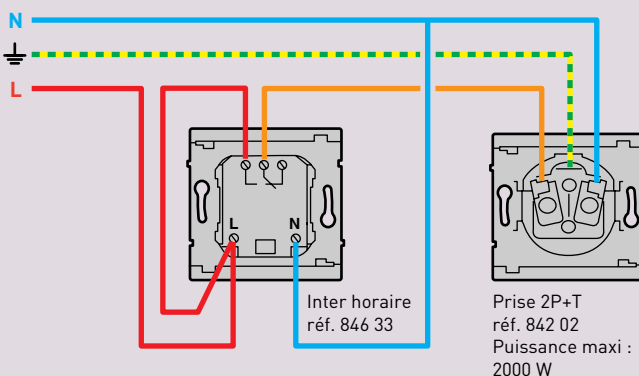
CONFORT

- Prise commandée : pratique si elle est située dans un endroit peu accessible.

Prise commandée par interrupteur (réf. 840 02)



Prise commandée par inter horaire (réf. 846 33)





846 10
Finition Or
(Xeliomat)

Thermostats

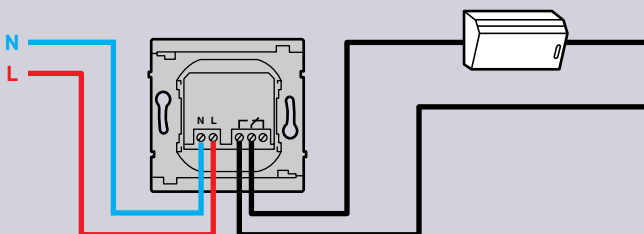
Réf. 846 10/37

CONFORT

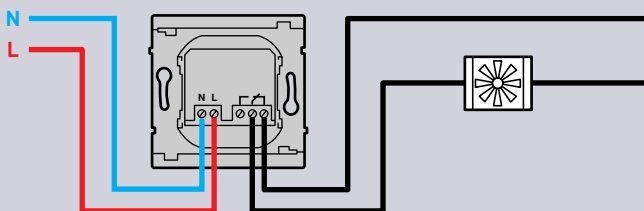
■ Thermostat programmable : pour avoir la bonne température, au bon moment, aux bons endroits.

Thermostat d'ambiance (réf. 846 10)

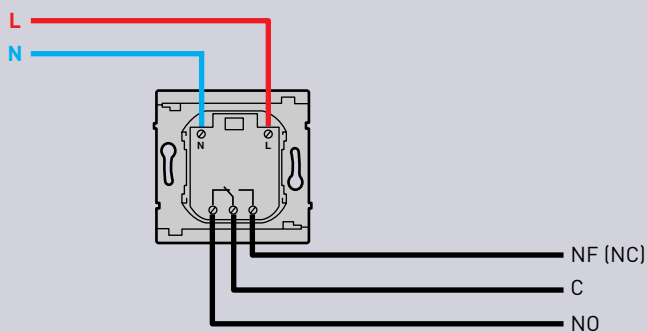
Coupeure par hausse de température



Coupeure par baisse de température



Thermostat programmable (réf. 846 37)





840 27
Finition Vert granny
(Xelomat)

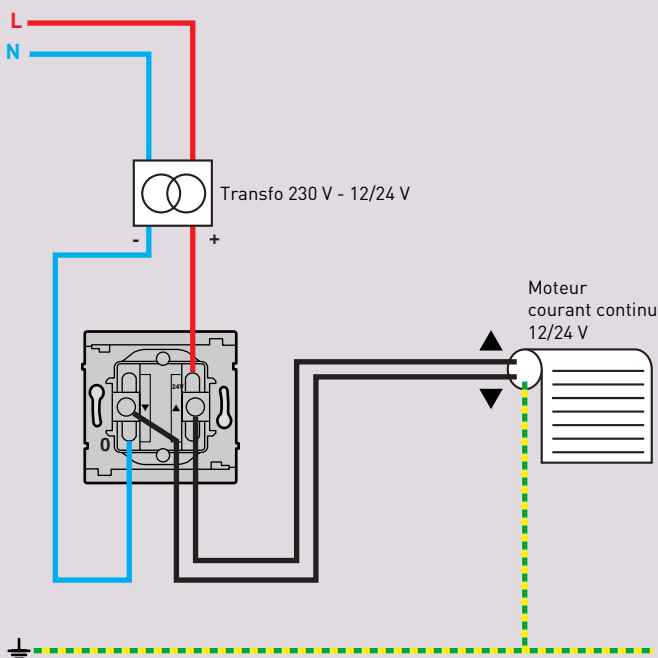
Commande pour fenêtre de toit

Réf. 840 27

ESTHETIQUE

- La commande pour fenêtre de toit Sagane est dans le même look que le reste de l'appareillage.

Branchement avec transfo 12/24 V





840 26
Finition Vert granny
(Xeliomat)

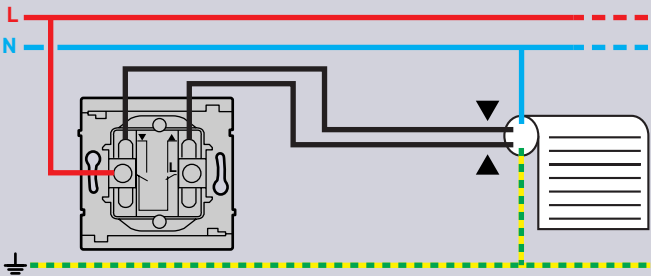
Commandes volets roulants

Réf. 840 26/28 - 846 40/42

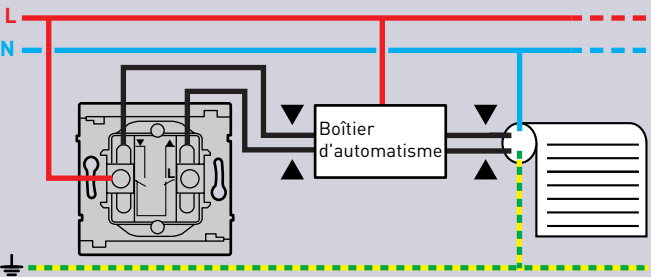
ESTHETIQUE

- Les commandes de volets Sagane sont dans le même look que le reste de l'appareillage.

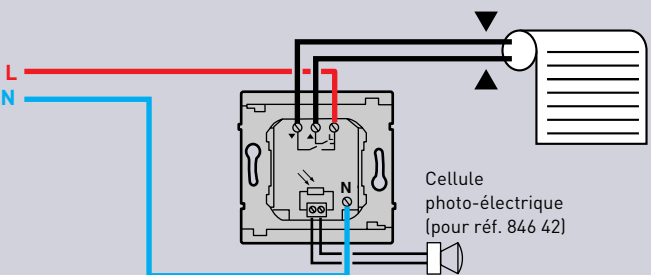
Double va-et-vient (réf. 840 26)



Double poussoir (réf. 840 28)



Programmables (réf. 846 40/42)





841 07
Finition Anis (Kozi)

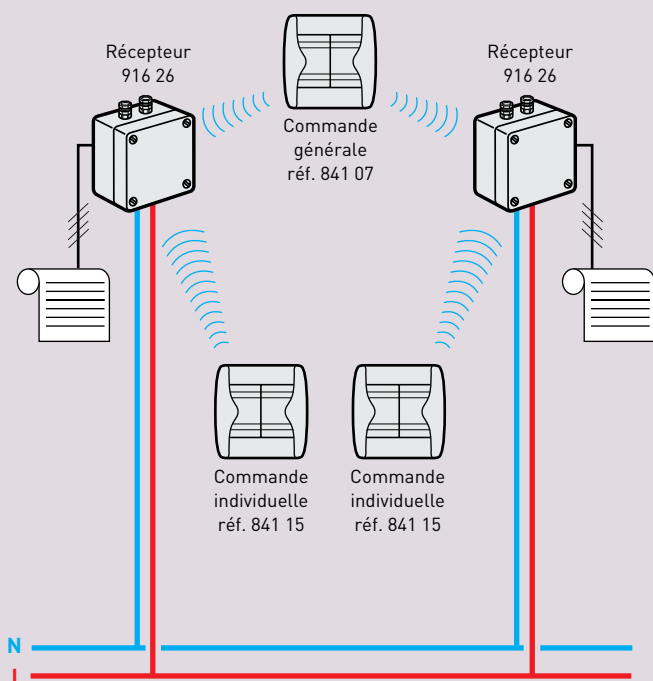
Commande volets roulants radio

Réf. 841 07 - 916 26

INSTALLATION

- La solution pour éviter les fils entre commande et volets roulants.

Schéma de principe





841 16
Finition Pollen (Kozi)

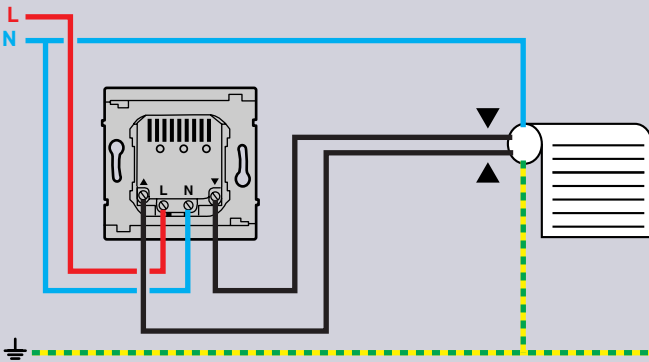
Commande volets roulants courant porteur

Réf. 841 15/16

INSTALLATION

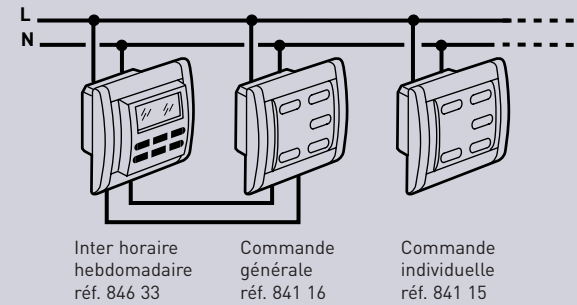
■ Mise en place immédiate d'une commande générale, sans nouveau câblage.

Commande individuelle (réf. 841 15)

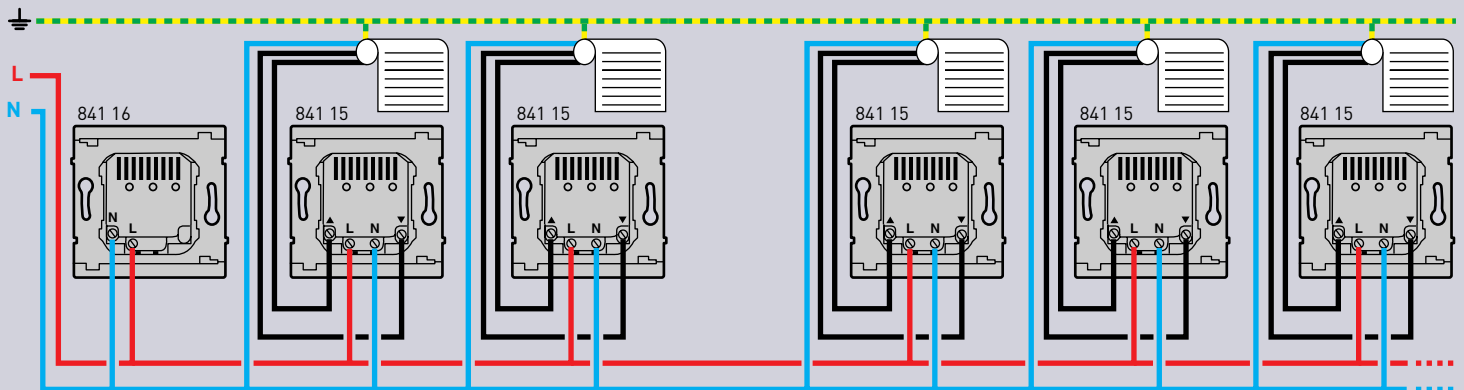


Evolution de l'installation

L'ensemble des volets peut être commandé à distance par inter horaire hebdomadaire Sagane réf. 846 33



Commande générale ou de zone (réf. 841 16)





841 20
Finition Bleu Méthyl
(Xeliomat)

Commande de stores

Réf. 841 20/21/23

CONFORT

- Les stores descendent automatiquement suivant l'ensoleillement.

SECURITE

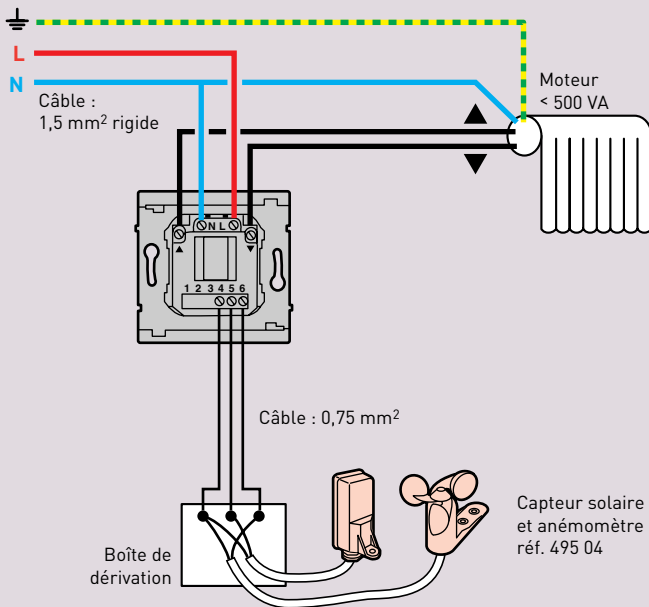
- Les stores remontent automatiquement en cas de vent.



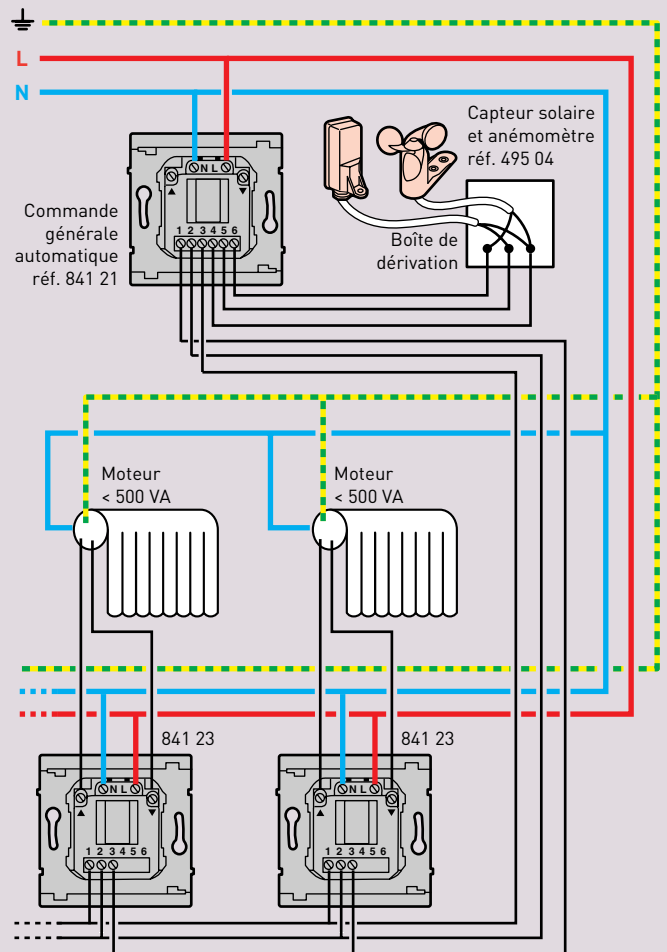
Info câble

Utiliser du câble 1,5 mm² rigide

Commande d'un store (réf. 841 20)



Commande de plusieurs stores (réf. 841 21/23)



Retrouvez la notice complète sur www.legrand.fr ou www.legrandelectric.com (rubrique E-catalogue)



847 22
Finition Noix d'Acajou
(Xelomat)

Diffusion sonore

Réf. 847 20/22/24/26/28/30/32

SECURITE

- Le module de surveillance permet par exemple d'écouter un enfant depuis une autre pièce.

CONFORT

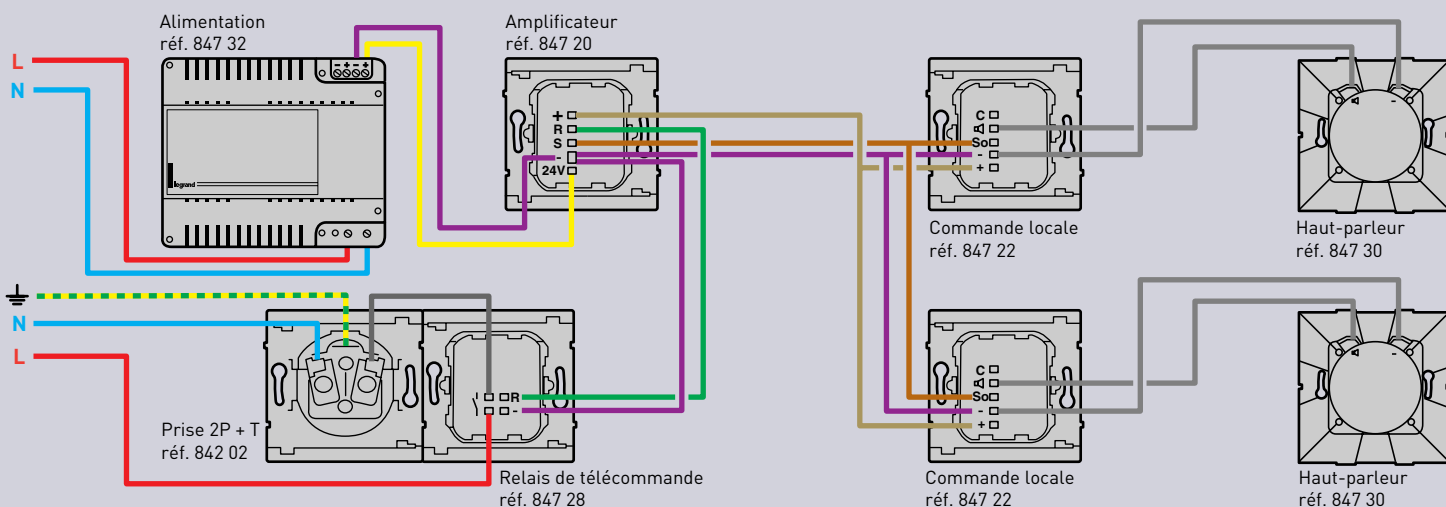
- L'amplificateur reçoit la source sonore (hifi, radio...) par connexion jack 3,5 mm.



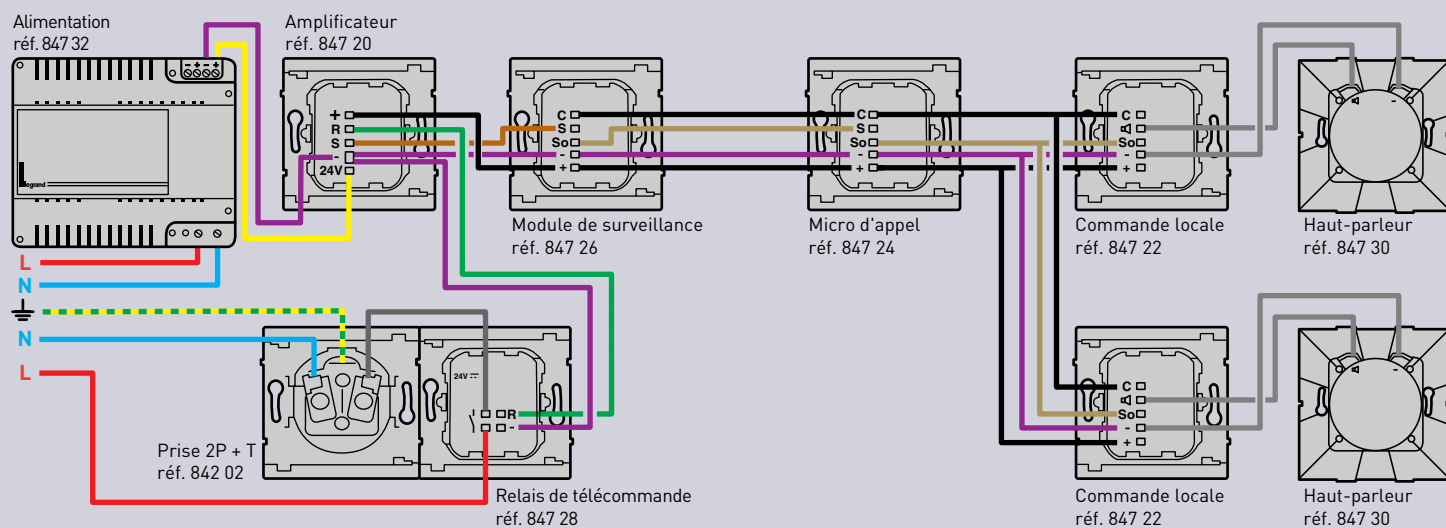
Info câble

La liaison entre les différents éléments est réalisée en fil téléphone 3 paires 9/10

Diffusion sonore seule



Avec module de surveillance et micro d'appel





844 20
Finition Métalide/Alu
(Kozi)

Alarme intrusion

Réf. 844 10 à 844 28

INSTALLATION

- Seulement 2 fils téléphone pour tout câbler.

ESTHETIQUE

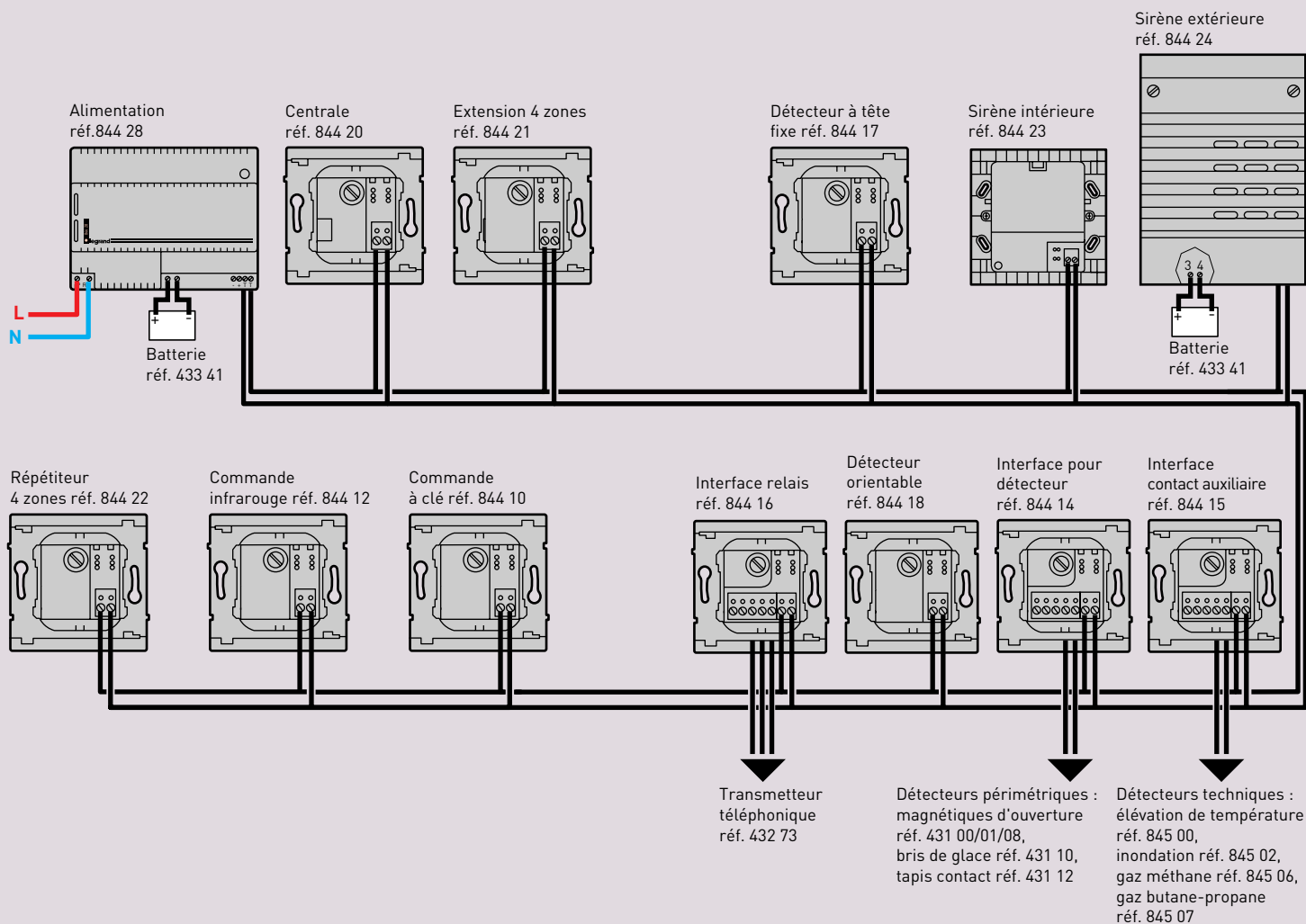
- Enfin une alarme intrusion discrète, dans le même look que le reste de l'appareillage.



Info câble

La liaison entre les différents éléments est réalisée en câble 6/10 non blindé réf. 849 17

Schéma de principe



Retrouvez la notice complète sur www.legrand.fr
ou www.legrandelectric.com (rubrique E-catalogue)



845 00
Finition Métalide
(Kozì)

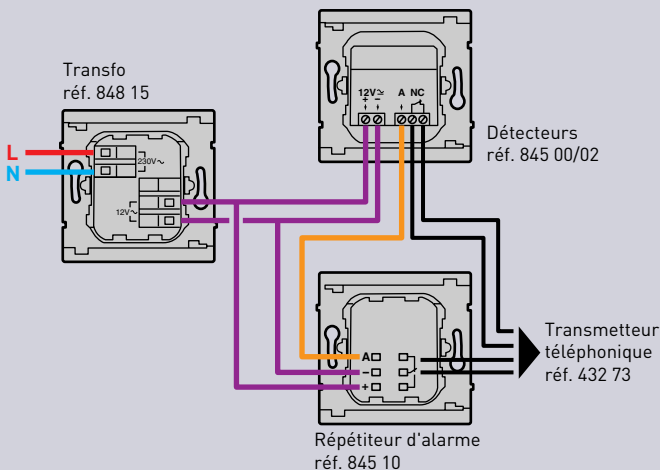
Détecteurs techniques

Réf. 845 00/02/06/07

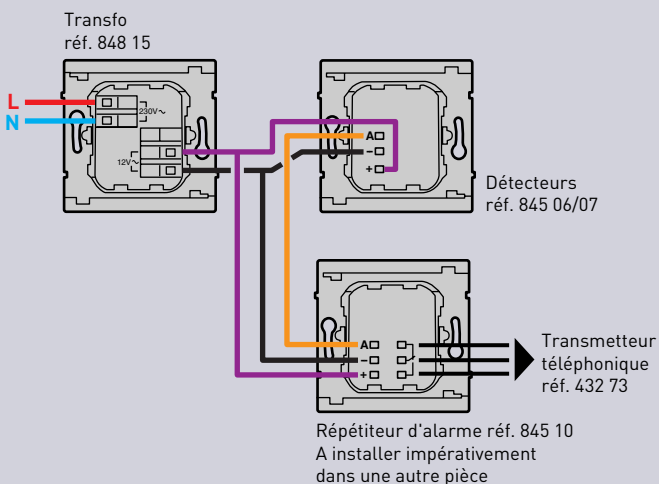
INSTALLATION

- Les détecteurs Sagane sont autonomes : pas besoin de les relier à une centrale.

Détecteurs d'élévation de température (réf. 845 00) et d'inondation (réf. 845 02)



Détecteurs de gaz (réf. 845 06/07)





840 30
Finition Nuit d'encre
(Kozi)

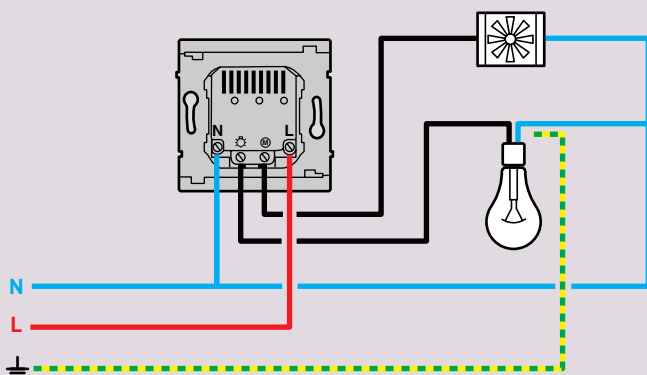
Commandes ventilation

Réf. 840 14/30

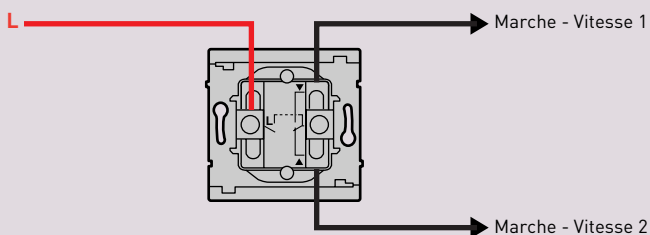
CONFORT

- Interrupteur ventilation retardée réf. 840 14 : permet la mise en marche simultanée d'un éclairage et d'un ventilateur. A l'extinction de l'éclairage, la ventilation fonctionne pendant une durée réglable (3 à 12 minutes).

Interrupteur ventilation retardée (réf. 840 14)



Commande VMC multi-fonctions (réf. 840 30)





843 02
Finition Pollen
(Kozi)

Prise téléphone 8 contacts

Réf. 843 02

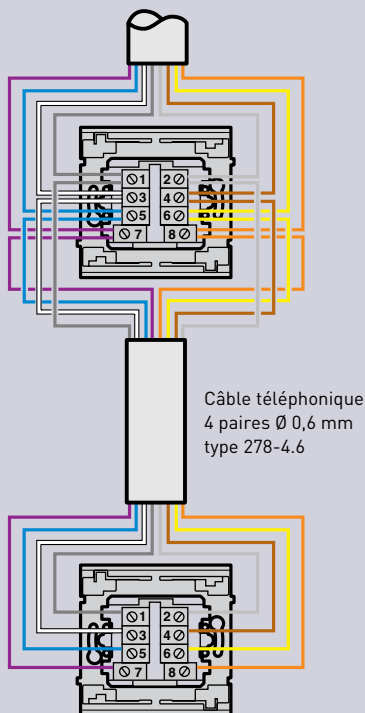
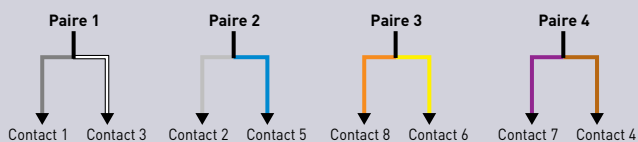
INSTALLATION

- Repérage des bornes directement sur le produit : numéros de 1 à 8.

SECURITE

- En association multipostes, le matériau isolant (Isolock) garantit une totale séparation courant fort/courant faible.

Raccordement en parallèle





843 15
Finition Métalide/Alu
(Kozi)

Prise RJ 45 Numéris internet

Réf. 843 15

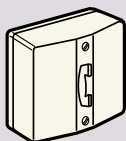
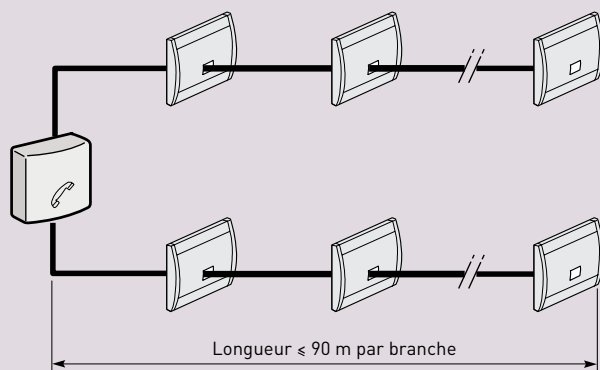
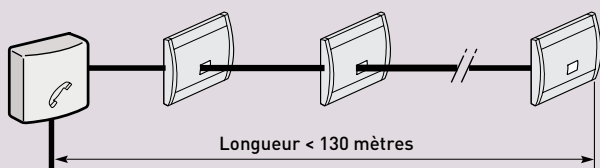
INSTALLATION DOMESTIQUE

- Bornes autodénudantes quart de tour pour connexion rapide.

CONFORT

- Existe en biplite : permet de raccorder 2 appareils sur une même ligne (ex : téléphone/Minitel, Fax/Modem...).

Principaux raccordements



Info câblage / Règlements

La réglette d'appartement doit être installée dans le TRI (Tableau de Réseau Intérieur).

Le montage sur rail DIN s'effectue avec la platine 512 44.



327 40

Prises RJ 45 en réseau

Réf. 843 37/40 - 327 40/41
332 92

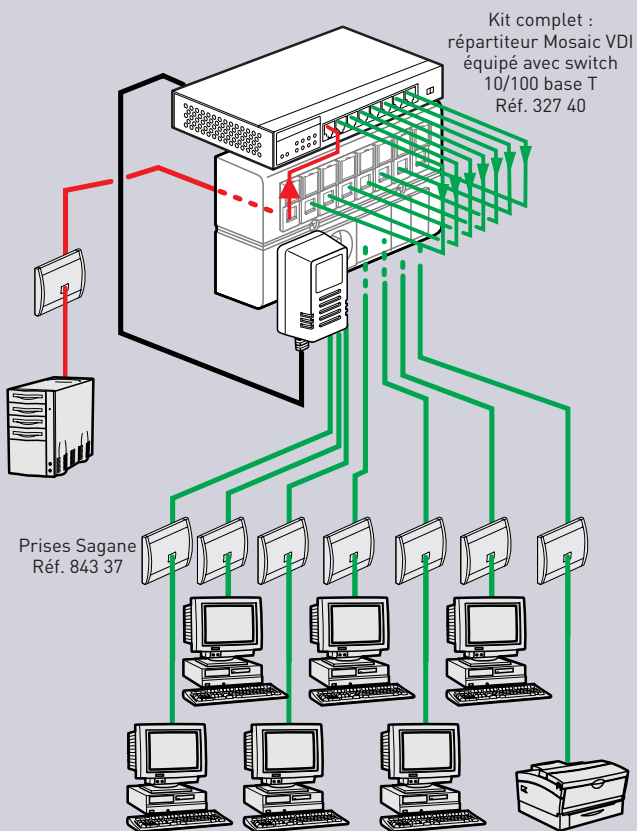
INSTALLATION

- La simplicité d'un kit, une référence complète prête à installer pour les réseaux domestique et petit tertiaire (Cat 5e ou Cat 6).

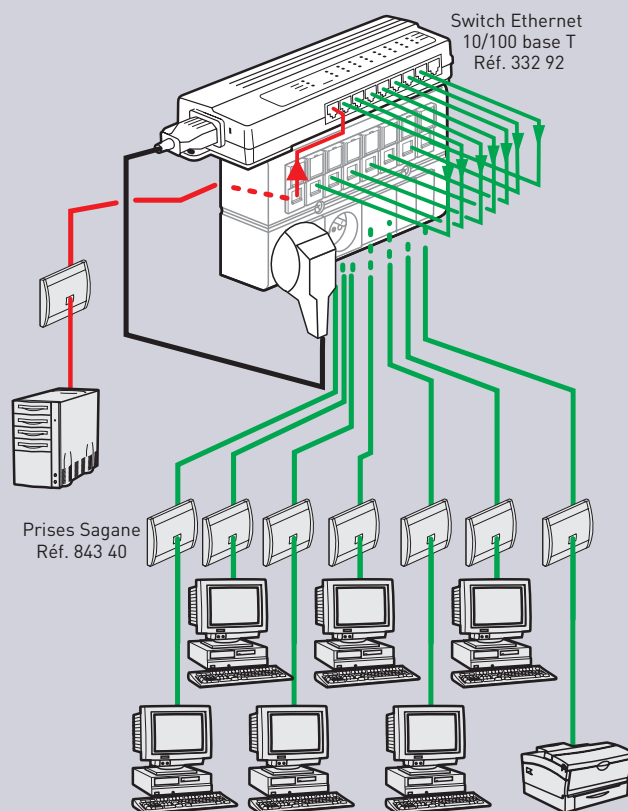
CONFORT

- Mini réseau haut débit, le hub Ethernet 10/100 base T permet des transmissions de données à 100 Mbits/s.

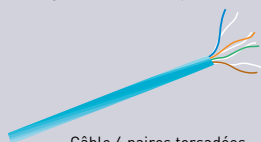
Principe du réseau Cat. 5e



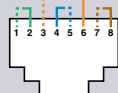
Principe du réseau Cat. 6



Câblage avec câble 4 paires torsadées cat. 5e



Câble 4 paires torsadées
cat. 5 e



EIA/TIA 568 A

Retrouvez la notice complète sur www.legrand.fr ou www.legrandelectric.com (rubrique E-catalogue)



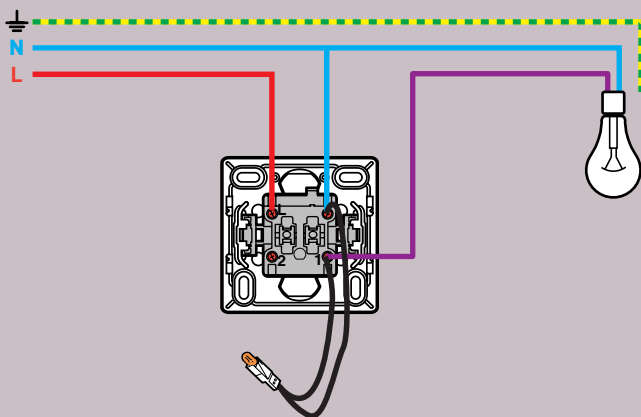
Va-et-vient à voyant

Réf. 860 17

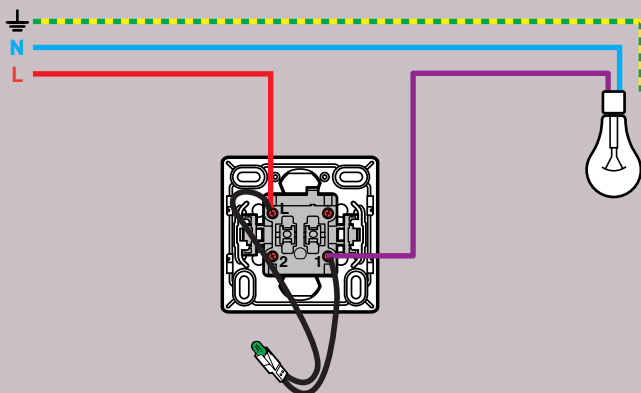
INSTALLATION

- Devient lumineux avec lampe 899 01/02/07.
- Devient témoin avec lampe 899 01/02/06.

Fonction témoin



Fonction lumineuse





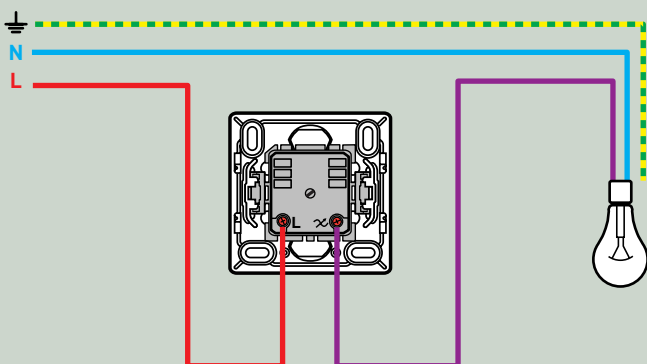
Variateur 500 W

Réf. 860 66

INSTALLATION

- S'utilise en incandescence et halogène de 60 à 500 W, et en halogène TBT de 60 à 500 VA avec transformateur ferromagnétique.
- Branchement en remplacement d'un interrupteur ne nécessitant pas la présence du neutre.
- En halogène TBT, ne nécessite pas l'emploi du compensateur 401 39.

A la place d'un interrupteur





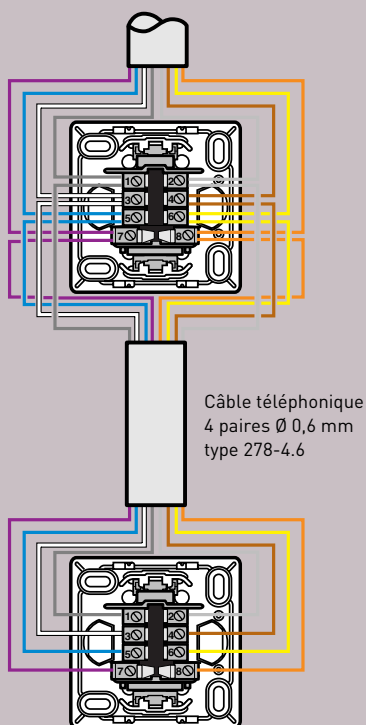
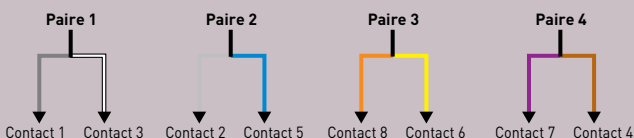
Prise téléphone 8 contacts

Réf. 860 38 - 862 38

INSTALLATION

- Prévoir deux prises dont une placée à proximité d'une prise de courant.
- Les placer à une hauteur comprise entre 8 et 25 cm du sol.
- L'installation intérieure doit être compatible avec une installation Numéris.

Prise téléphone 8 contacts





Prise téléphone RJ 45

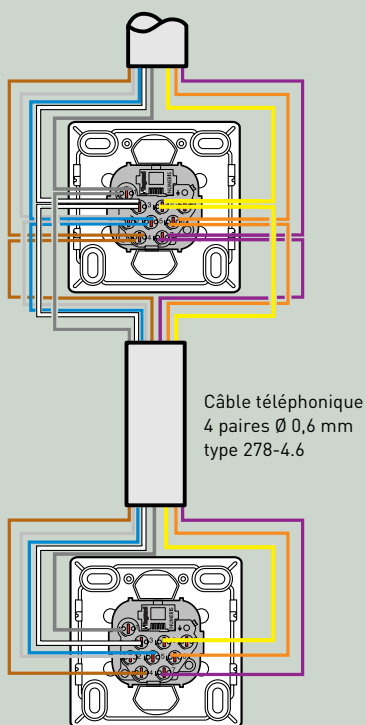
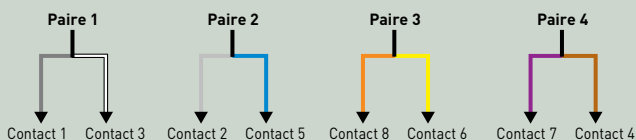
Numéris/Internet

Réf. 860 33

INSTALLATION

- Permet la connexion directe d'un modem (Internet).
- Bornes auto-dénudantes 1/4 de tour pour connexion rapide.
- Permet le raccordement et le repiquage sur une installation intérieure téléphonique.

Prise téléphone RJ 45





843 29
Finition Or Satiné
(Xelionat)

Prises télévision

Réf. 843 20/26/27/28/29/30

INSTALLATION

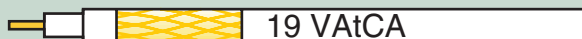
- La qualité d'une bonne réception TV dépend pour beaucoup du type de câble utilisé.
- Un câble coaxial ne doit pas excéder 2 dB de perte pour 10 m installés.

Les câbles TV

Câble pour l'extérieur 19 PATCA (Protégé UV)

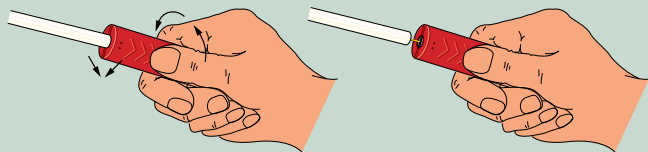


Câble pour l'intérieur 19 VATCA (Protégé feu)



Dénudage rapide

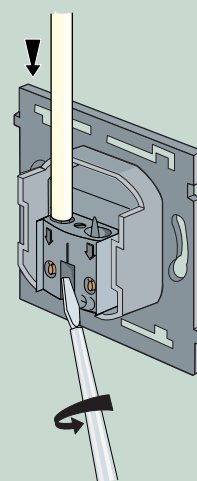
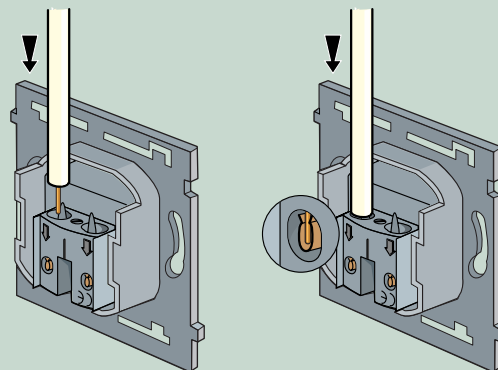
Le dénudage peut s'effectuer avec le dénudeur réf. 739 99



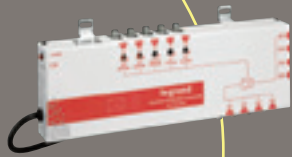
CONFORT

- Permet avec un coupleur TV-SAT de réunir le satellite, la TV hertzienne, et la FM dans toutes les pièces de la maison.

Raccordement simplifié



Centrale TV 5 Hz - 4 SAT



739 60
Centrale TV 5Hz, 4 SAT

Réf. 739 60

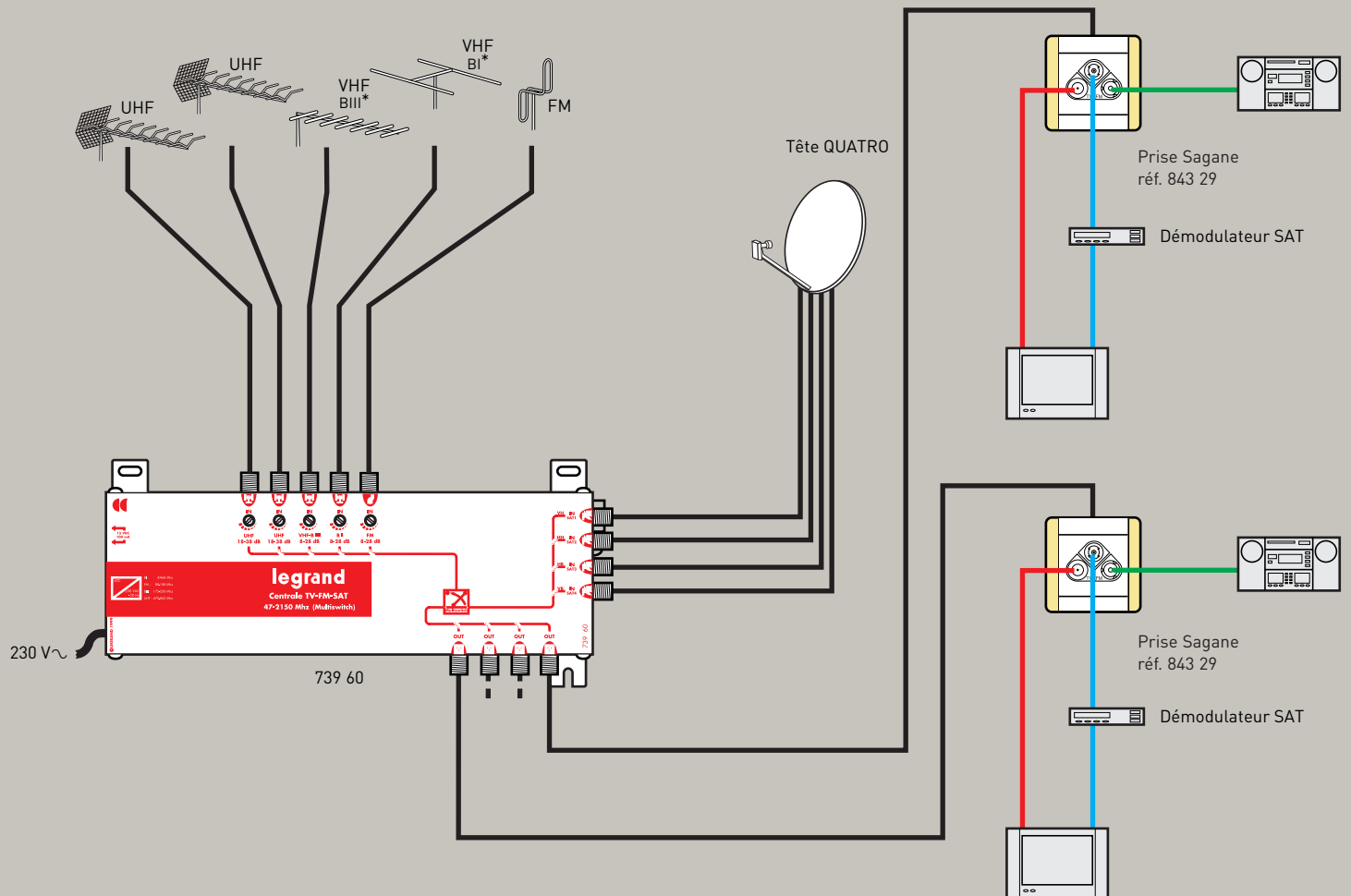
CONFORT

- Permet la réception des chaînes satellites sur toutes les prises équipées d'un démodulateur.
- Permet également la réception hertzienne et FM sur toutes les prises.

PERFORMANCES

- Permet la réception satellite analogique et numérique au-delà de 2 150 Mhz.

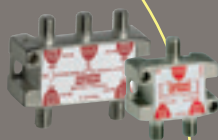
Jusqu'à 4 prises satellites avec démodulateurs



* BI : chaînes frontalières ou certains émetteurs.

** BIII : canal +.

Répartiteurs hertzien satellite



739 80/82
Répartiteurs
hertzien-satellite

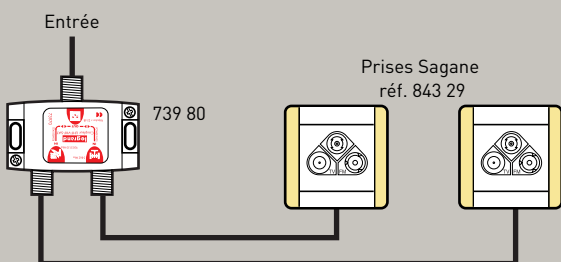
Réf. 739 80/82

INSTALLATION

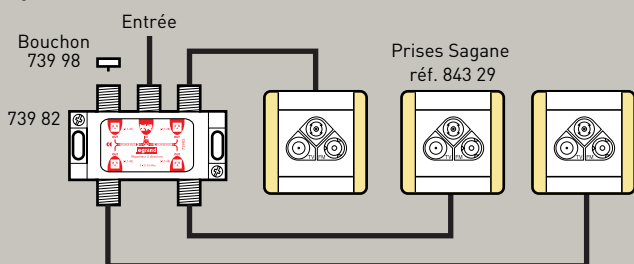
- La simplicité pour installer plusieurs prises.
- Compatible satellite.

Répartiteur de 2 à 4 prises

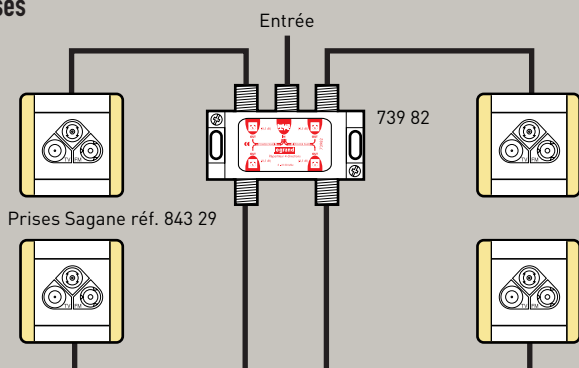
2 prises

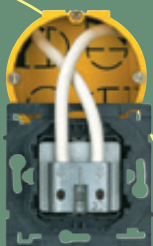


3 prises



4 prises





843 30
Prise TV-FM-SAT

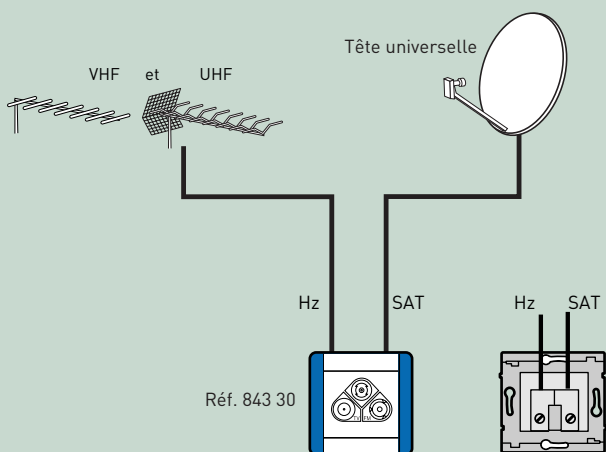
Couplage hertzien satellite

Réf. 843 30 - 739 70

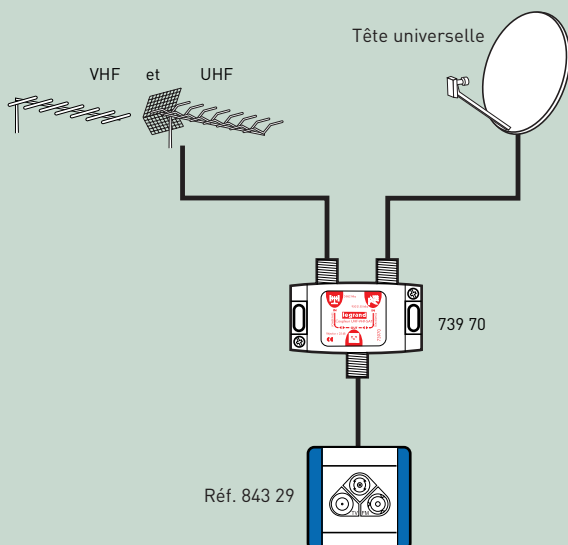
INSTALLATION

- La prise TV-FM-SAT 2 câbles, réf. 843 30, évite de modifier l'installation hertzienne existante.
- Avec coupleur, permet d'avoir un seul câble de descente.

Avec prise TV/FM/SAT 2 câbles (843 30)



Avec coupleur (739 70)



Amplificateurs UHF + VHF et satellite

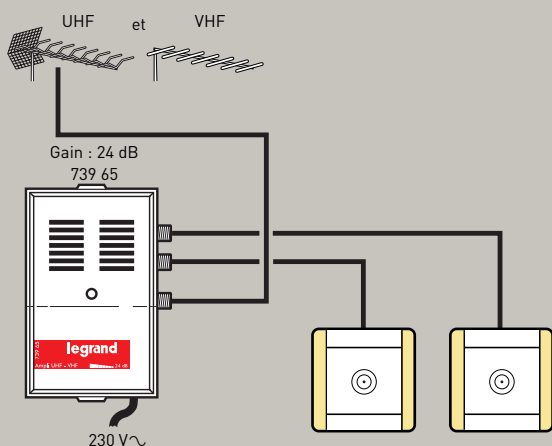
739 65 - 910 47
Amplificateurs UHF-VHF
et satellite

Réf. 739 65 - 910 47

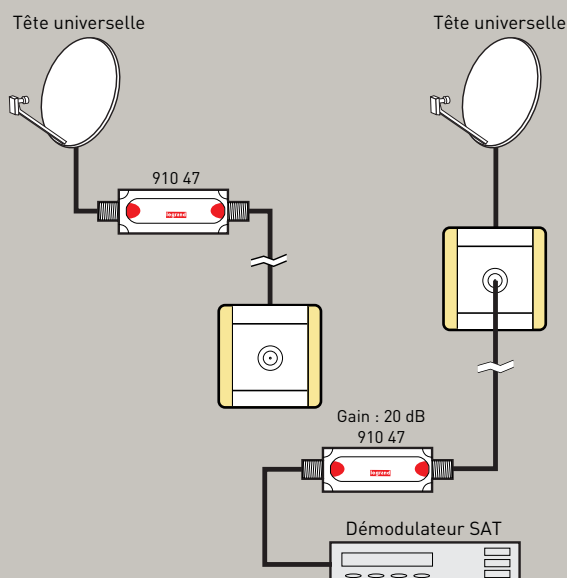
CONFORT

- Permet d'améliorer la réception des émissions hertziennes ou satellites.

Amplificateur UHF + VHF (739 65)



Amplificateur satellite (910 47)





739 68
Commutateur
satellite

Commutateur satellite

Couplage de 2 paraboles

Réf. 739 68

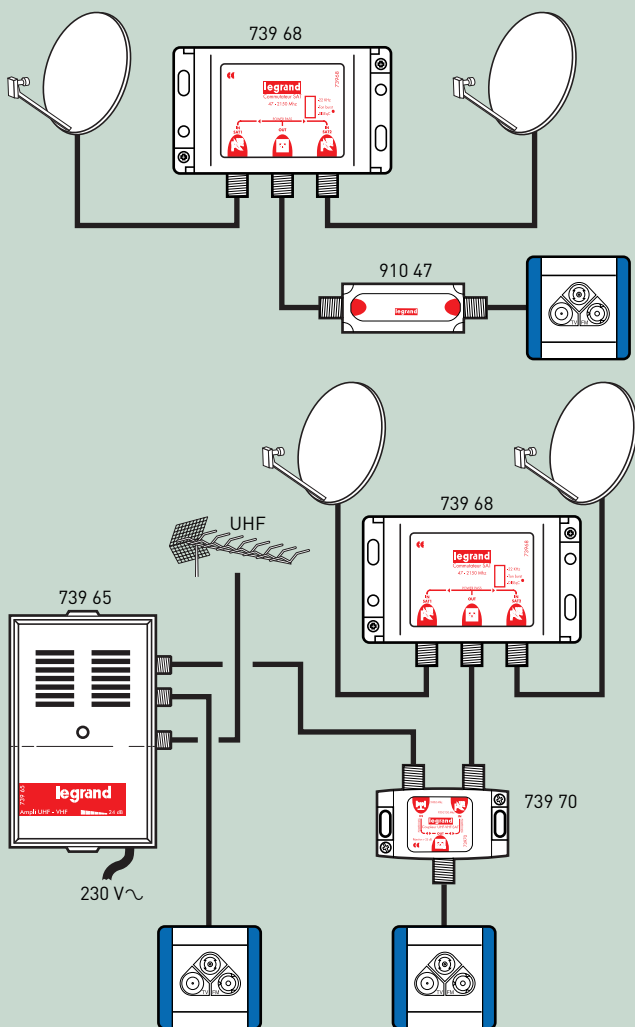
CONFORT

- Permet la réception de 2 satellites différents
exemple : Astra et Télécom.

INSTALLATION

- Pratique pour les extensions d'installations existantes.

Exemples d'installations





Centrale TV 5 Hz - 1 SAT

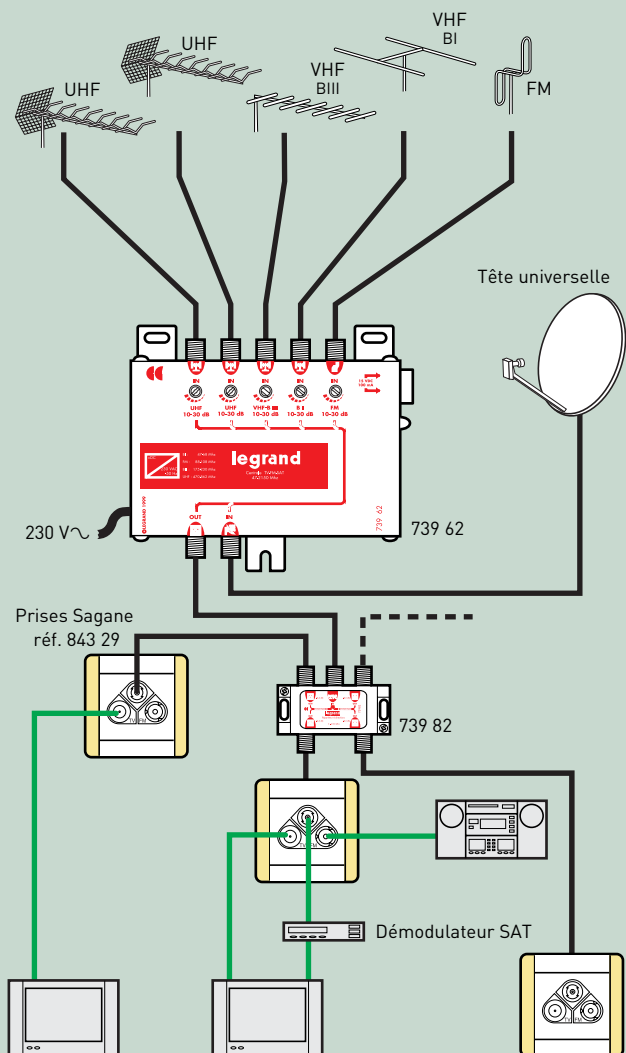
739 62
Centrale TV 5Hz, 1 SAT

Réf. 739 62

CONFORT

- Permet la réception des chaînes satellites sur la prise équipée d'un démodulateur.
- Permet également la réception hertzienne et FM sur toutes les prises.

1 prise SAT avec démodulateur



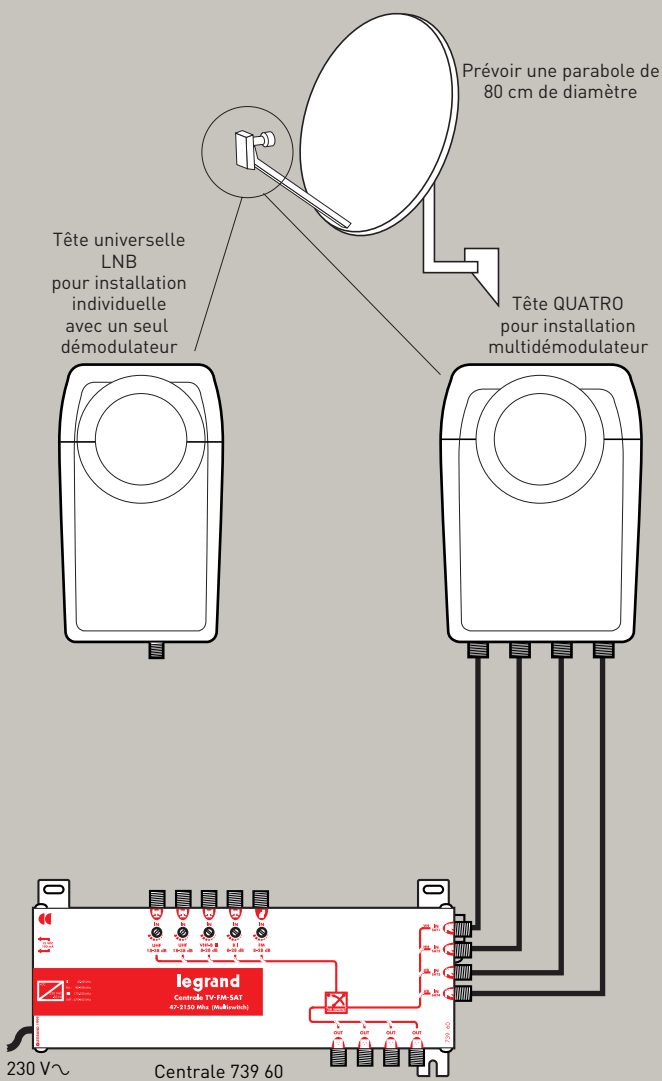


Les antennes paraboliques

INSTALLATION

- Pour une réception optimale, prévoyez une parabole de 50 cm de diamètre minimum, 80 recommandés.

Principaux types de têtes





Installation d'une parabole

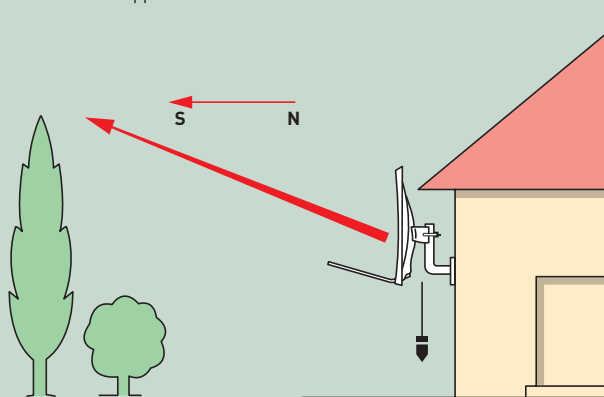
INSTALLATION

■ Le respect de cette procédure assure une bonne réception.

Principe d'installation

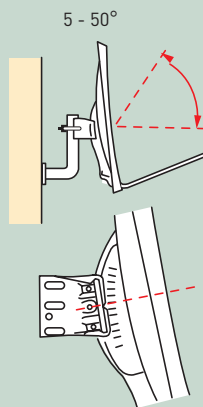
Fixation et Pointage

- Repérer le Sud à la boussole.
- Faire attention à la distance de la parabole par rapport aux obstacles.
- La parabole doit être positionnée en vue directe du satellite visé.
- L'antenne n'est pas obligatoirement placée au point le plus haut d'un bâtiment.
- Bien installer le support verticalement.



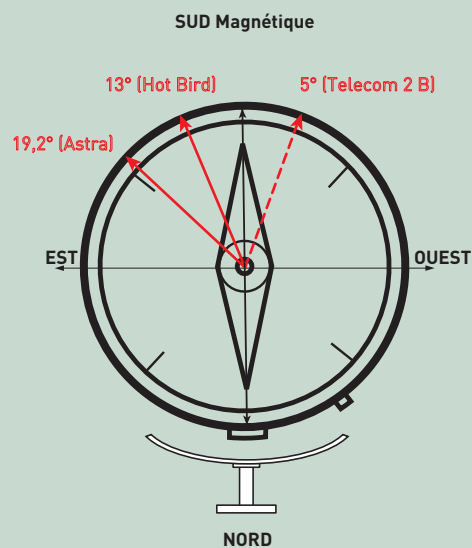
Élévation

- Régler l'angle d'élévation entre l'horizon (0°) et le satellite visé.



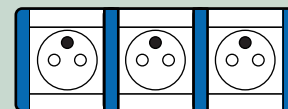
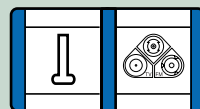
Azimut

- Régler l'angle de position du satellite par rapport au sud à l'aide de la boussole.



Conseil

- Prévoir une prise téléphone pour le paiement des films, et pour l'interactivité des services.
- Prévoir suffisamment de prises électriques pour raccorder téléviseur, démodulateur et magnétoscope.





Omizzy™

Serveur internet habitat

Réf. 493 91

FONCTIONNEMENT

- Permet la programmation et la commande depuis un PC local ou le réseau Internet de tous les dispositifs de l'installation.
- Permet de recevoir sur un PC ou un téléphone cellulaire distant tous messages d'anomalies ou d'alarmes de l'installation.
- Dans la maison, permet de commander depuis un interrupteur multi-usages des scénarios de vie. Exemple : d'un seul geste, baisser le chauffage, fermer les volets, activer l'alarme.

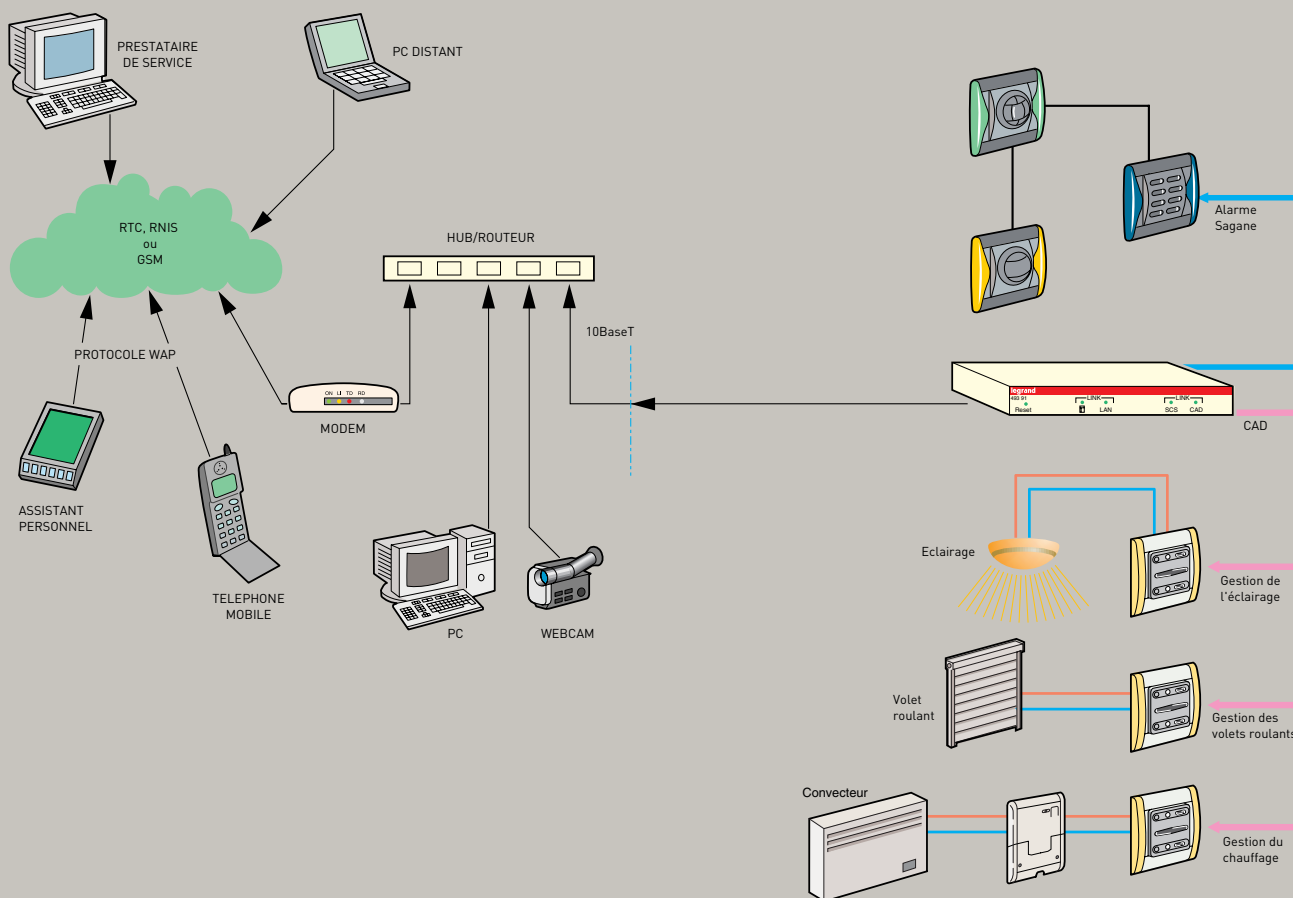
CONFORT

- Actionner les volets.
- Commander l'éclairage.
- Régler le chauffage à la bonne température.

SECURITE

- Garder un œil sur la maison grâce à une caméra webcam.
- Activer l'alarme.
- Etre informé en cas de problème.

Installation



Choisissez vos boîtes

Boîtes d'encastement
une solution pour

Batik et Superbox :
chaque mur



PLAQUES SAGANE	CLOISONS SECHES		MAÇONNERIE		BETON			
	BATIK		BATIK	SUPERBOX	BATIK			
		P 40 - 893 39 P 40 - 893 40/41 P 50 - 893 51		P 40 - 892 24 P 40 - 892 41 P 40 - 892 51		891 25 891 28		895 11 ⁽¹⁾ 895 13 ⁽¹⁾
		P 40 - 893 42 P 50 - 893 52		P 40 - 2 x 892 41 P 50 - 2 x 892 51		891 26		895 12
		P 40 - 893 43 P 50 - 893 53		P 40 - 3 x 892 41 P 50 - 3 x 892 51		891 27		
		P 40 - 893 44 P 50 - 893 54		P 40 - 2 x 892 41 P 50 - 2 x 892 51				2 x 895 13 ⁽¹⁾
		P 40 - 2 x 893 41 1 x 893 67 P 50 - 2 x 893 51 1 x 893 67		P 40 - 2 x 892 41 P 50 - 2 x 892 51				2 x 895 13 ⁽¹⁾
		P 40 - 893 45 P 50 - 893 55		P 40 - 3 x 892 41 P 50 - 3 x 892 51				3 x 895 11 ⁽¹⁾ 3 x 895 13 ⁽¹⁾
		P 40 - 3 x 893 41 2 x 893 67 P 50 - 3 x 893 51 2 x 893 67		P 40 - 3 x 892 41 P 50 - 3 x 892 51				3 x 895 11 ⁽¹⁾ 3 x 895 13 ⁽¹⁾
		P 40 - 4 x 893 41 + 3 x 893 67 P 50 - 4 x 893 51 + 3 x 893 67		P 40 - 4 x 892 41 P 50 - 4 x 892 51				4 x 895 11 ⁽¹⁾ 4 x 895 13 ⁽¹⁾
		P 40 - 893 48 P 50 - 893 58		P 40 - 892 48 P 50 - 892 58		894 01 894 02		895 16

(1) Pour les mécanismes à vis, rajouter le nombre de bagues réf. 895 15 correspondant.



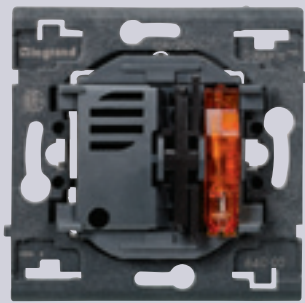
Montage des lampes et des pictogrammes

Mécanismes Sagane

CONFORT

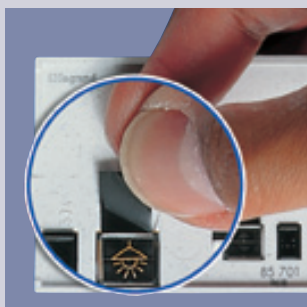
■ Vos clients demandent "que les commandes ne soient plus des inconnues". Sagane répond à cette attente en proposant des pictogrammes pour personnaliser les commandes électriques.

Montages des lampes (réf. 849 21/23/24)



La lampe est mise en place par simple enclipsage sans aucune intervention sur le câblage.

Montage des pictogrammes (réf. 849 10/12)



Le pictogramme est mis en place au dos de l'enjoliveur.



Sur les fonctions lumineuses, la transparence du dessin permet de diffuser la lumière de la lampe.

Embauchez vos meilleurs vendeurs

Coffrets de présentation Kozi et Xeliomat

Faites découvrir à vos clients les nouvelles finitions Kozi et Xeliomat grâce aux coffrets de présentation.
Pour les obtenir, prenez contact avec votre agent Legrand.

Coffret Kozi



Coffret Xeliomat





www.legrandelectric.com

**Siège social
et département international**
87045 LIMOGES CEDEX FRANCE

Tel. : 00 33 5 55 06 87 87

Fax : 00 33 5 55 06 75 75

e-mail : direction-export.limoges@legrand.fr