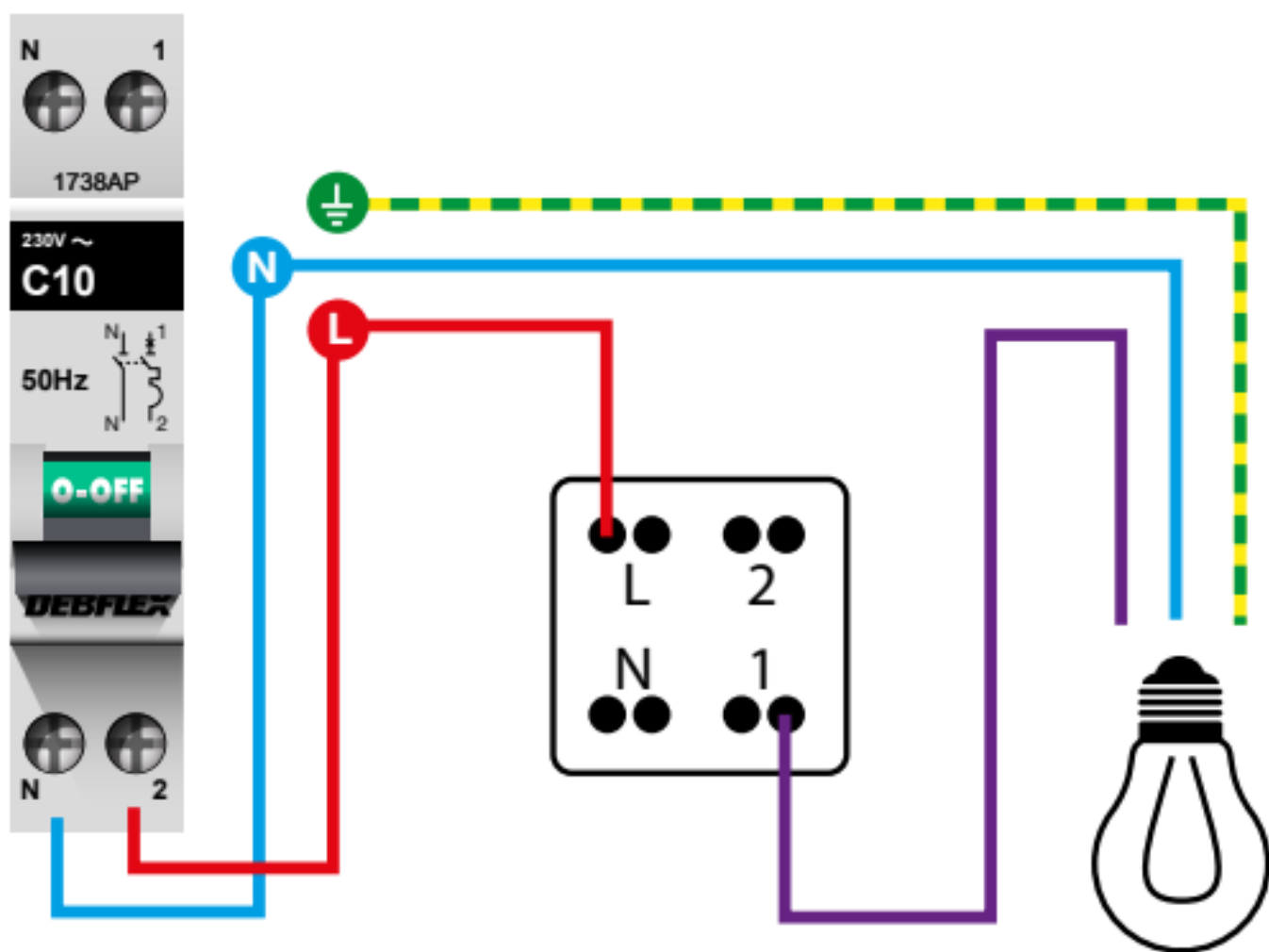
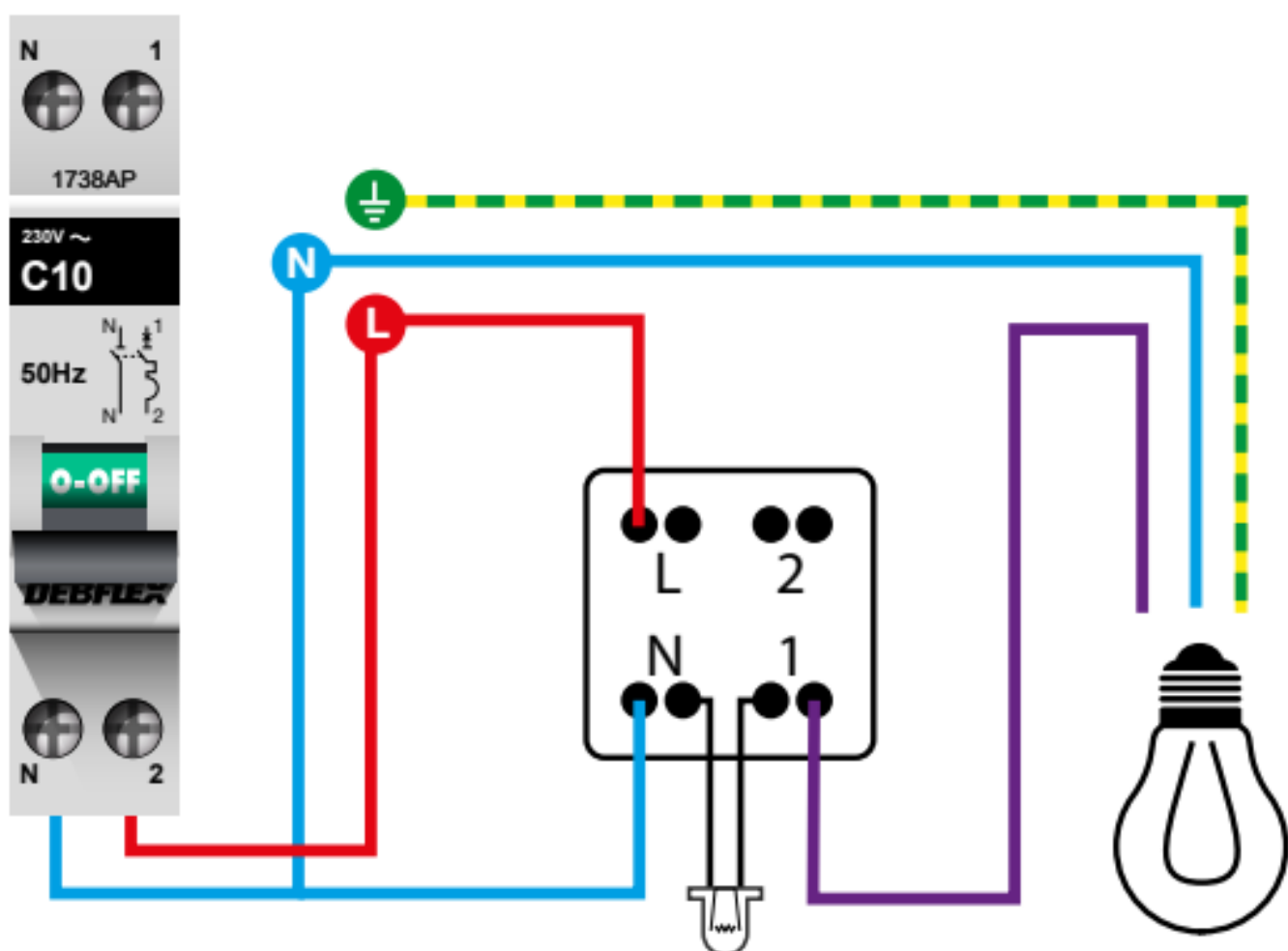


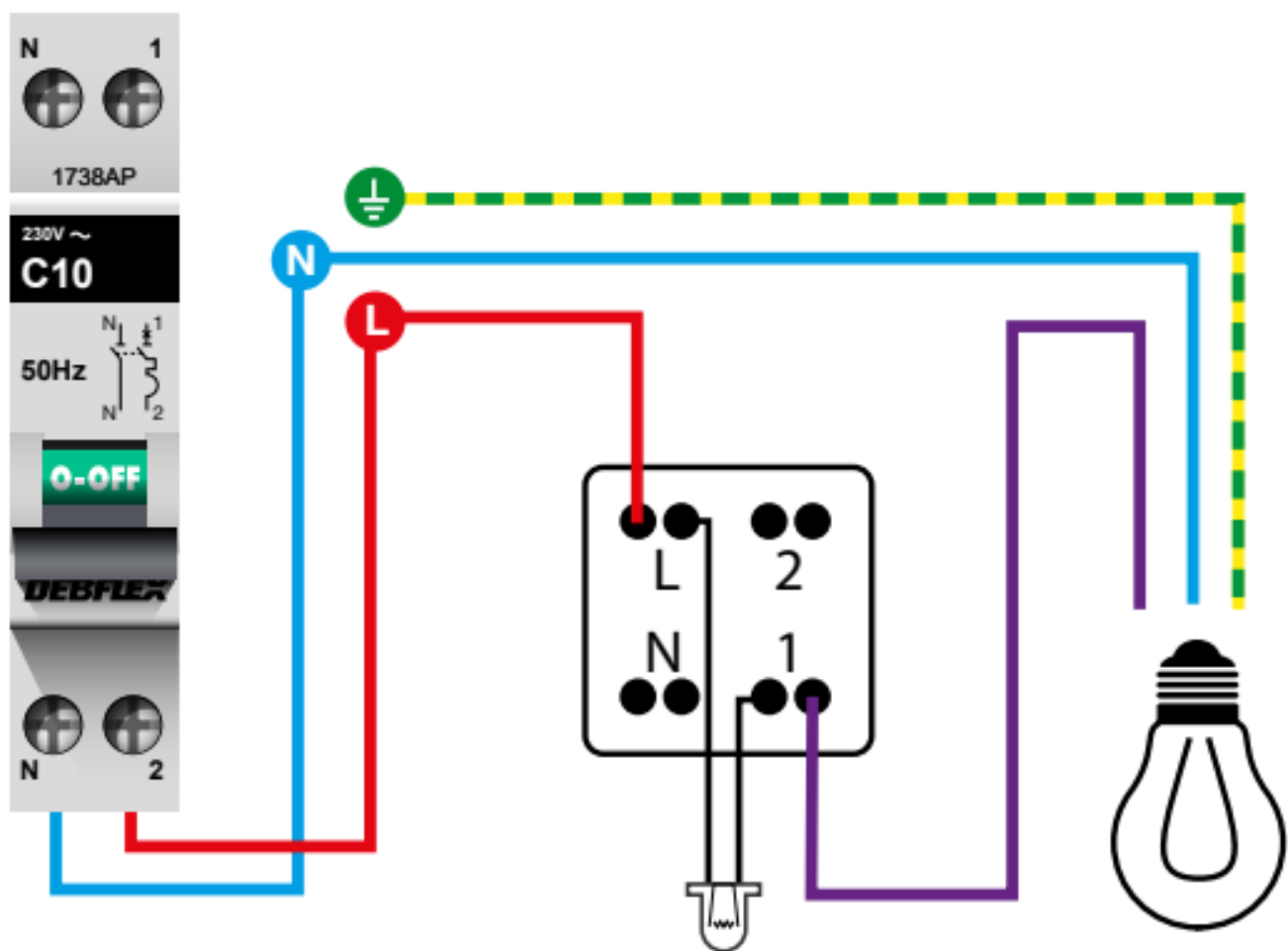
SCHEMAS DE CABLAGE DEBFLEX



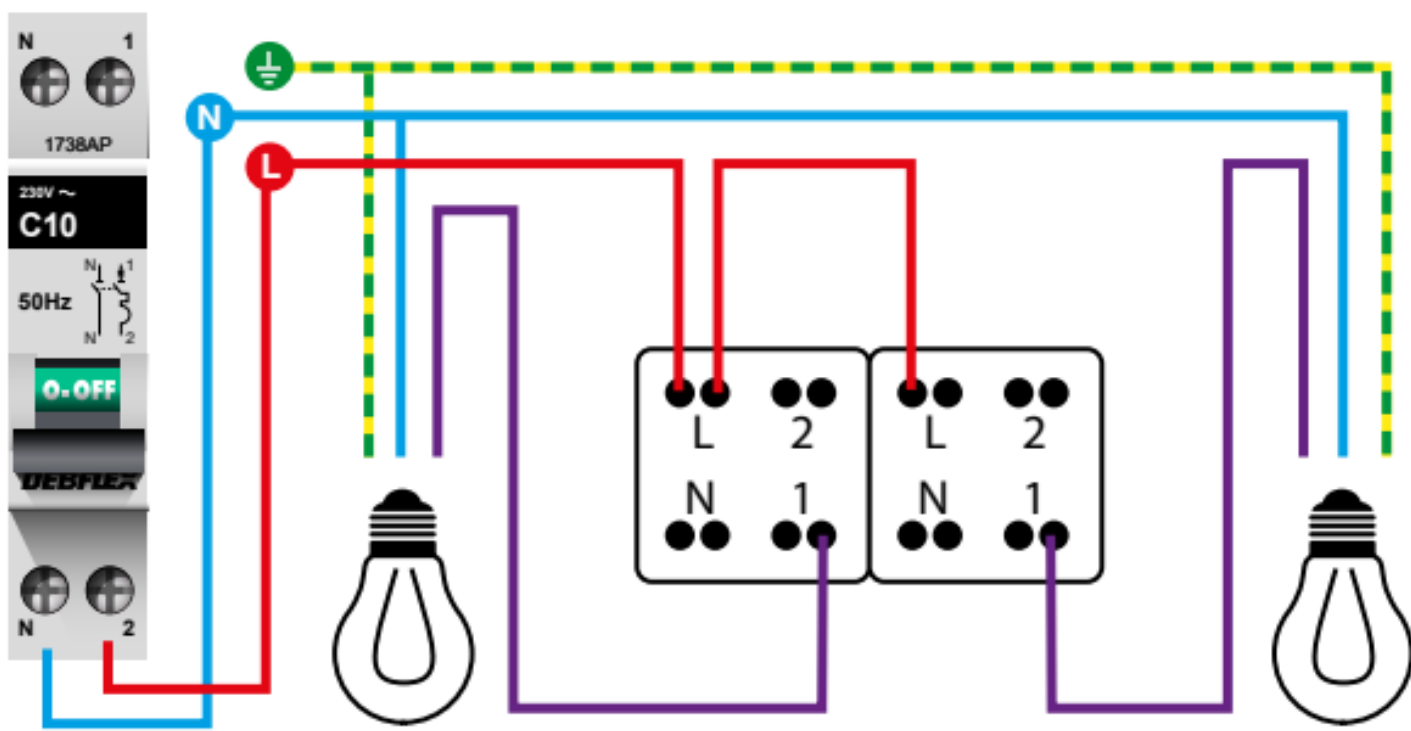
INTERRUPTEUR



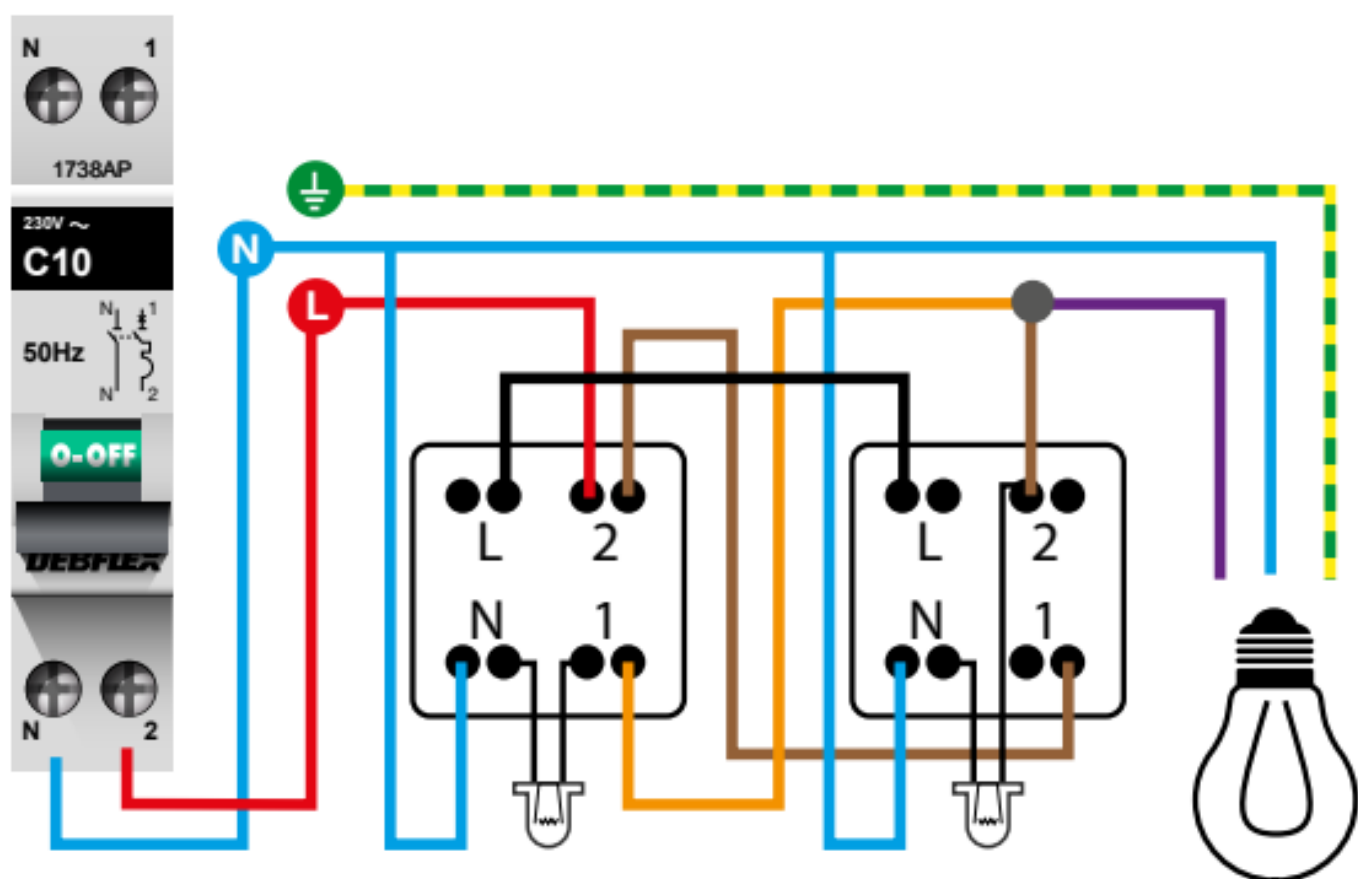
INTERRUPTEUR TÉMOIN



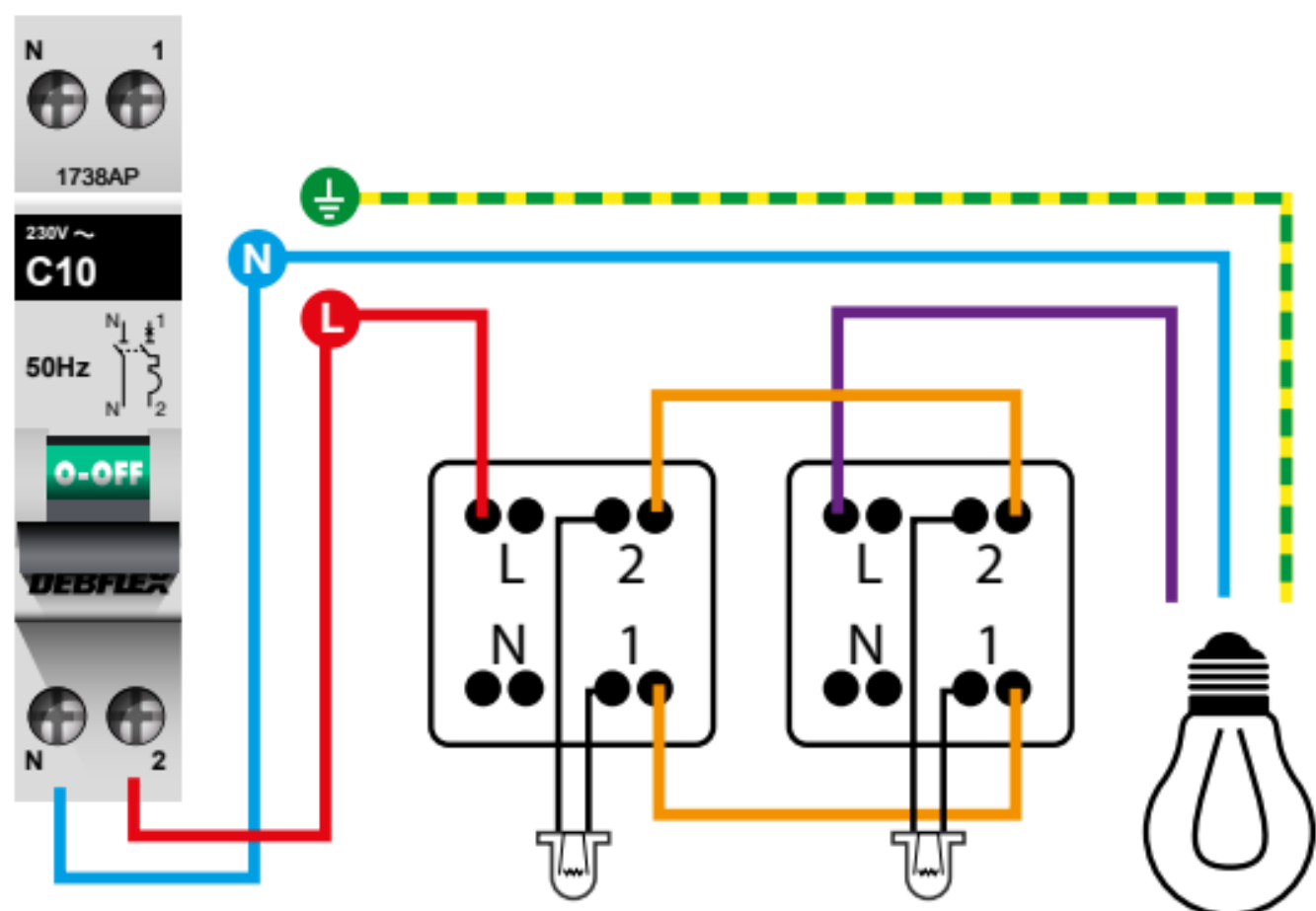
INTERRUPTEUR LUMINEUX



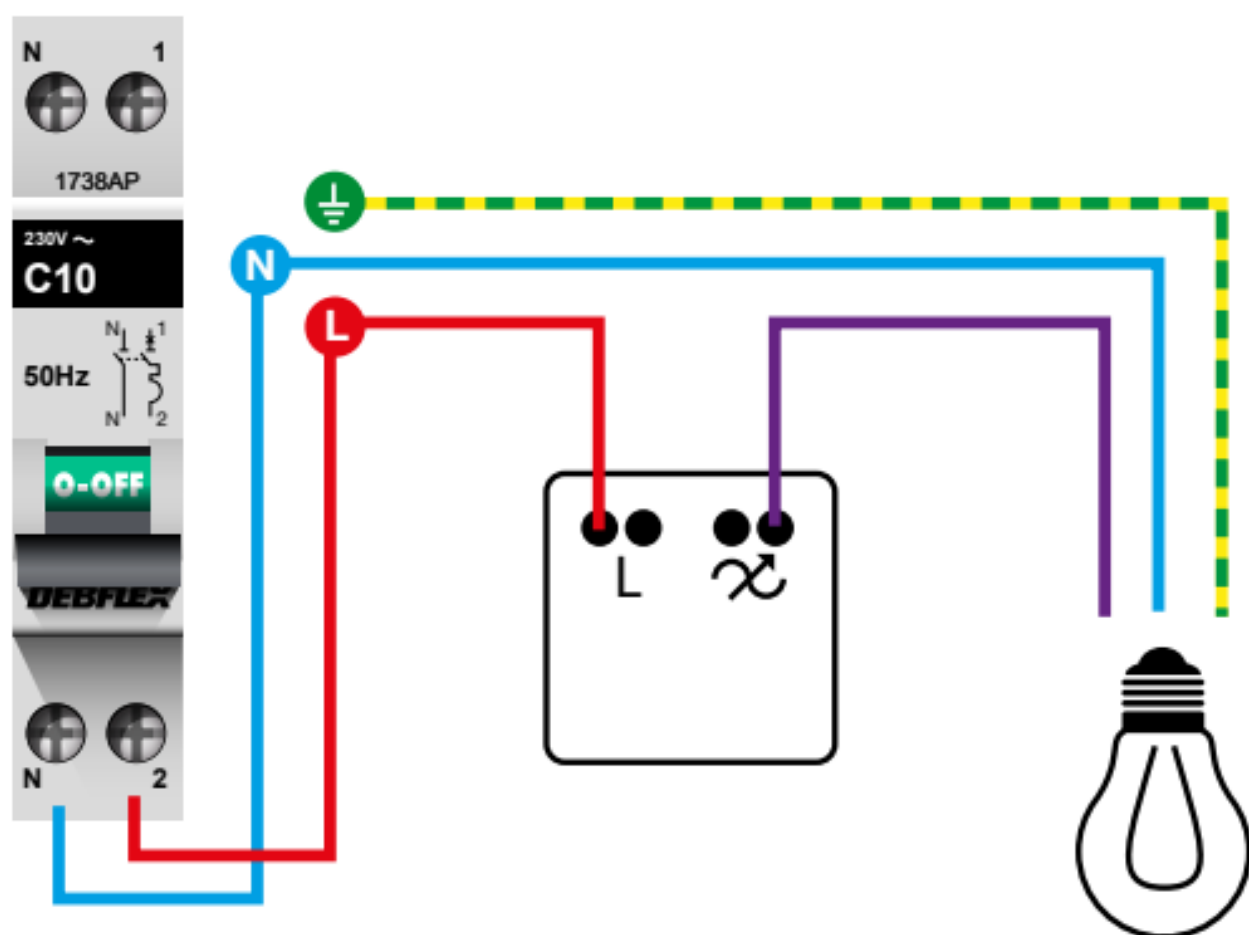
INTERRUPTEUR DOUBLE



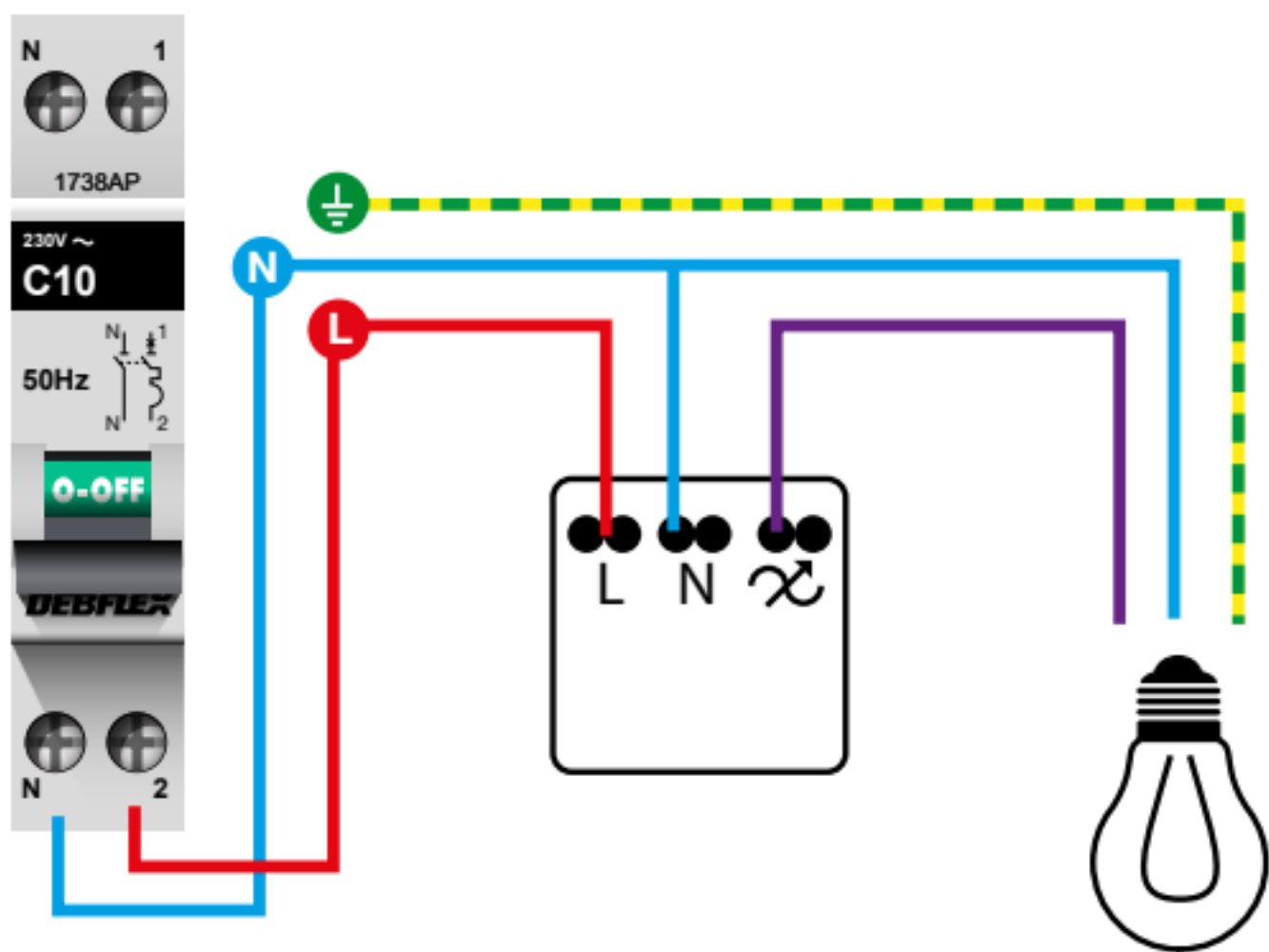
VA ET VIENT TÉMOIN



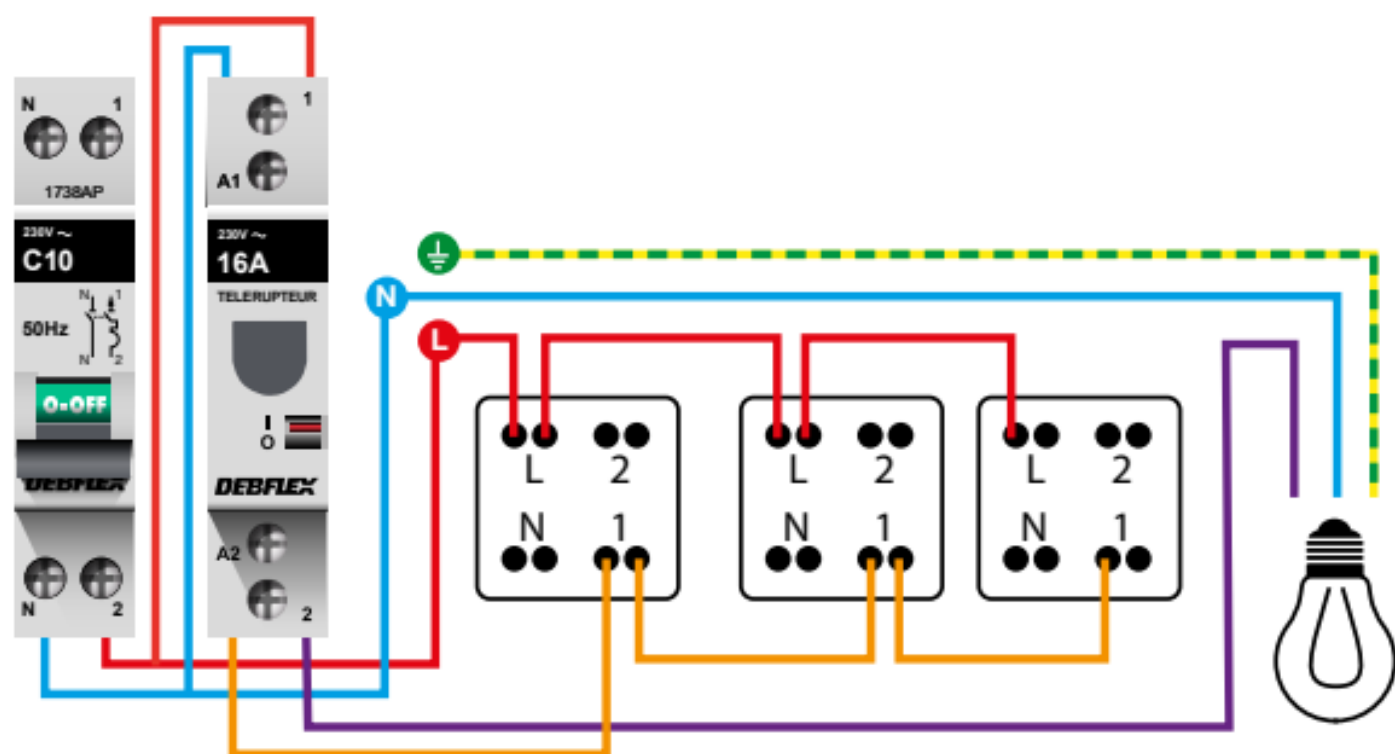
VA ET VIENT LUMINEUX



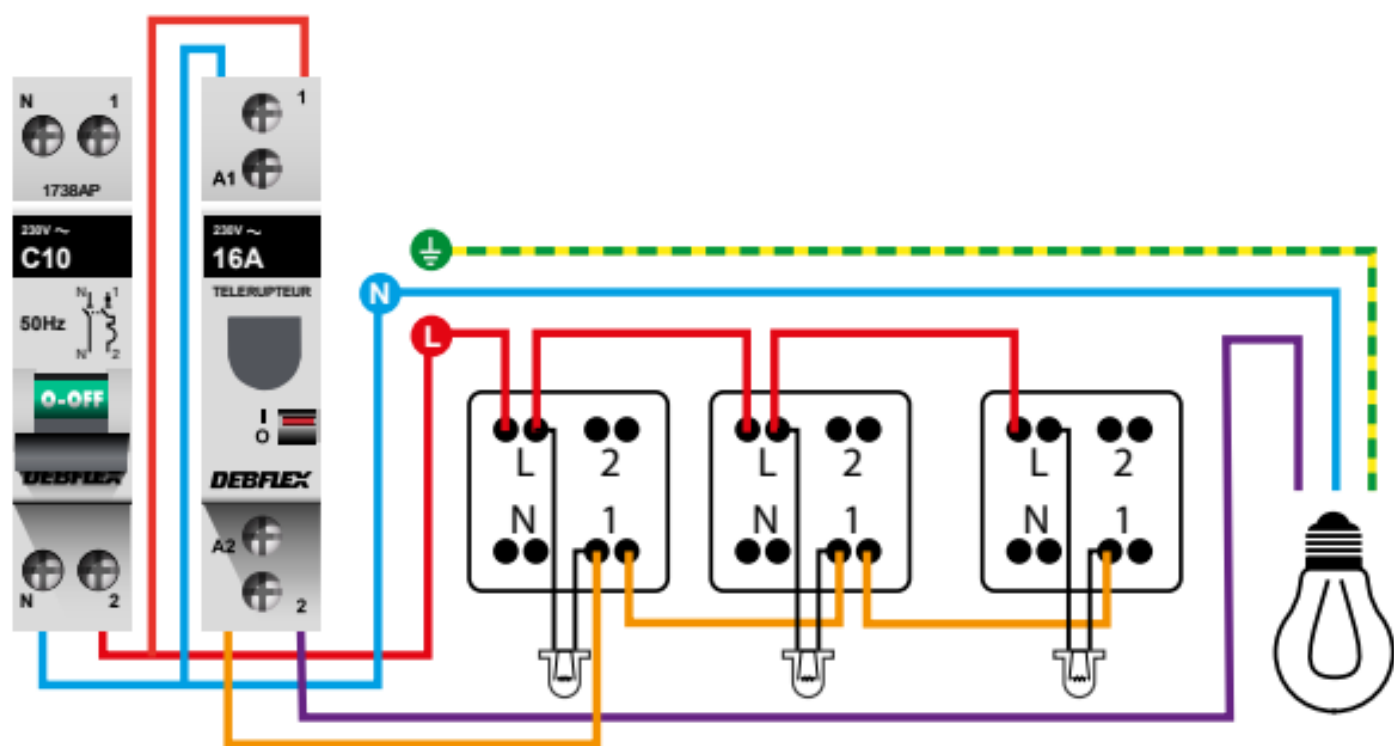
VARIATEUR



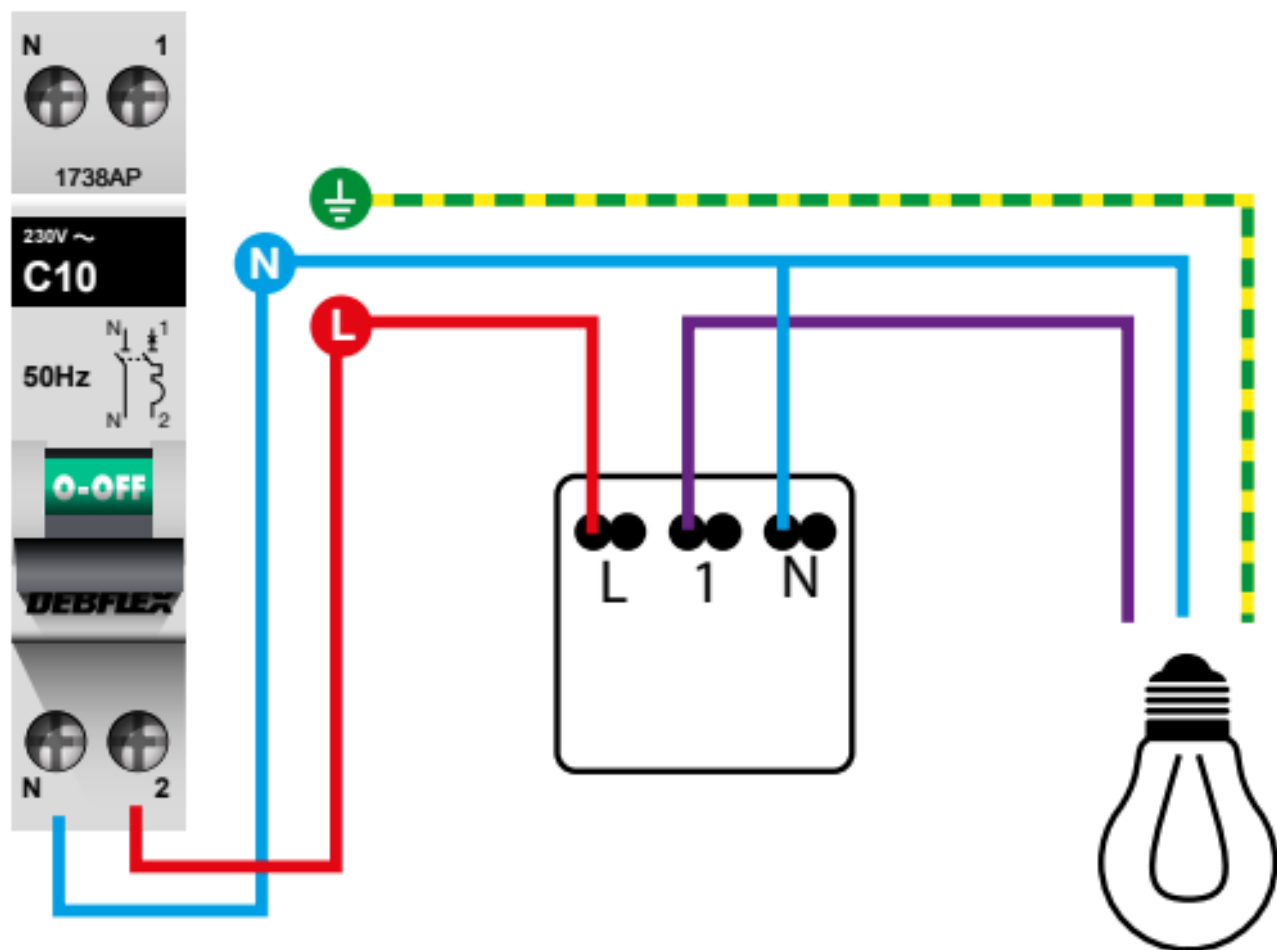
COMMANDE MINUTERIE



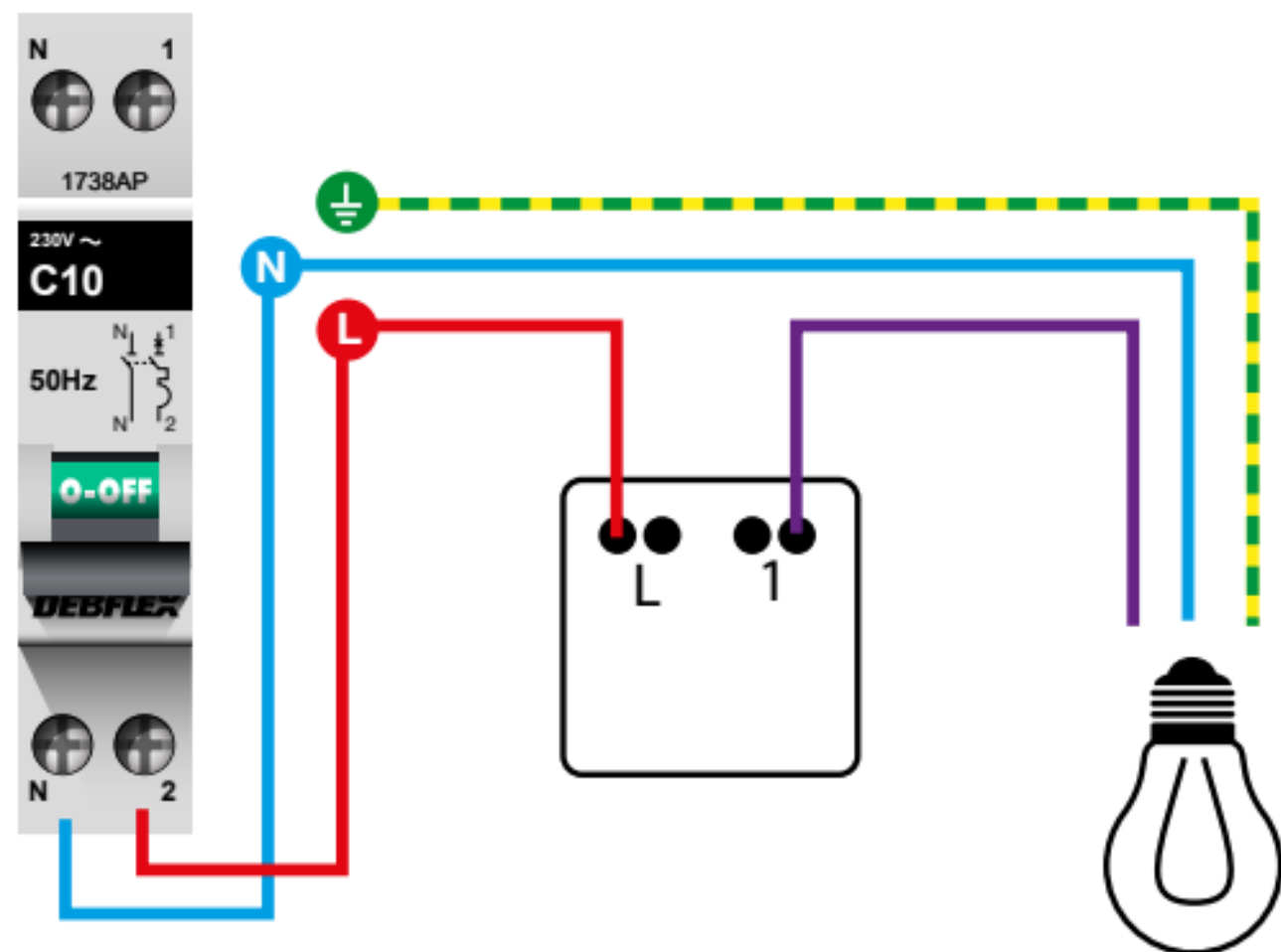
POUSSOIR



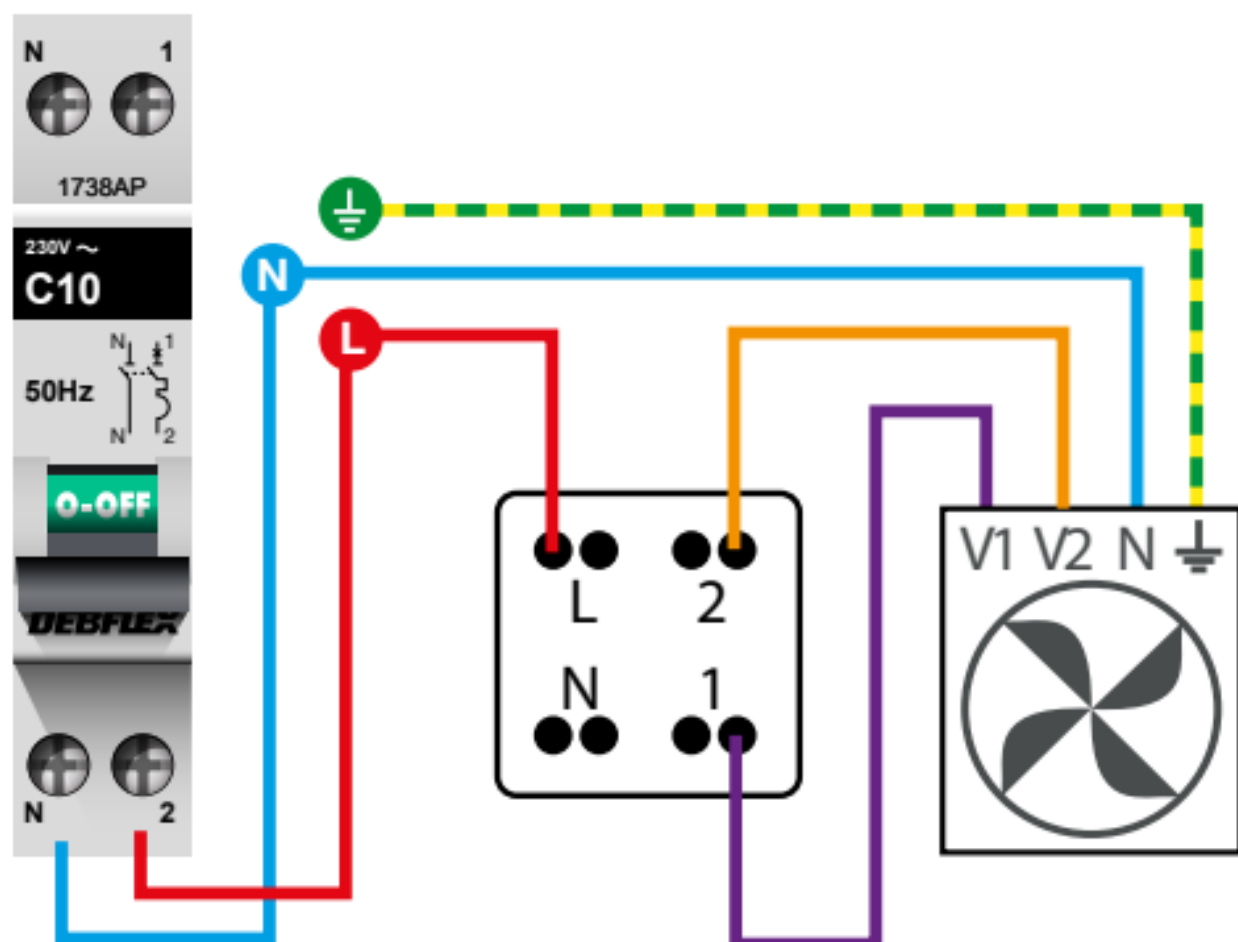
POUSSOIR LUMINEUX



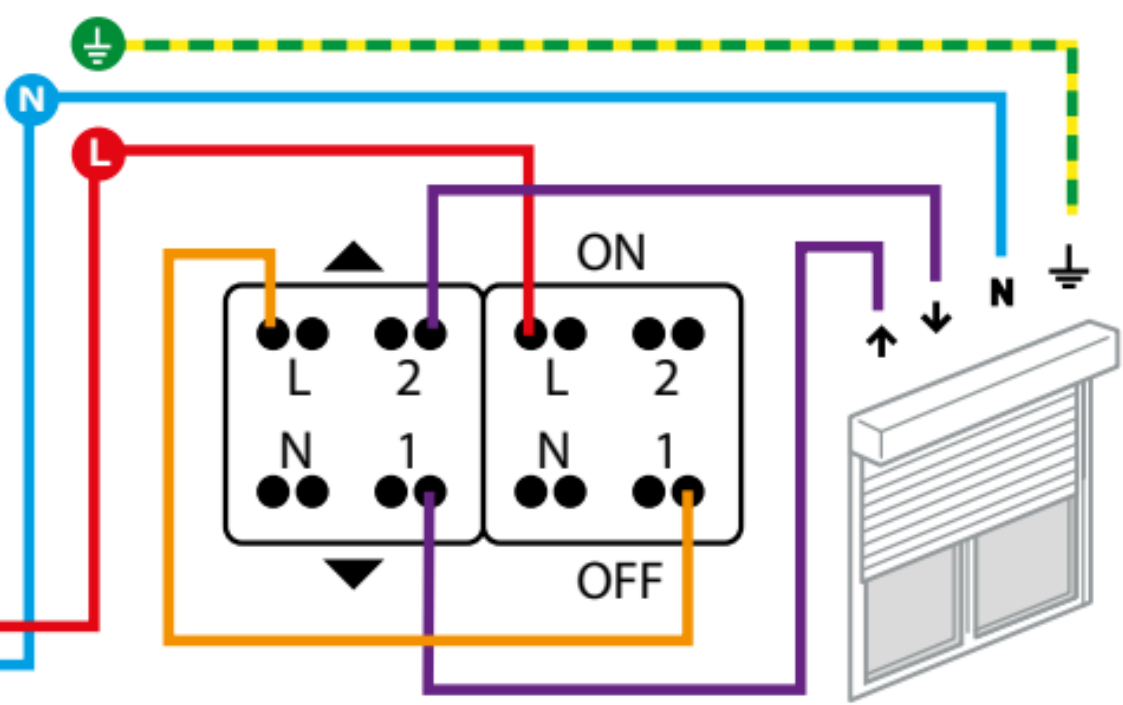
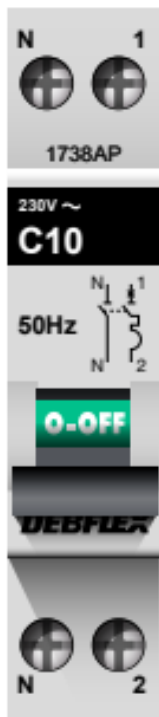
INTERRUPTEUR AUTO 3 FILS



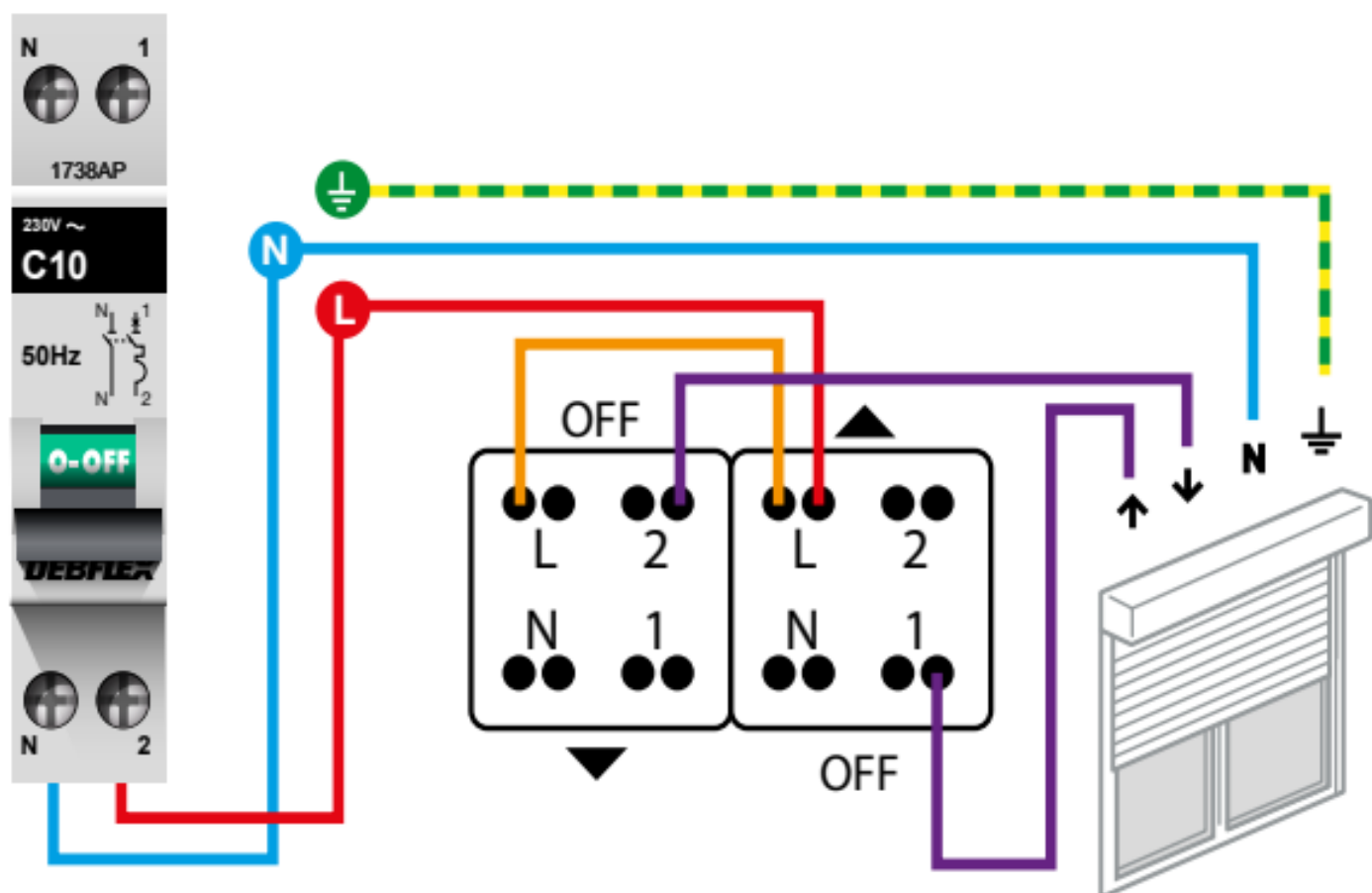
INTERRUPTEUR AUTO 2 FILS



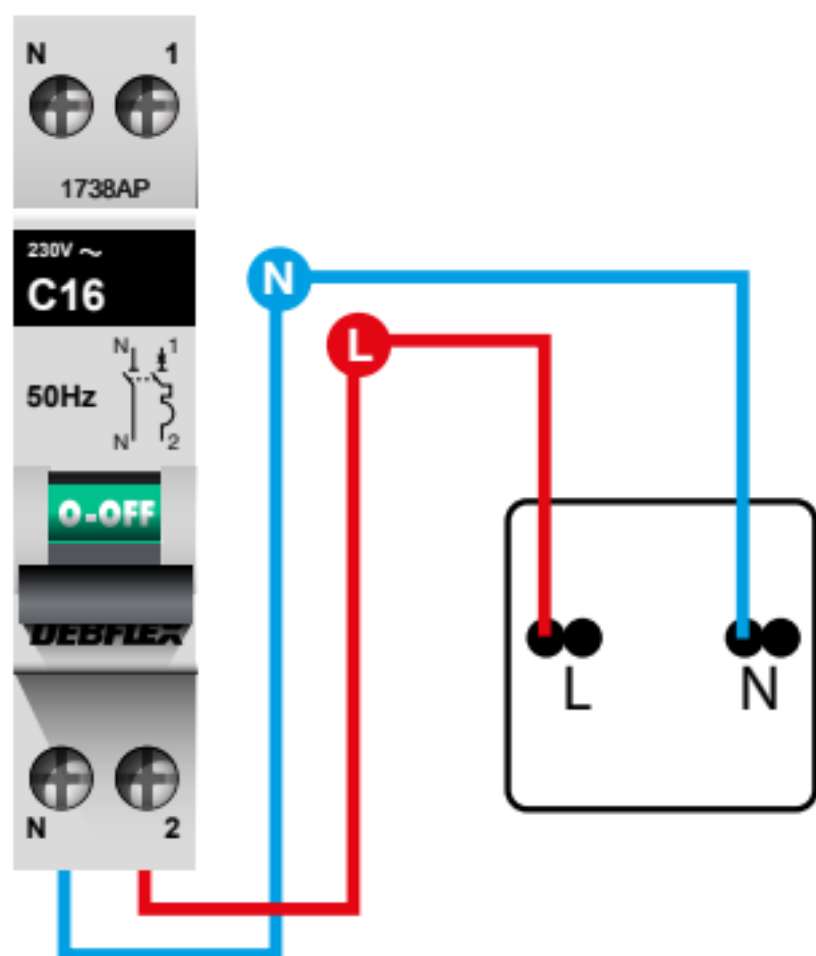
COMMANDE VMC



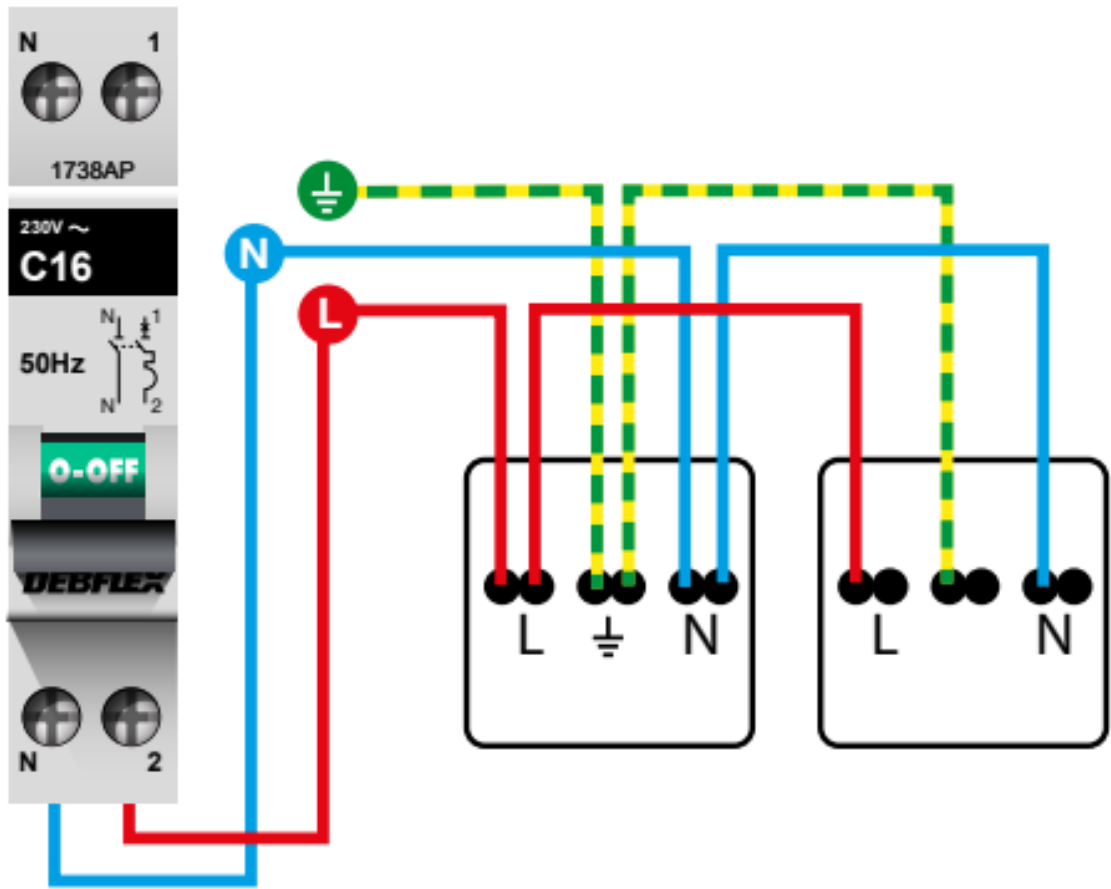
COMMANDE VOLET ROULANT



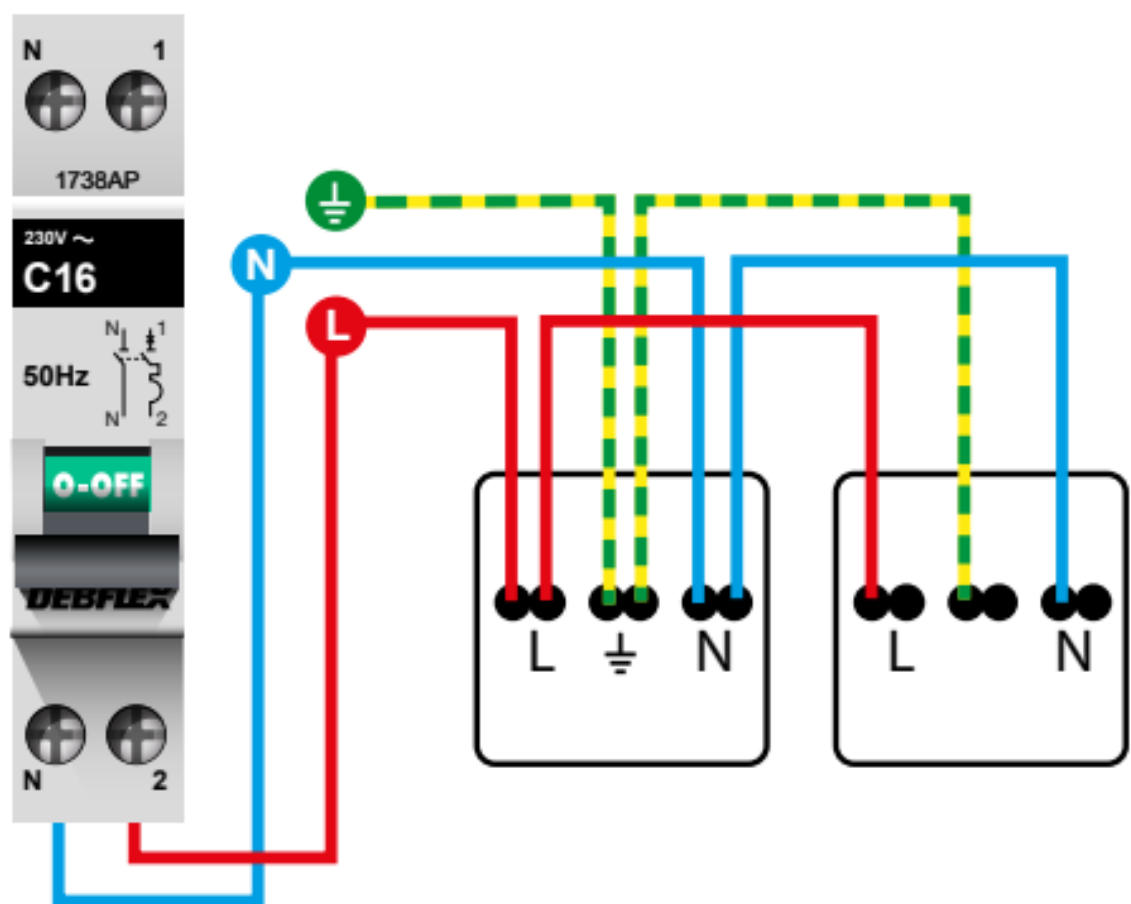
COMMANDE VOLET ROULANT



PRISE 2 PÔLES

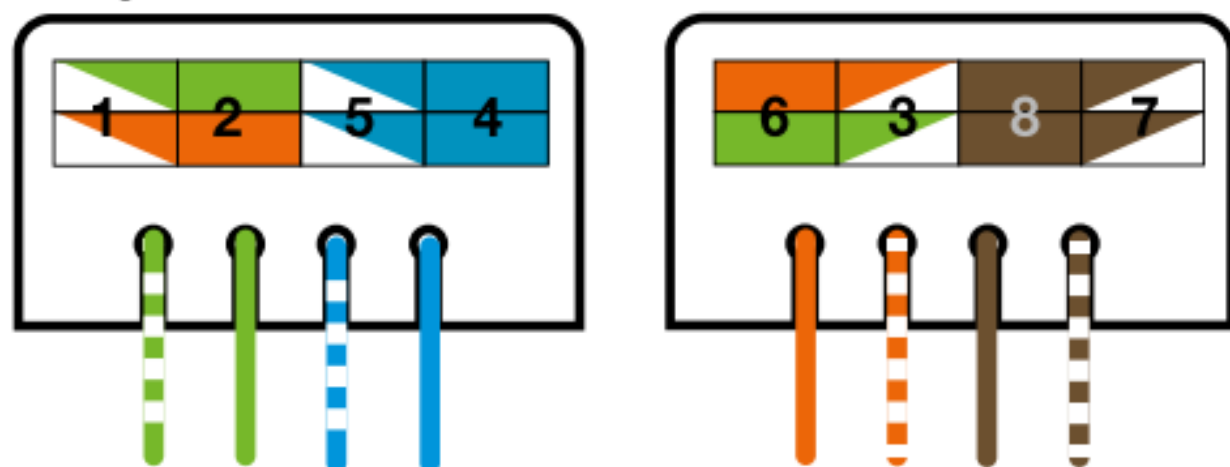


PRISE 2 PÔLES + TERRE (SIMPLE)

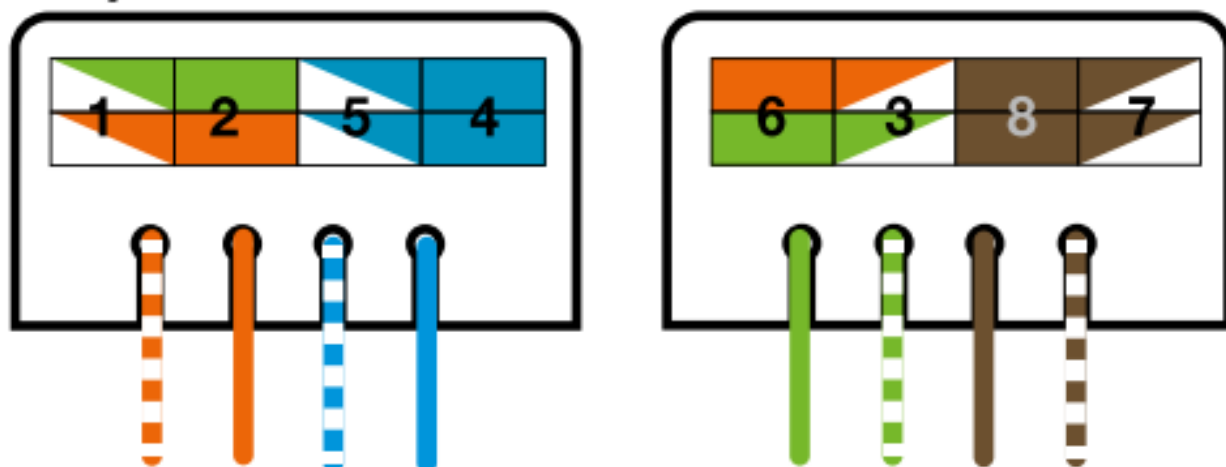


PRISE 2 PÔLES + TERRE (DOUBLE)

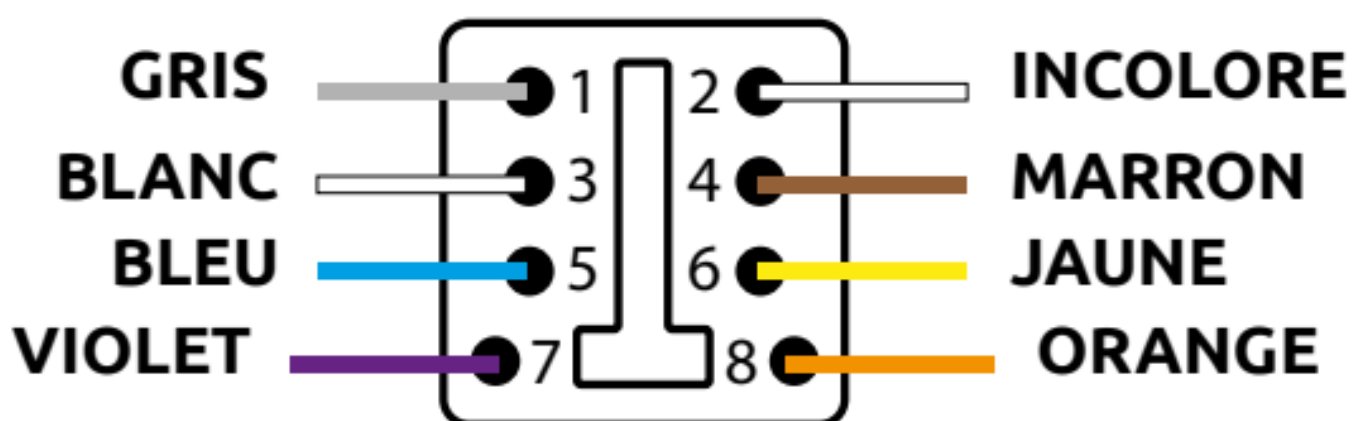
EIA/TIA568A CONNECTION ETHERNET DROIT



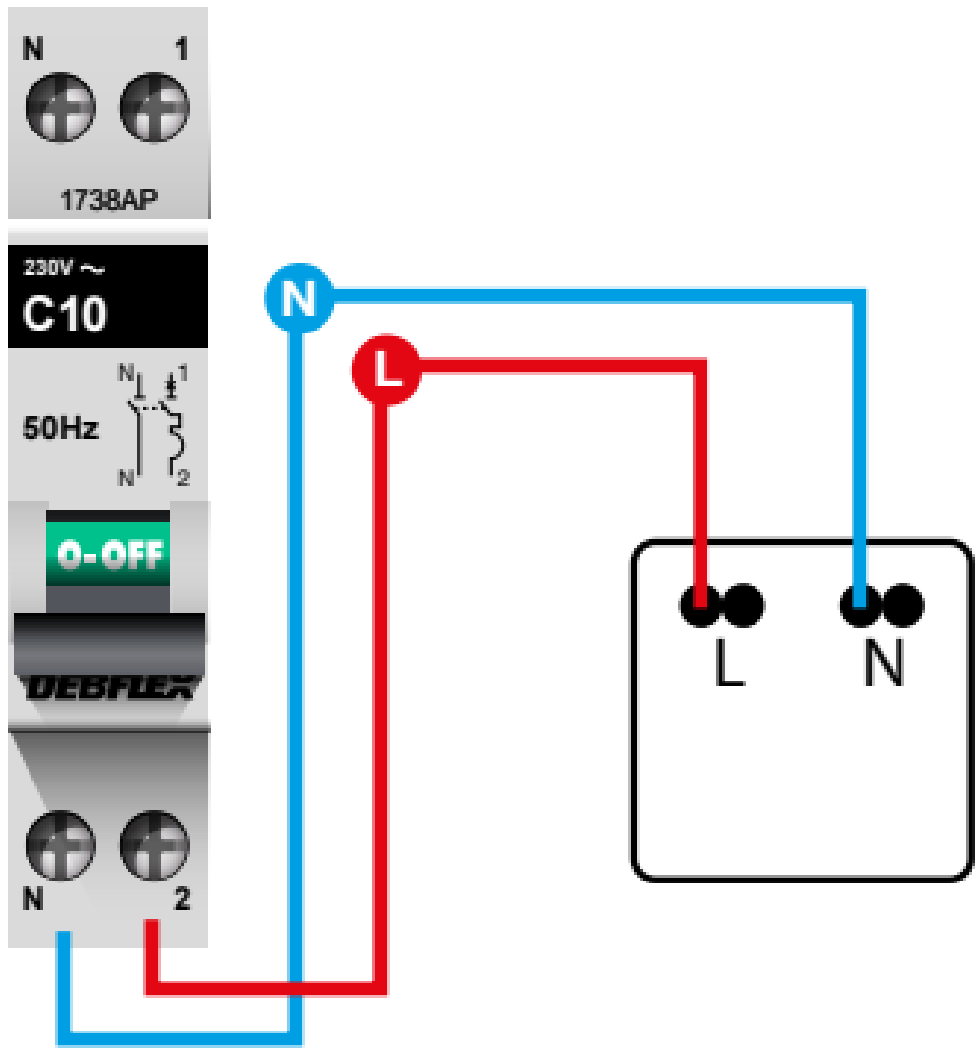
EIA/TIA568B CONNECTION ETHERNET CROISE



PRISE RJ45



PRISE TÉLÉPHONE



CHARGEUR USB