

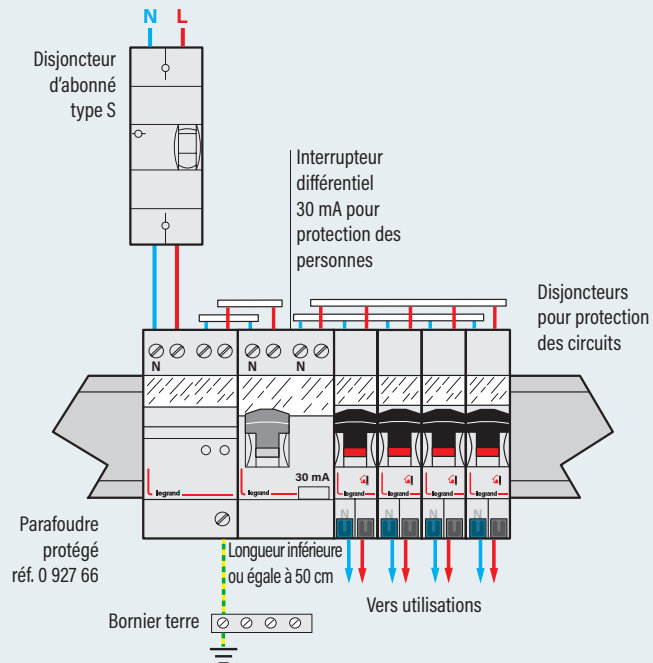
SCHÉMAS DE CÂBLAGE

LES SOLUTIONS MODULAIRES

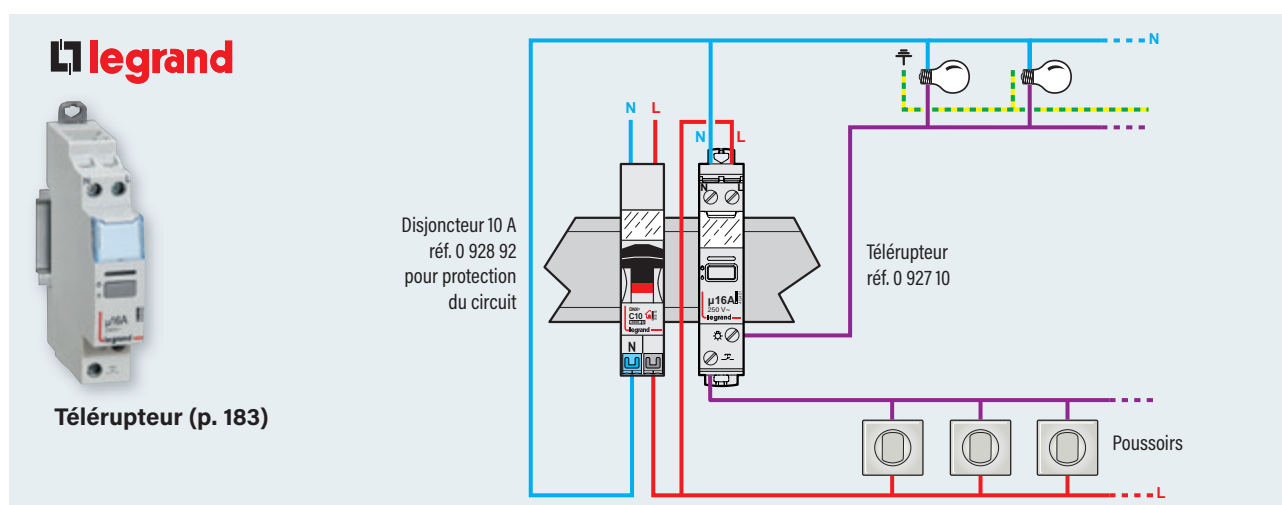
PARAFOUDRE



Parafoudre (p. 173)

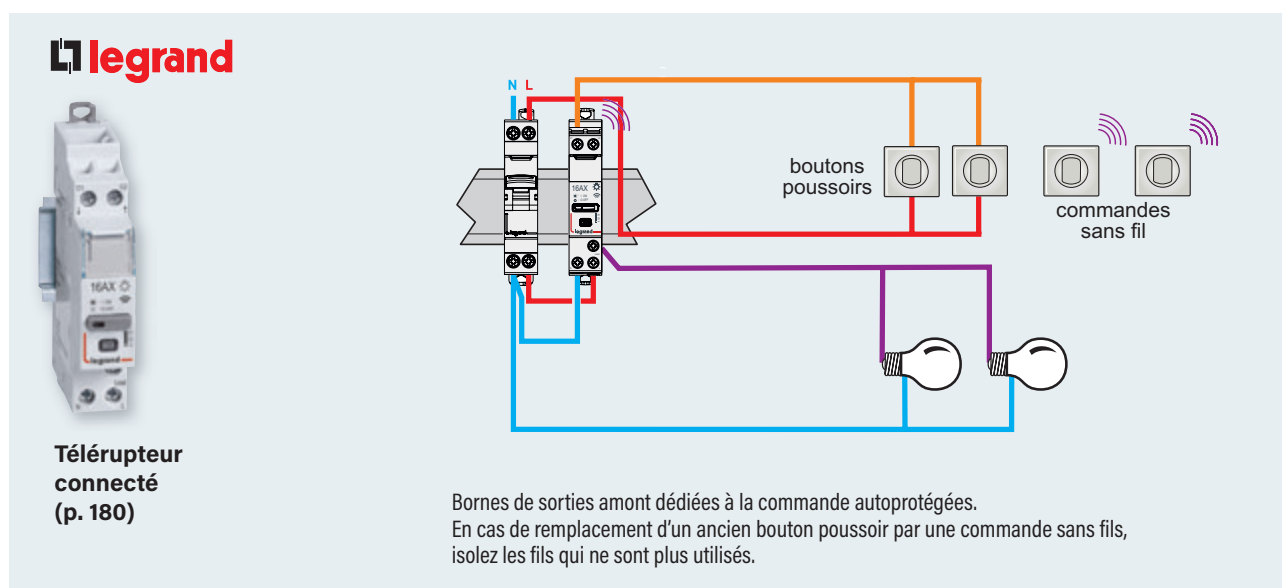


TÉLÉRUPTEUR




TÉLÉRUPTEUR CONNECTÉ

Installation mixte filaire et sans fils

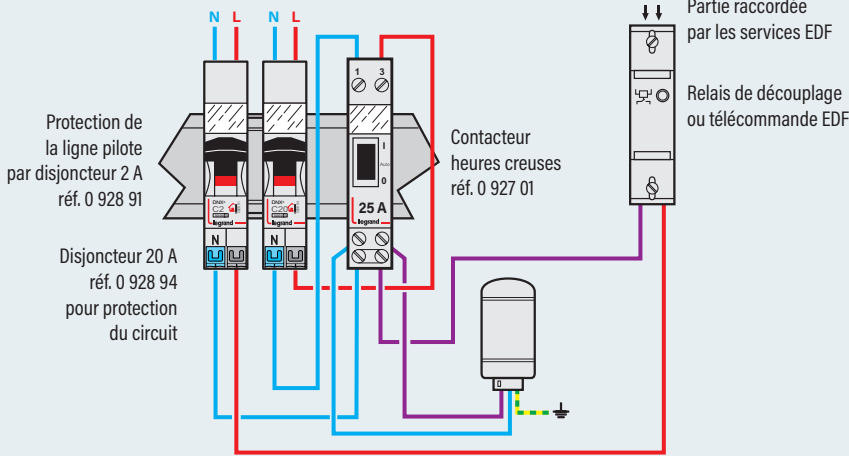


CONTACTEUR HEURES CREUSES

legrand



Contacteur heures creuses (p. 170)



Protection de la ligne pilote par disjoncteur 2 A réf. 0 928 91

Disjoncteur 20 A réf. 0 928 94 pour protection du circuit

Contacteur heures creuses réf. 0 927 01


Partie raccordée par les services EDF

Relais de découplage ou télécommande EDF


CONTACTEUR CONNECTÉ

Contacteur Heures Creuses **Tout type de moteur (chauffe-eau électrique, pompe de piscine etc.) et véhicule électrique**

legrand

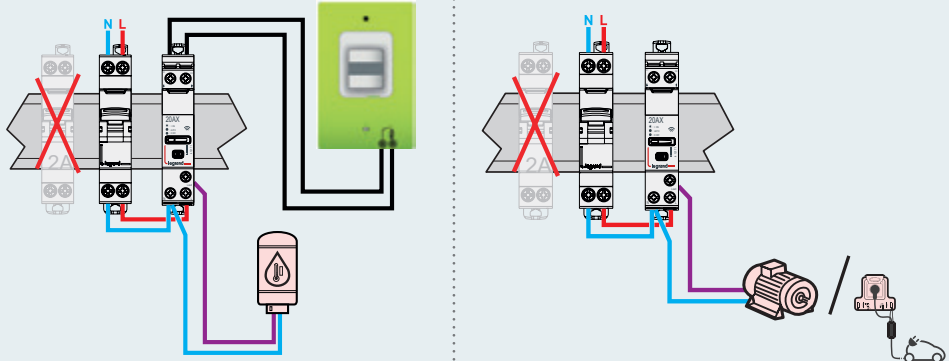


Contacteur connecté (p. 180)



Pack de démarrage Chauffe-eau connecté (p. 178)

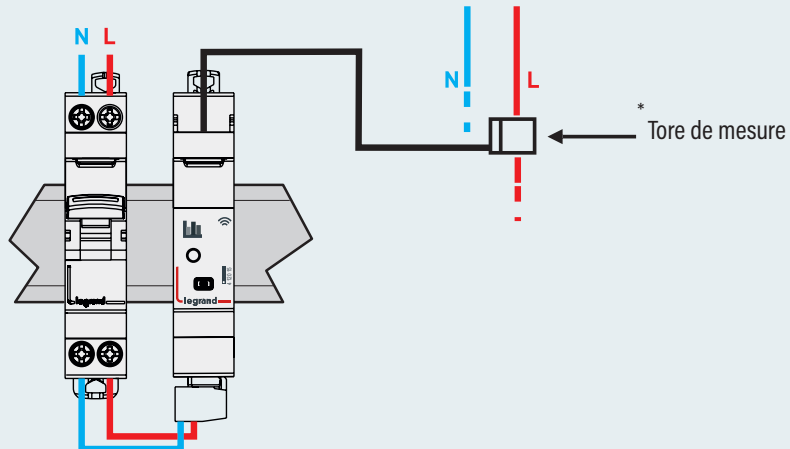
Bornes auto-protégées
Ne nécessite pas de protection 2 A



MODULE DE MESURE MONOPHASÉ CONNECTÉ



Module de mesure
monophasé connecté
(p. 179)

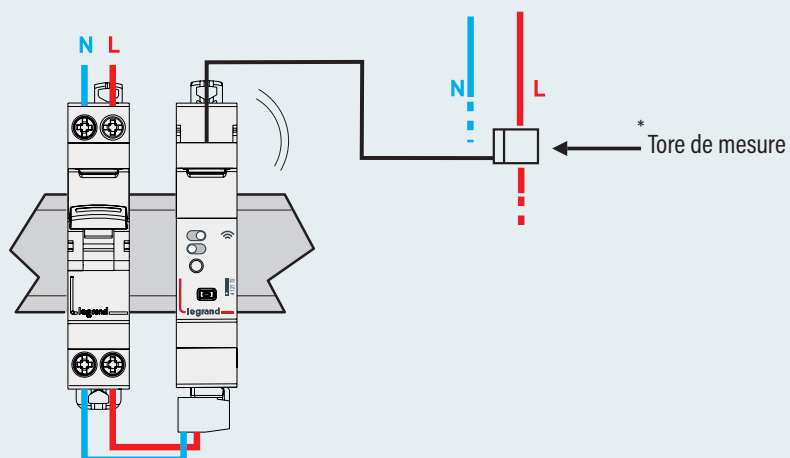


* Ne pas utiliser sur une installation triphasée

DÉLESTEUR CONNECTÉ



Délesteur
connecté
(p. 181)



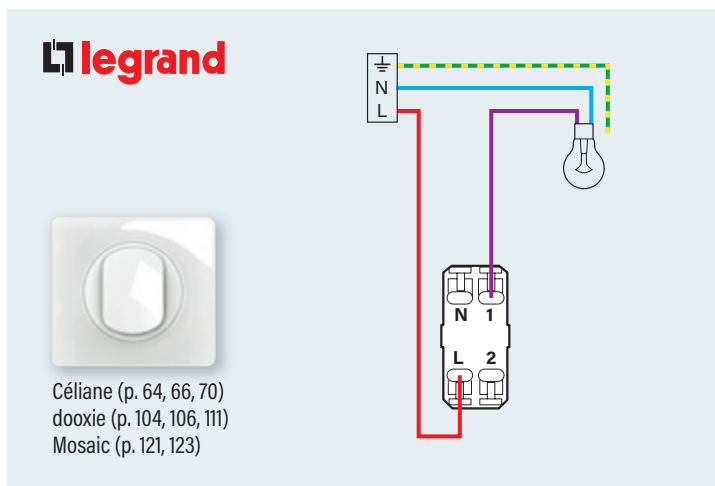
* Ne pas utiliser sur une installation triphasée

SCHÉMAS DE CÂBLAGE

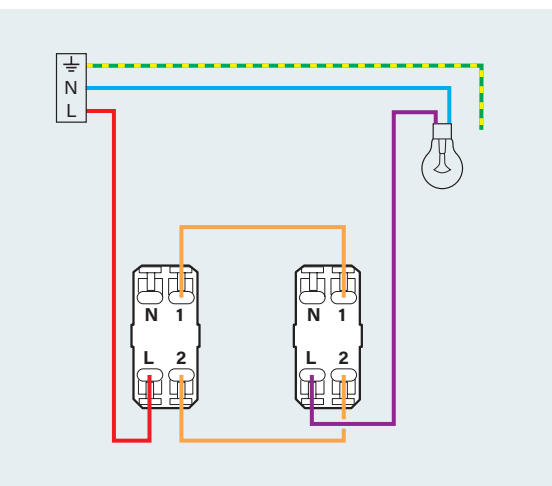
LES INTERRUPTEURS VA-ET-VIENT

INTERRUPTEUR VA-ET-VIENT

1 point de commande
(interrupteur)

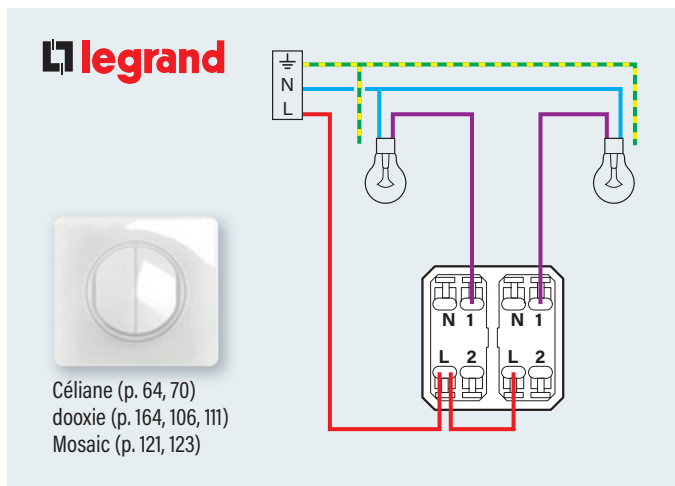


2 points de commande
(va-et-vient)

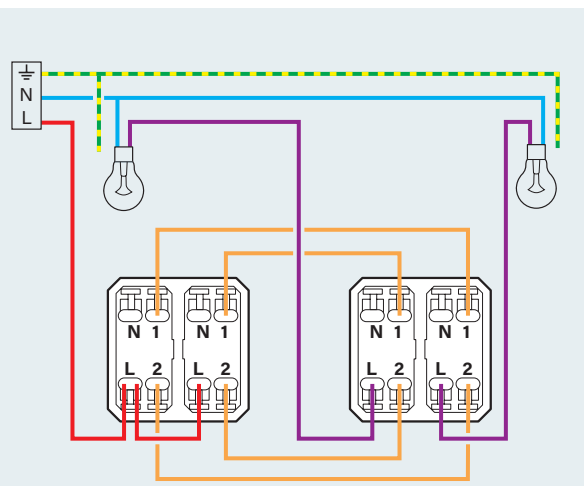


DOUBLE INTERRUPTEUR VA-ET-VIENT

1 point de commande
par lampe (interrupteur)



2 points de commande
par lampe (va-et-vient)



Les schémas de câblage dans les autres gammes d'interrupteurs sont disponibles sur le catalogue en ligne (www.legrand.fr)

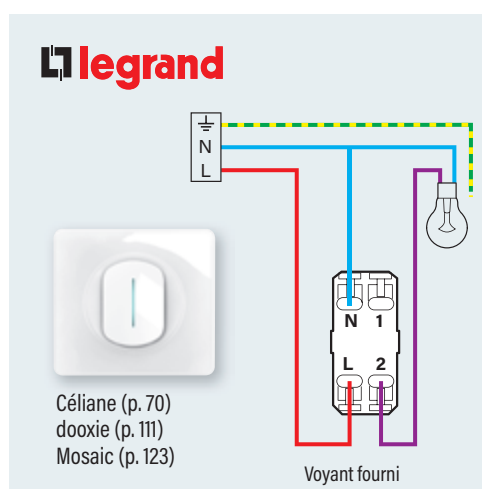


SCHÉMAS DE CÂBLAGE

LES INTERRUPTEURS TÉMOINS, POUSSOIRS, AUTOMATIQUES

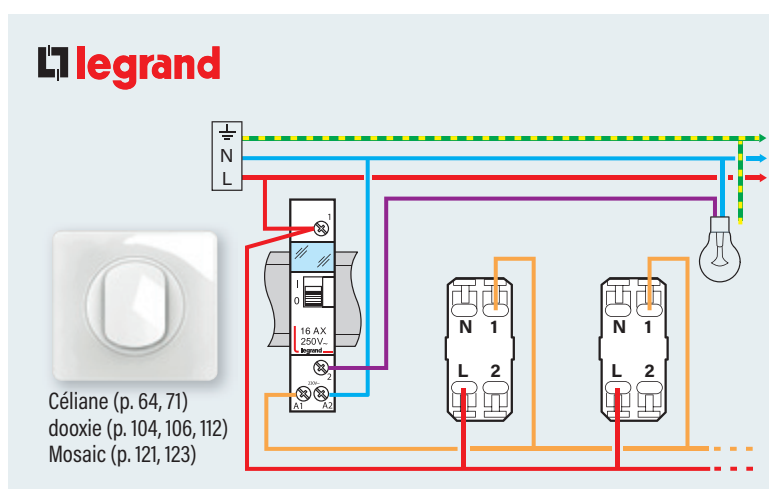
INTERRUPTEUR TÉMOIN

Le voyant signale que l'éclairage est allumé



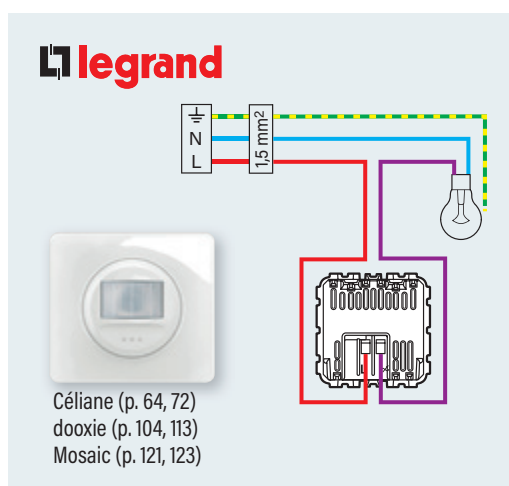
POUSSOIR + TÉLÉRUPTEUR

Prévoir au tableau électrique un télérupteur unipolaire réf. 0 927 00 protégé par disjoncteur 10 A

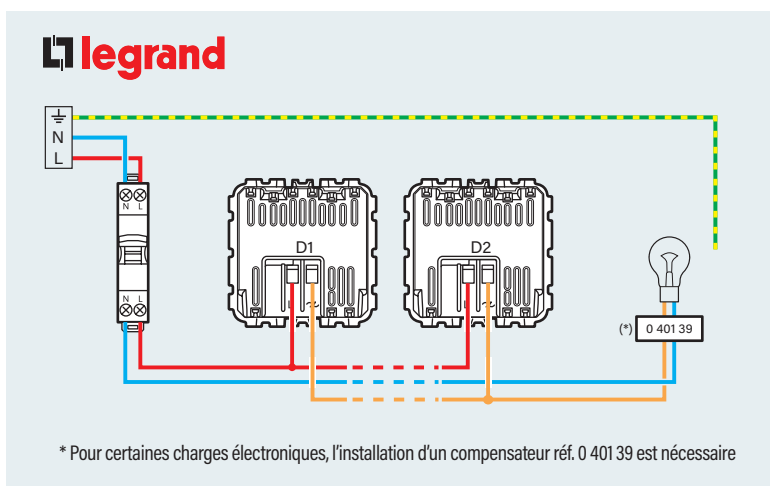


DETECTEUR MURAL

1 point de commande par lampe



Câblage avec mise en parallèle pour une seule charge

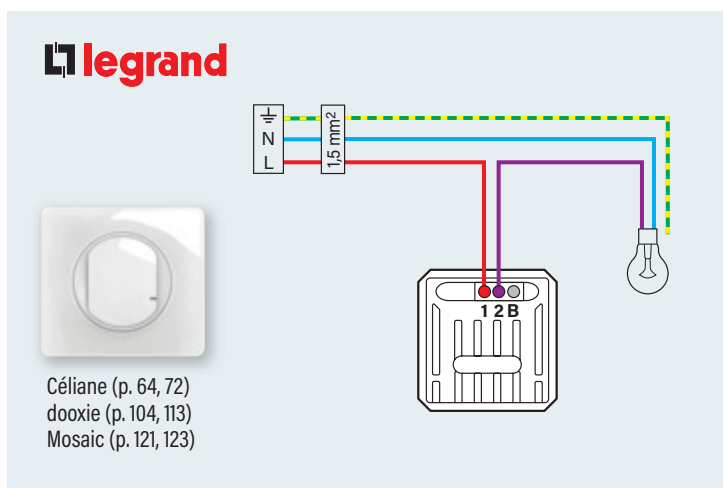


SCHÉMAS DE CÂBLAGE

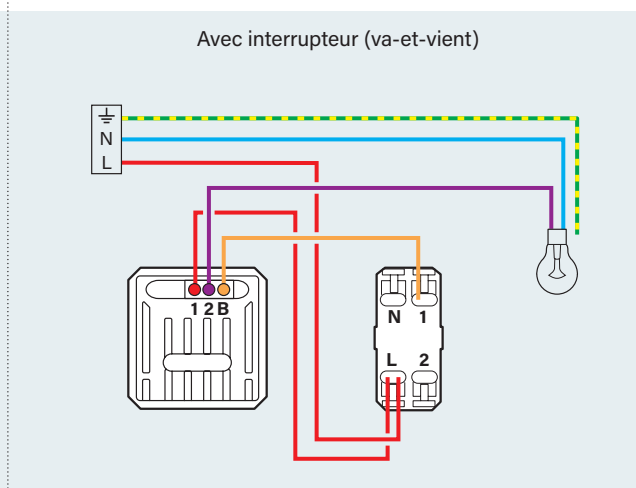
LES INTERRUPTEURS VARIATEURS, MICROMODULE

VARIATEUR

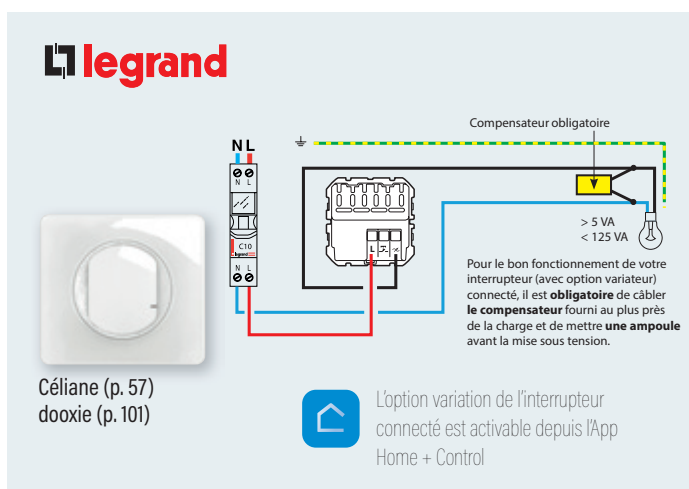
1 point de commande par lampe (interrupteur)



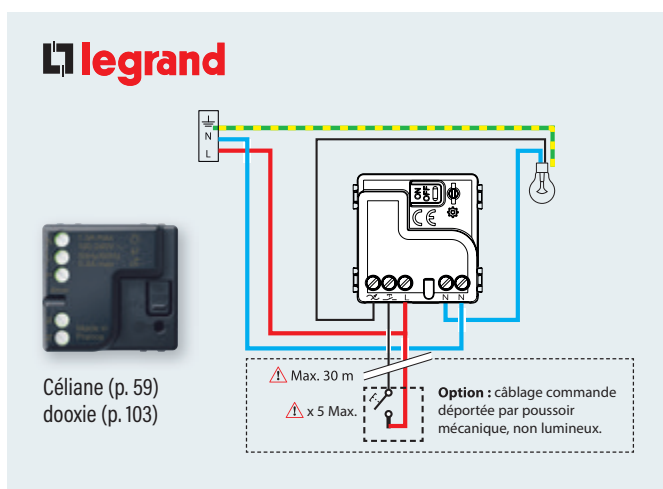
2 points de commande par lampe (va-et-vient)



INTERRUPTEUR CONNECTÉ OPTION VARIATEUR



MICROMODULE CONNECTÉ

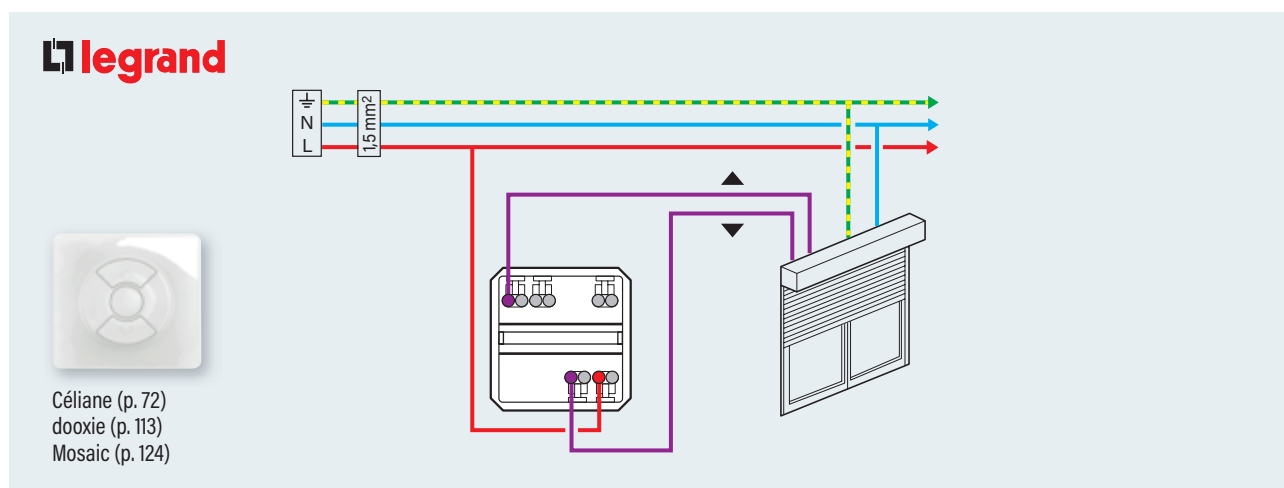


SCHÉMAS DE CÂBLAGE

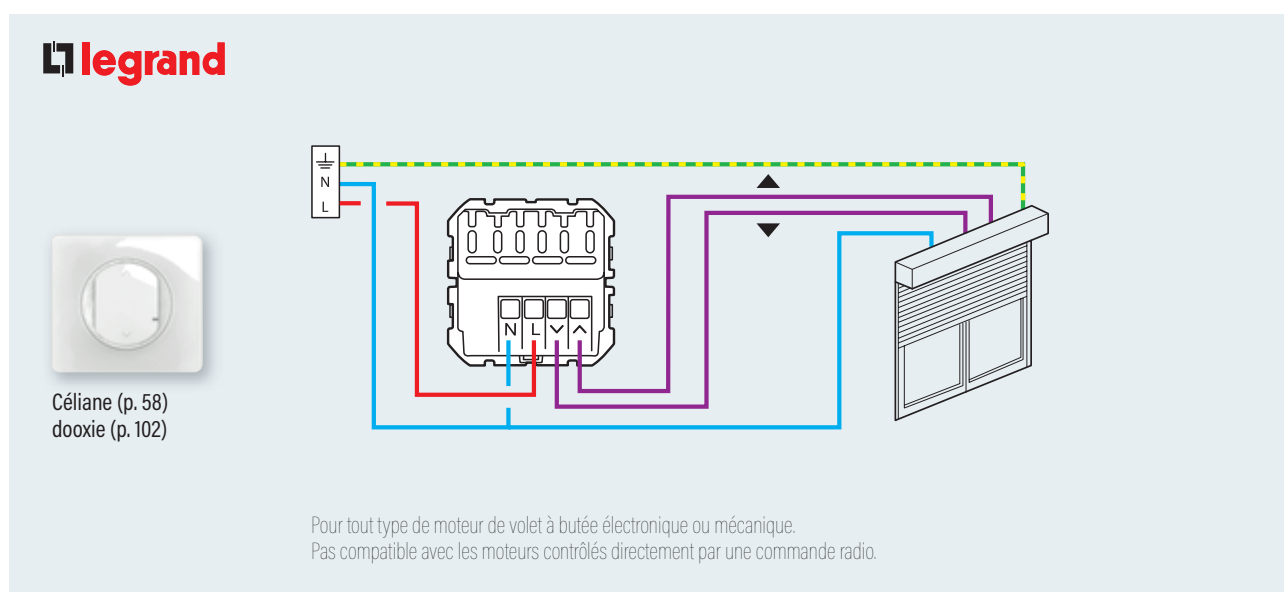
LES INTERRUPTEURS VOLETS ROULANTS

INTERRUPTEUR VOLETS ROULANTS

Interrupteur individuel.
Pour tout type de moteur de volet roulant



INTERRUPTEUR CONNECTÉ VOLETS ROULANTS



SCHÉMAS DE CÂBLAGE

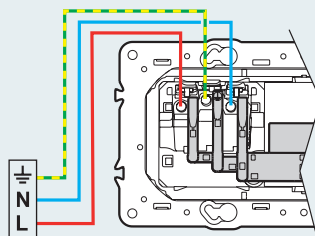
PRISES, SORTIE DE CÂBLE, CHARGEURS USB

PRISES PRÉCÂBLÉES

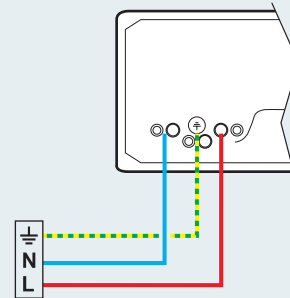


Céliane (p. 67)

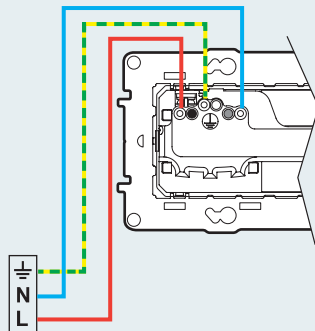
Prises doubles/triples



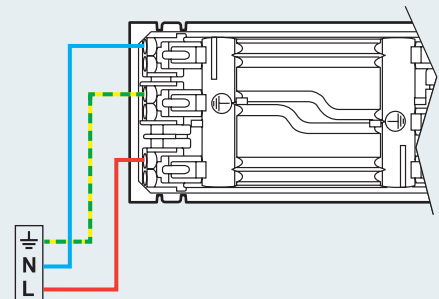
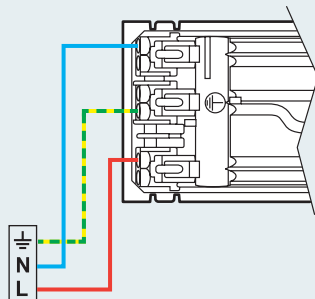
Prises quadruples



dooxie (p. 108, 114)



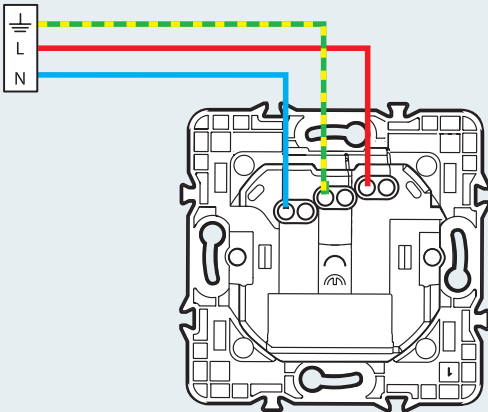

Mosaic (p. 125)



Les schémas de câblage dans les autres gammes d'interrupteurs sont disponibles sur le catalogue en ligne (www.legrand.fr)

PRISE DE COURANT CONNECTÉE

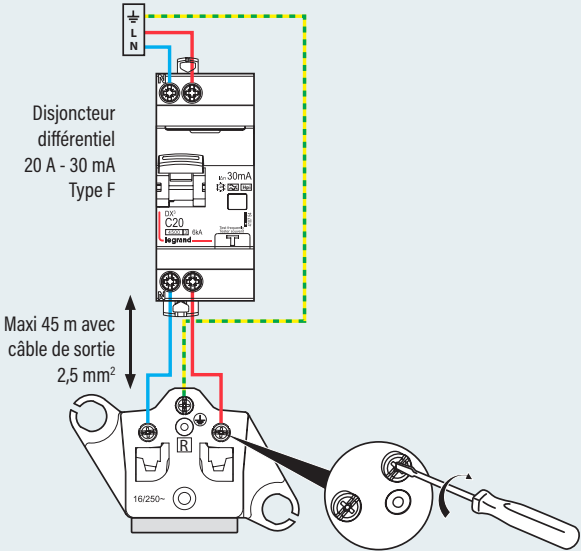
legrand

Céliane (p. 56)
doxie (p. 101)


PRISE GREEN'UP ACCESS

legrand




Disjoncteur différentiel
20 A - 30 mA
Type F

Maxi 45 m avec
câble de sortie
2,5 mm²



p. 147 et 168



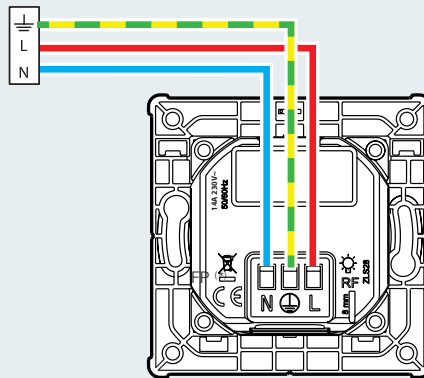
Prise Green'UP ACCESS et disjoncteur différentiel inclus dans le Prêt-à-Poser Green'UP ACCESS (p. 147 et 168)

SORTIE DE CÂBLE CONNECTÉE

Vue arrière

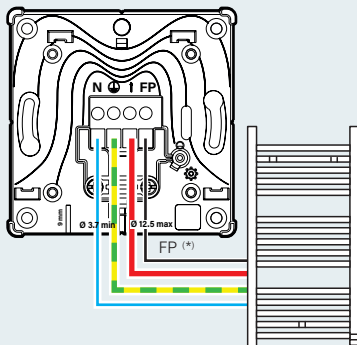


Céliane (p. 56)
dooxie (p. 101)

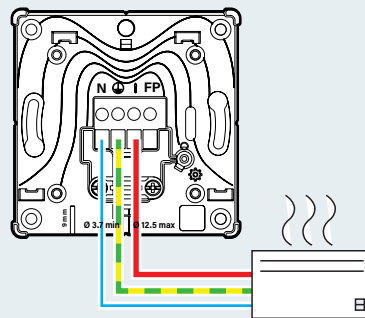


Vue avant

Avec câblage fil pilote(*)



Sans câblage fil pilote



*Fil pilote 4/6 ordres (lire la notice de votre appareil à connecter)

PRISES USB TYPE-A ET TYPE-C



**Type-C 20 W
Power Delivery**



Céliane (p. 73)

Type-A 15 W



dooxie (p. 115)

Type-A 15 W

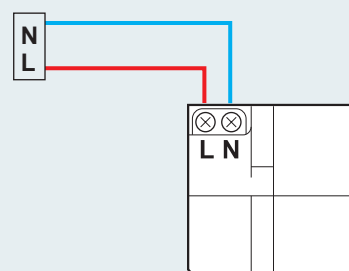


Mosaic (p. 125)

Temps de charge moyen pour 1 smartphone avec chargeur 3 A-15 W

Temps de charge	1 smartphone		2 smartphones		1 tablette	
	80%	100%	80%	100%	80%	100%
3 A	1 h 15	2 h	1 h 15	2 h	1 h 30 à 2 h 15	2 h 30 à 4 h

Moyenne réalisée à partir d'une sélection d'appareils de grandes marques disponibles au 1^{er} mars 2020



**Prise de courant Surface avec chargeur USB
Type-C**



Céliane (p. 65)



dooxie (p. 114)



Mosaic (p. 121)

