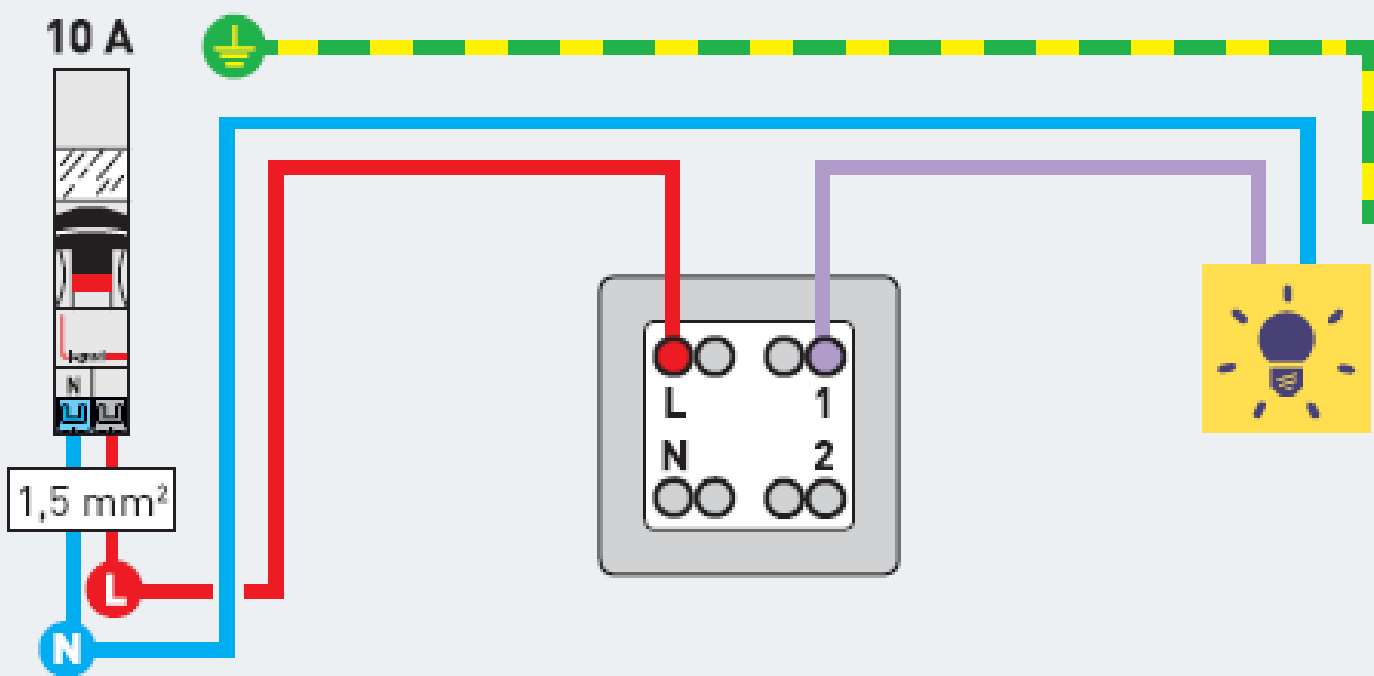


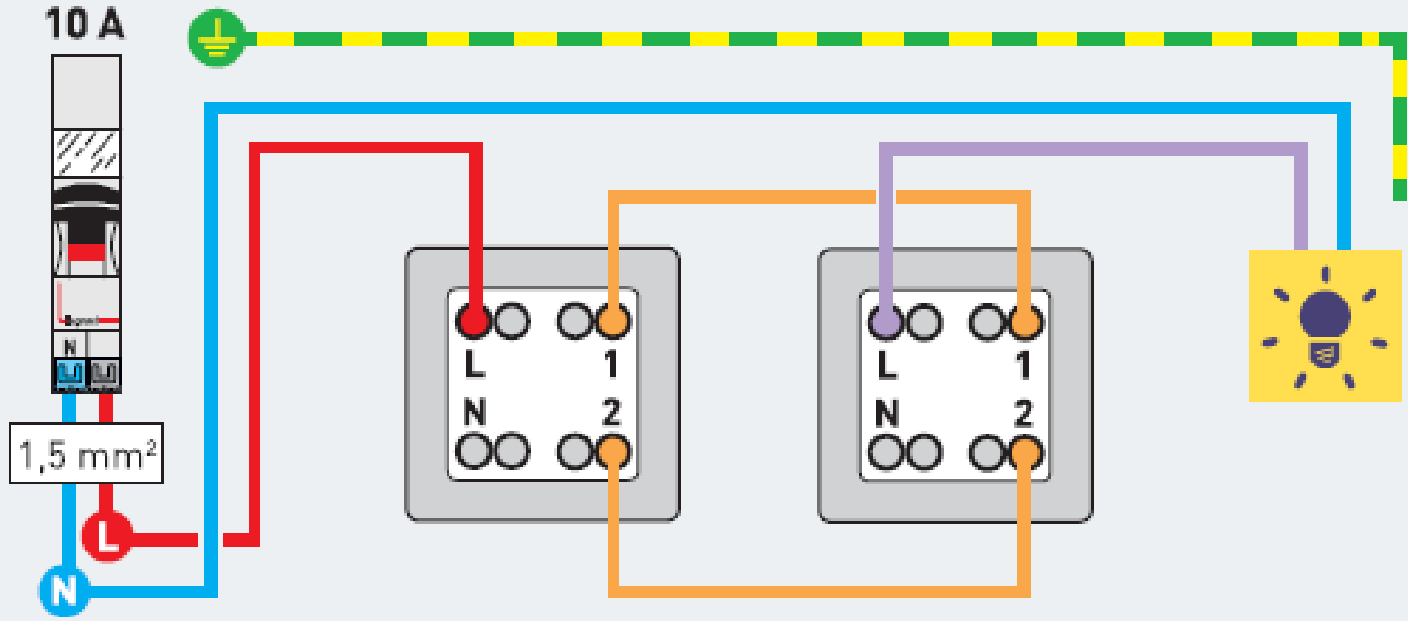
# INTERRUPTEUR

Un point de commande pour un même éclairage



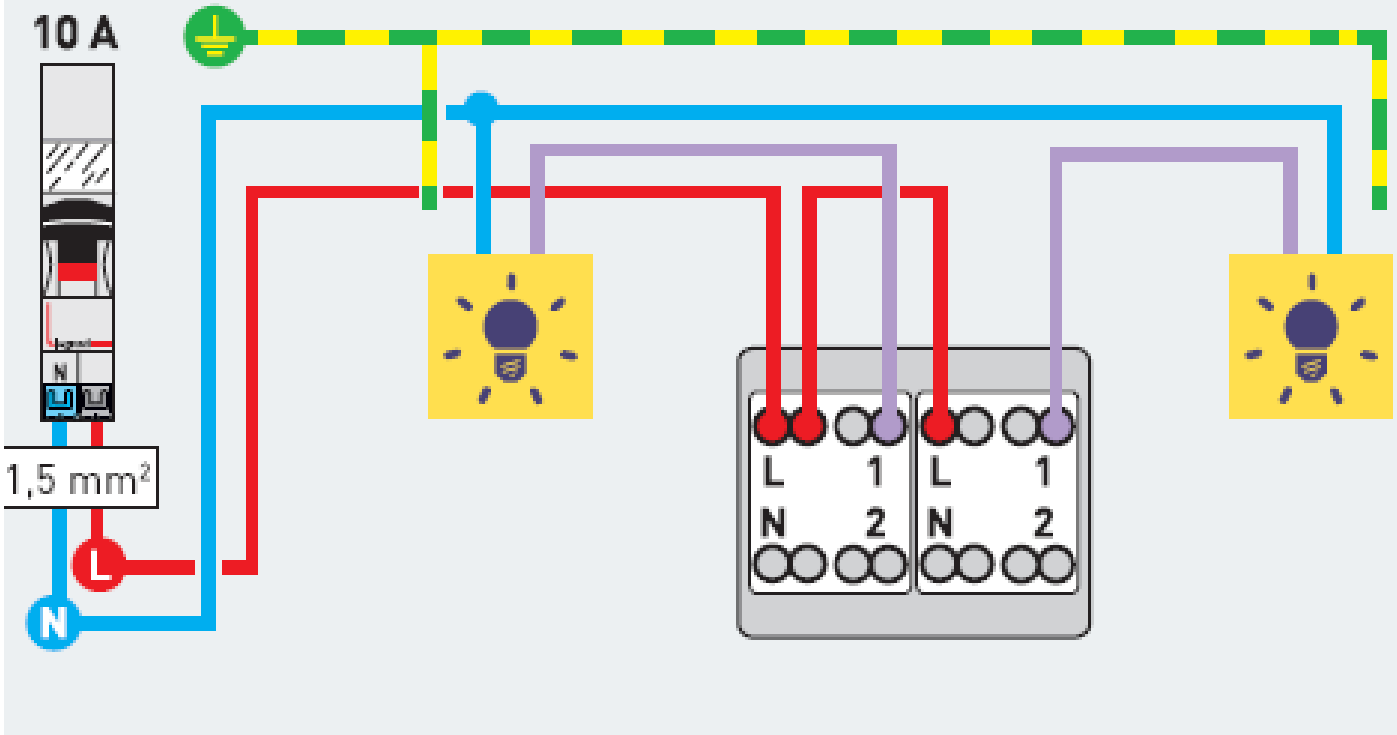
# VA-ET-VIENT

2 points de commande pour un même éclairage



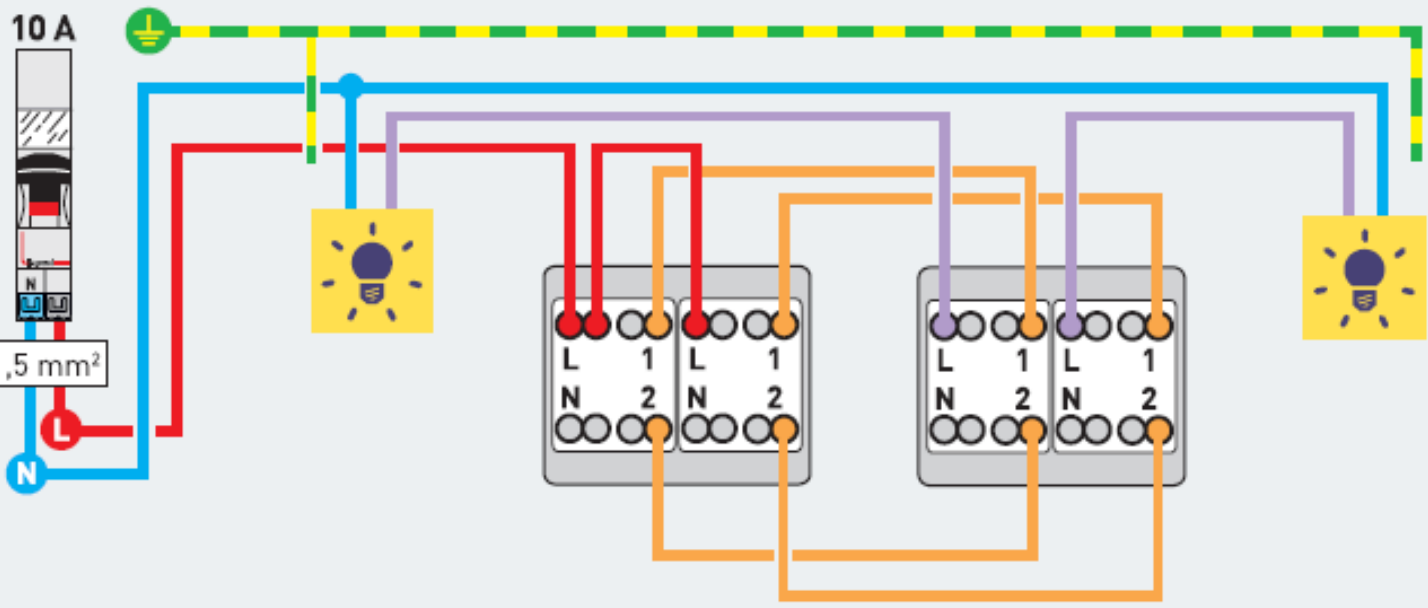
# DOUBLE INTERRUPTEUR

Un point de commande par éclairage



## DOUBLE VA-ET-VIENT

2 points de commande par éclairage



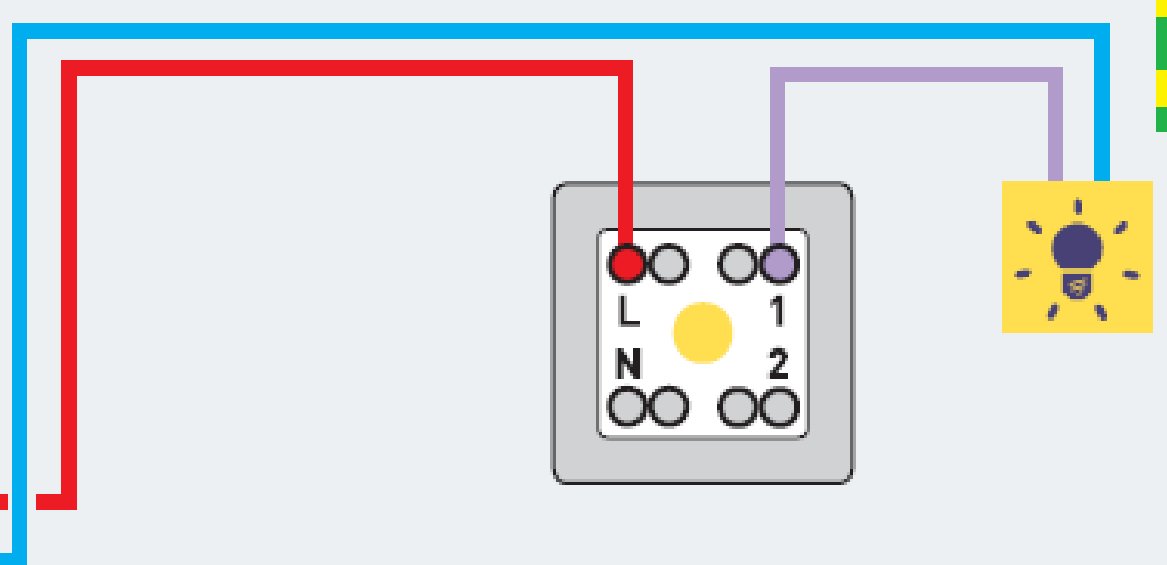
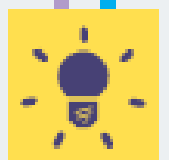
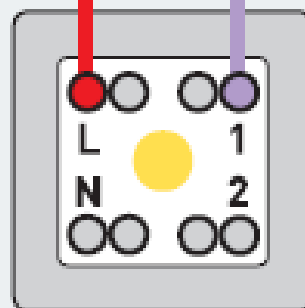
# INTERRUPTEUR LUMINEUX

Le voyant permet de repérer l'interrupteur dans l'obscurité

10 A

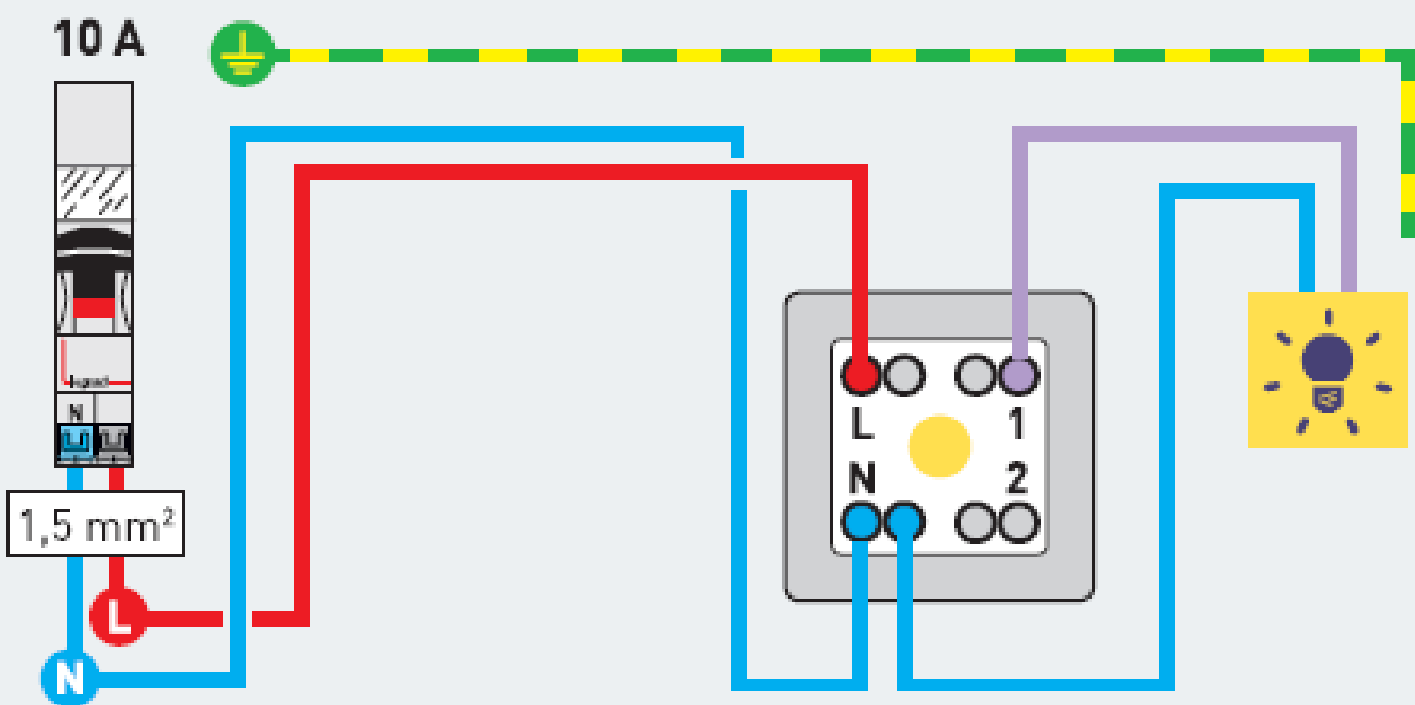


1,5 mm<sup>2</sup>



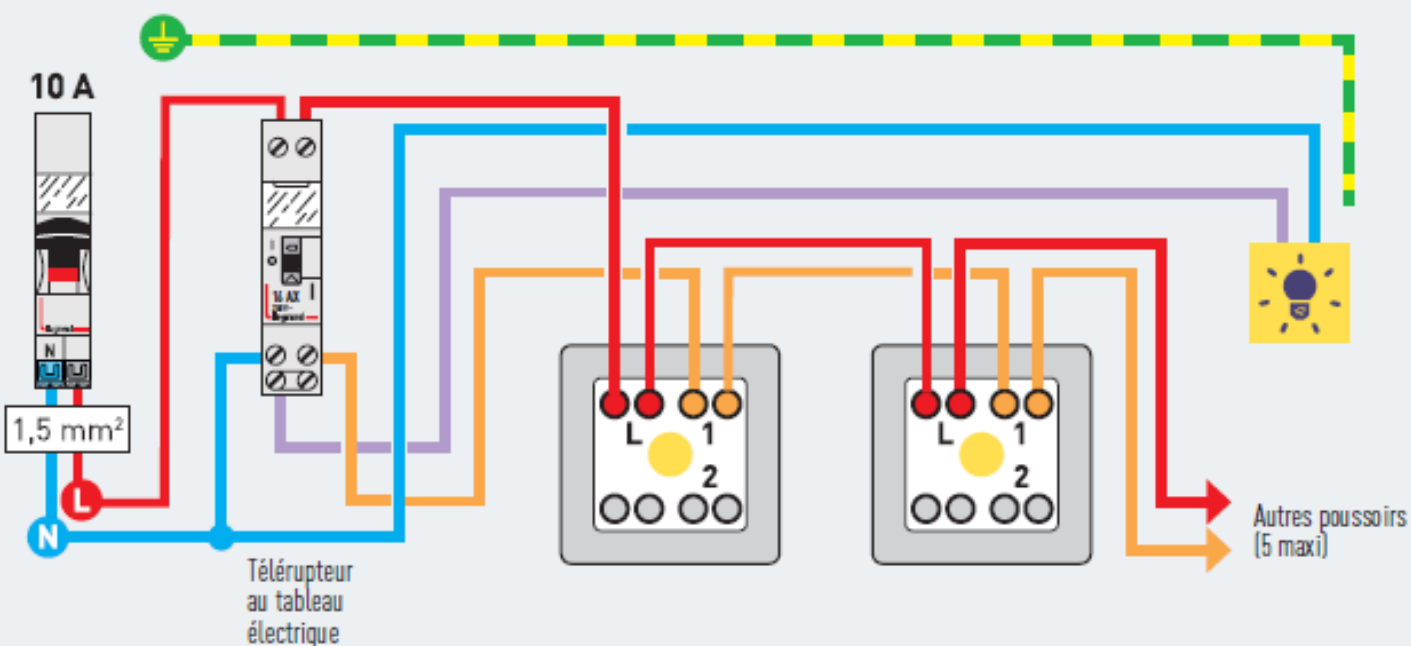
# INTERRUPTEUR TÉMOIN

Le voyant signale que l'éclairage est allumé



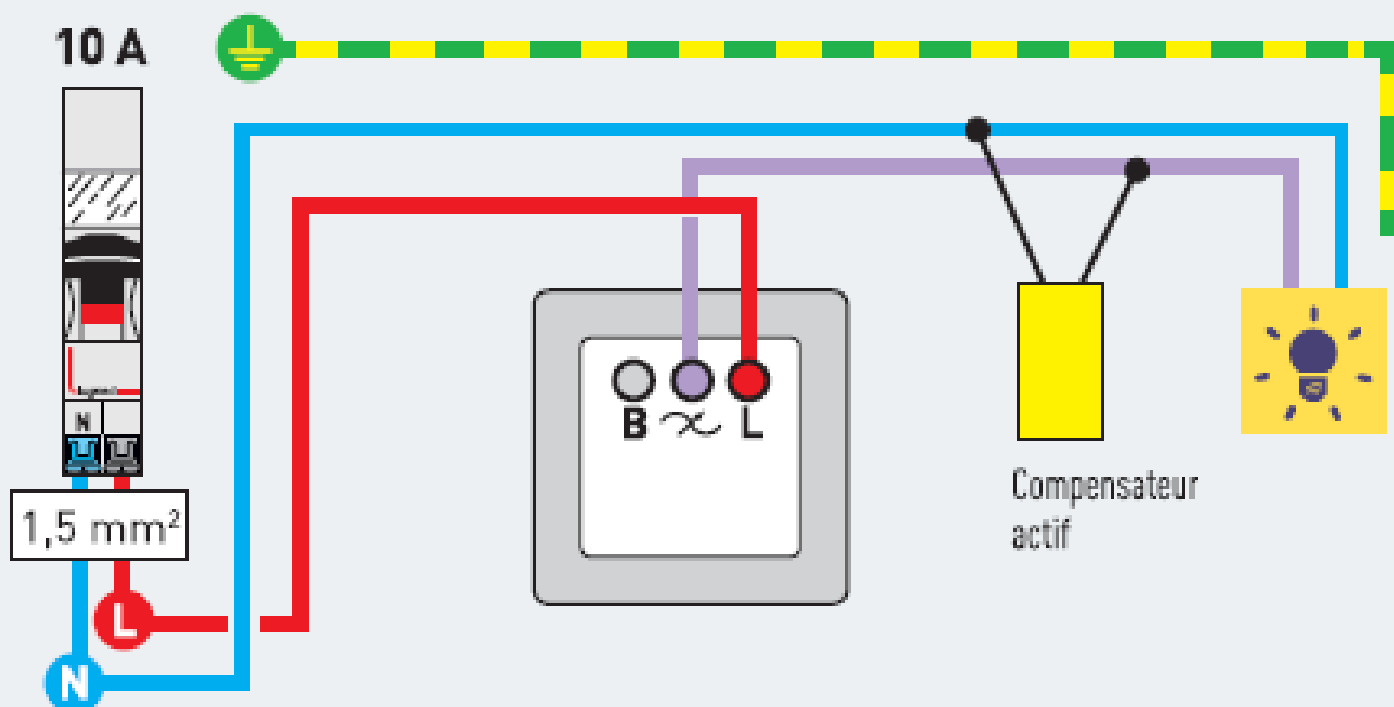
## POUSSOIR ET POUSSOIR LUMINEUX

A partir de 3 points de commande pour un même éclairage

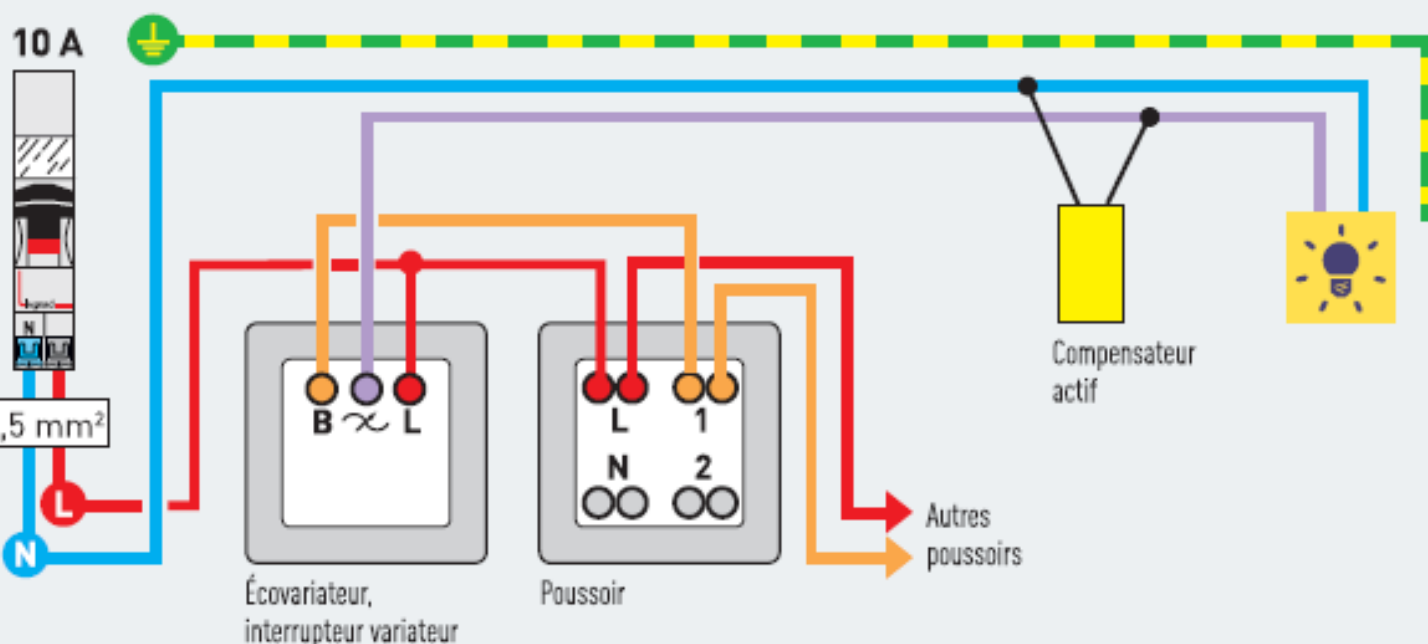


# ÉCOVARIATEUR

Un point de commande pour un même éclairage

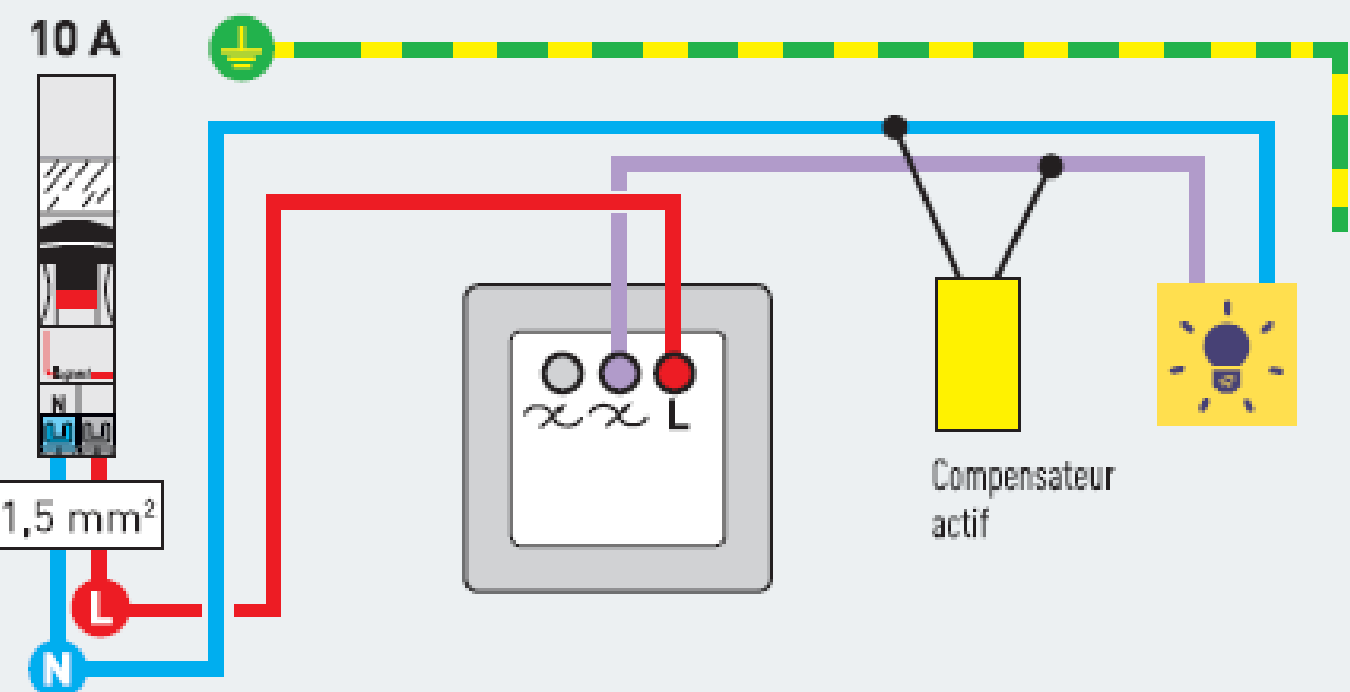


Plusieurs points de commande par éclairage.  
La variation se fait également depuis les poussoirs (5 maxi)



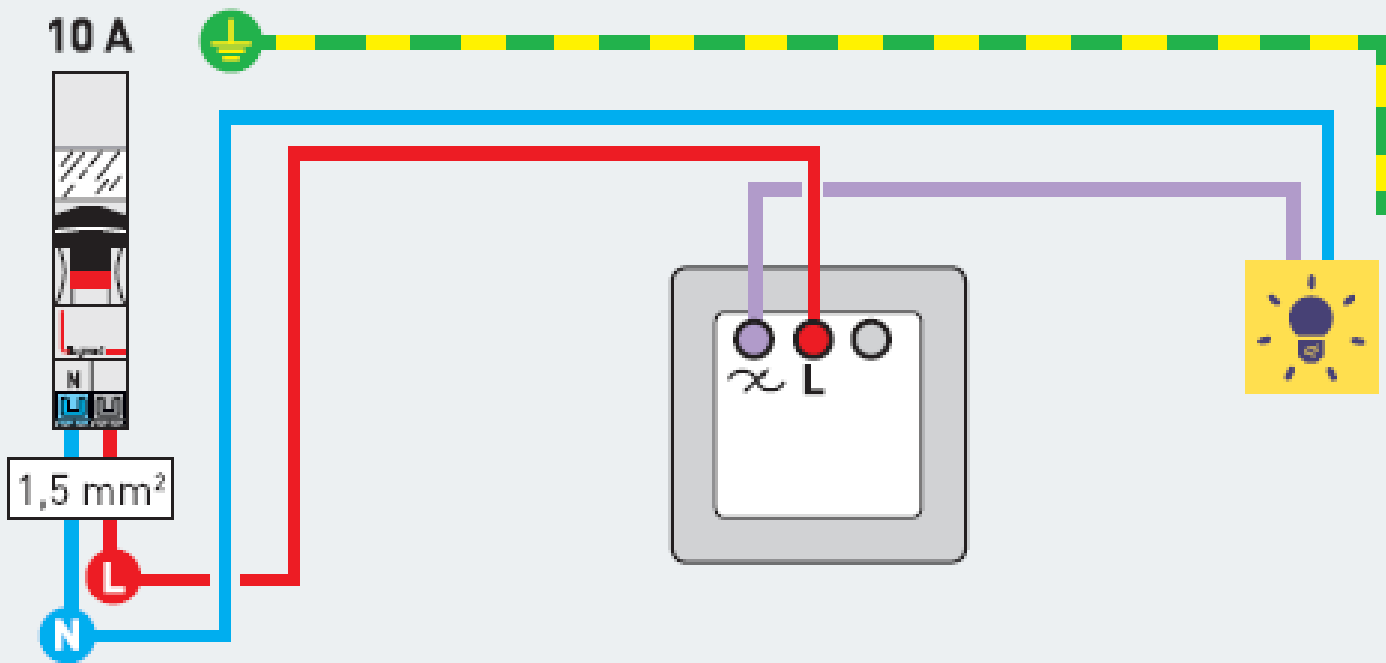
# INTERRUPTEUR CONNECTÉ À OPTION VARIATEUR

Un point de commande pour un même éclairage

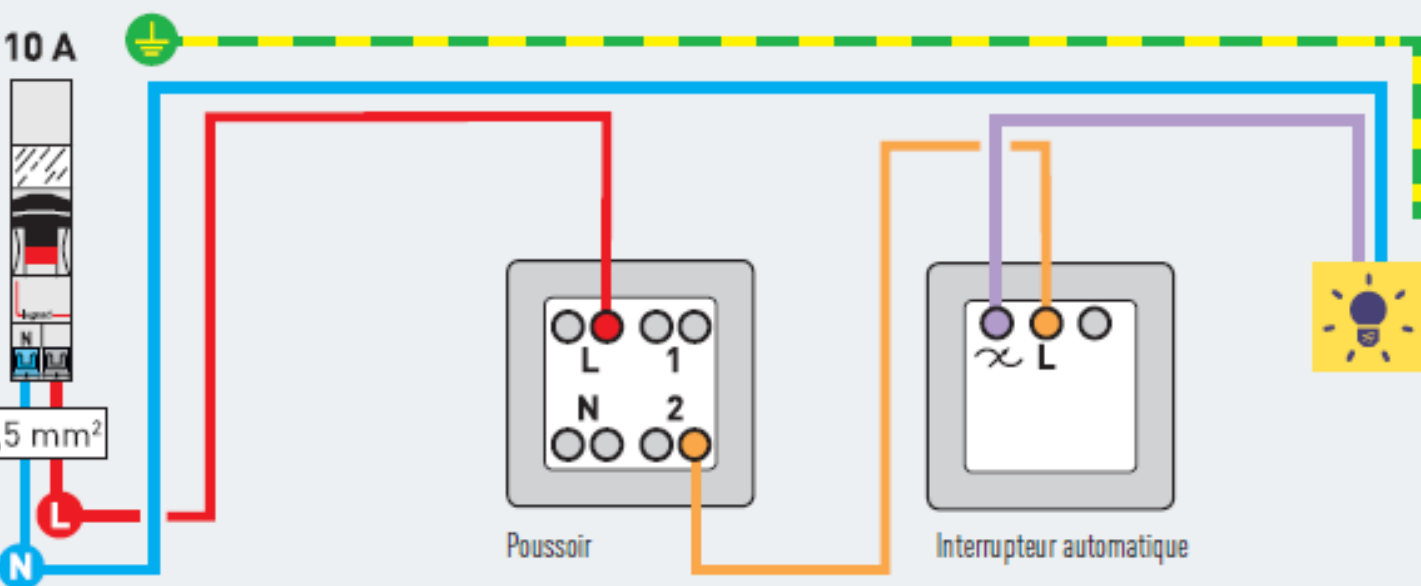


# INTERRUPTEUR AUTOMATIQUE

Remplacement d'un interrupteur

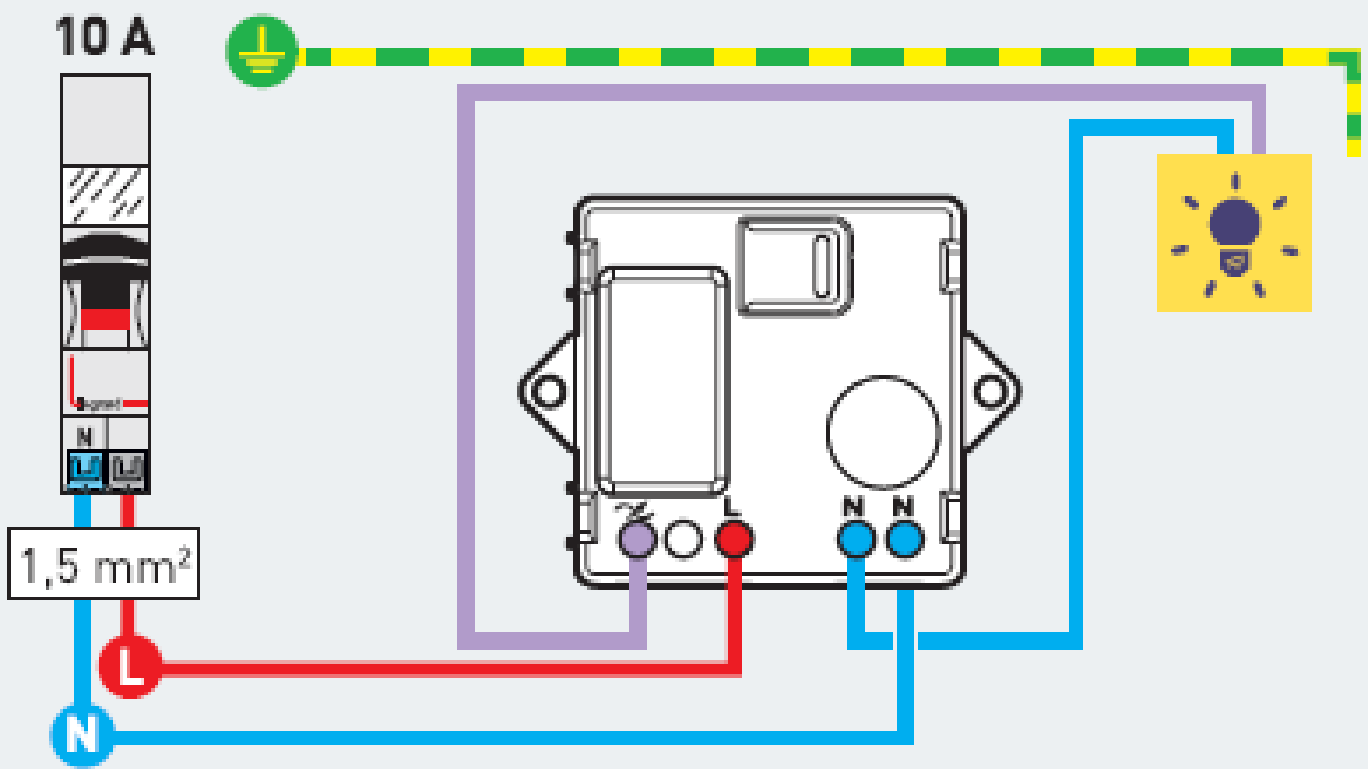


Remplacement d'un va-et-vient : association avec poussoir



# MICROMODULE D'ÉCLAIRAGE CONNECTÉ

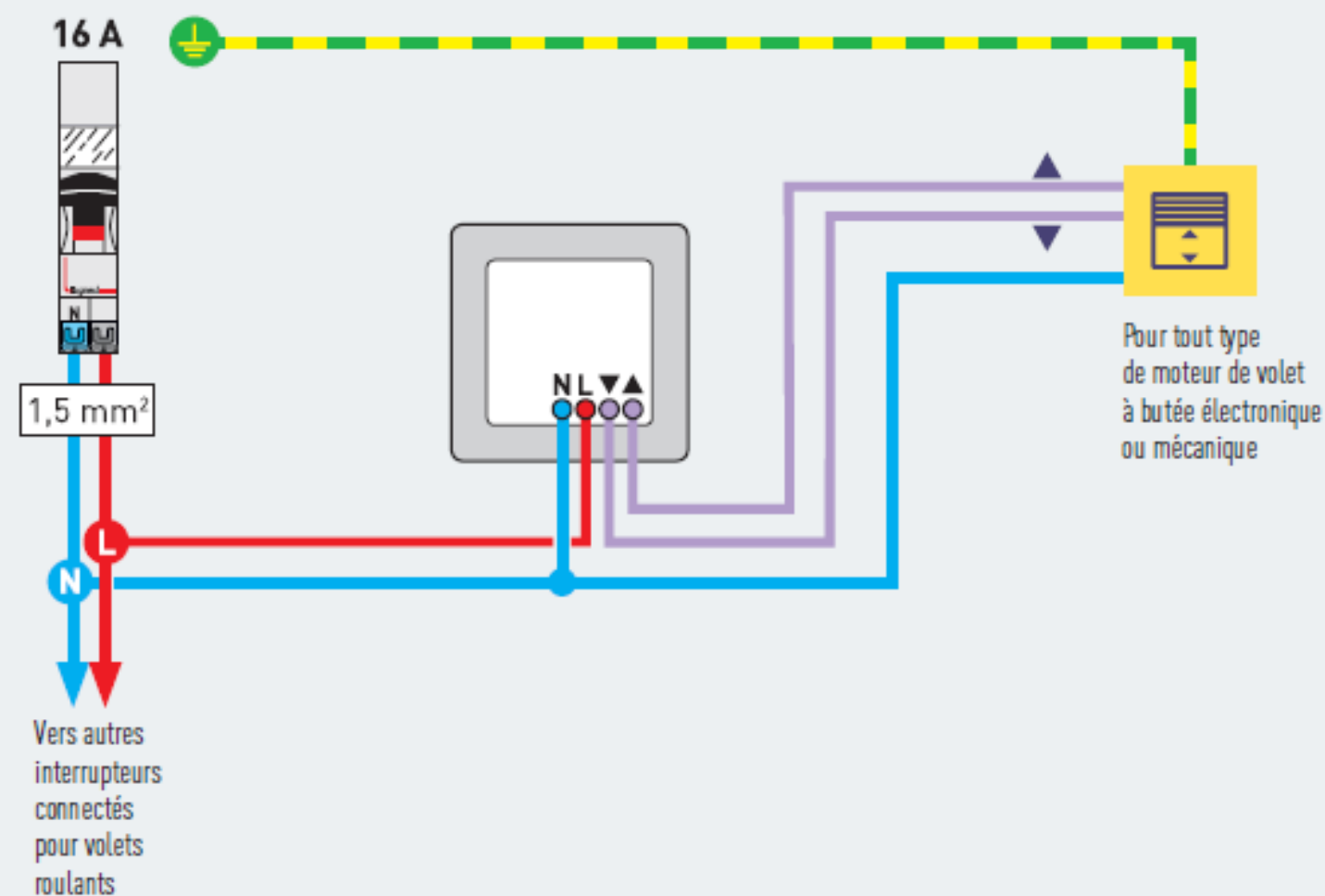
Un micromodule pour un circuit d'éclairage





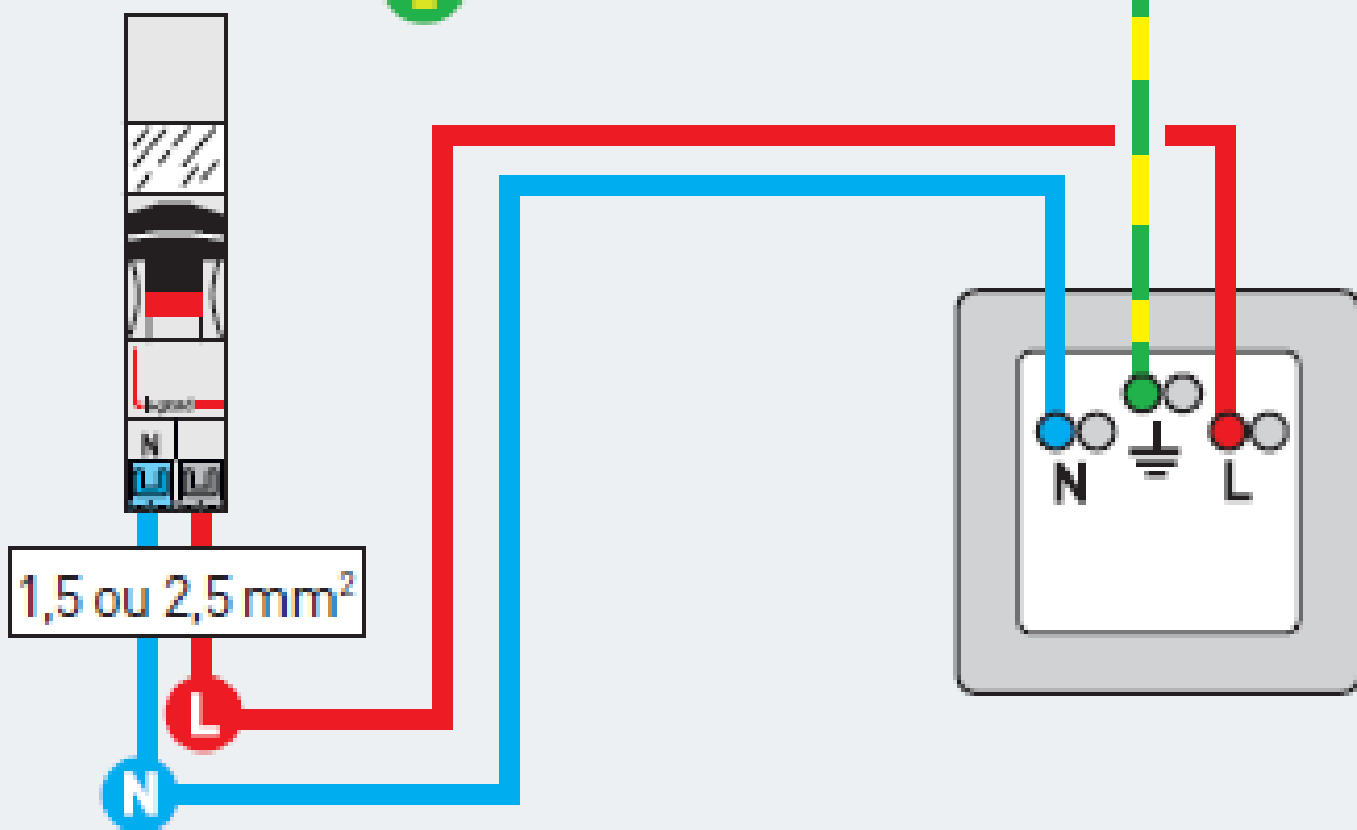
## INTERRUPTEUR CONNECTÉ POUR VOLET ROULANT

Un point de commande pour un moteur de volet

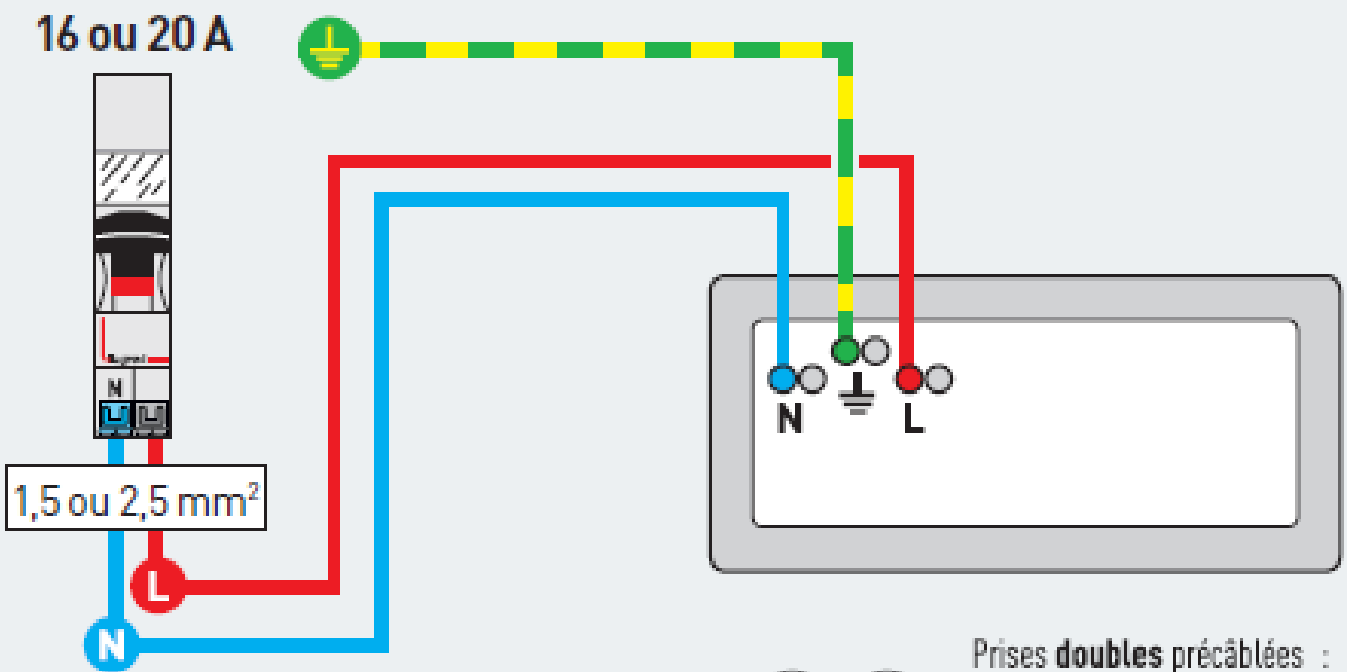


# PRISE DE COURANT AVEC TERRE

16 ou 20 A



# PRISES DE COURANT PRÉCÂBLÉES, AVEC TERRE



Prises  **doubles**  pré-câblées :  
Céliane, Altège, Dooxie, Mosaic,  
Neptune, les Apparents, Plexo



Prises  **triples**  pré-câblées :  
Altège, Dooxie, Mosaic, Plexo



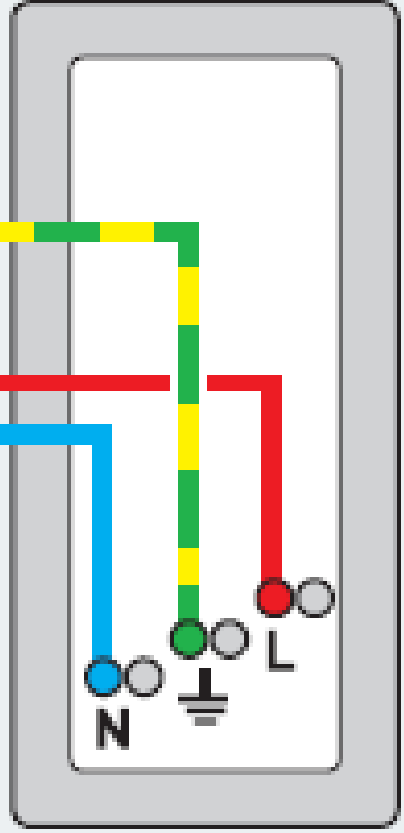
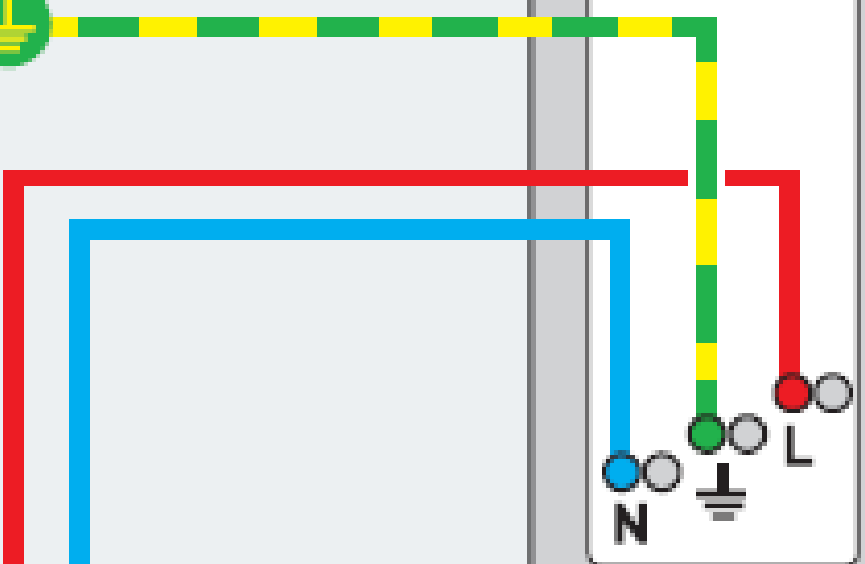
Prises  **quadruples**  pré-câblées :  
Céliane, Mosaic

# PRISE CONTROL

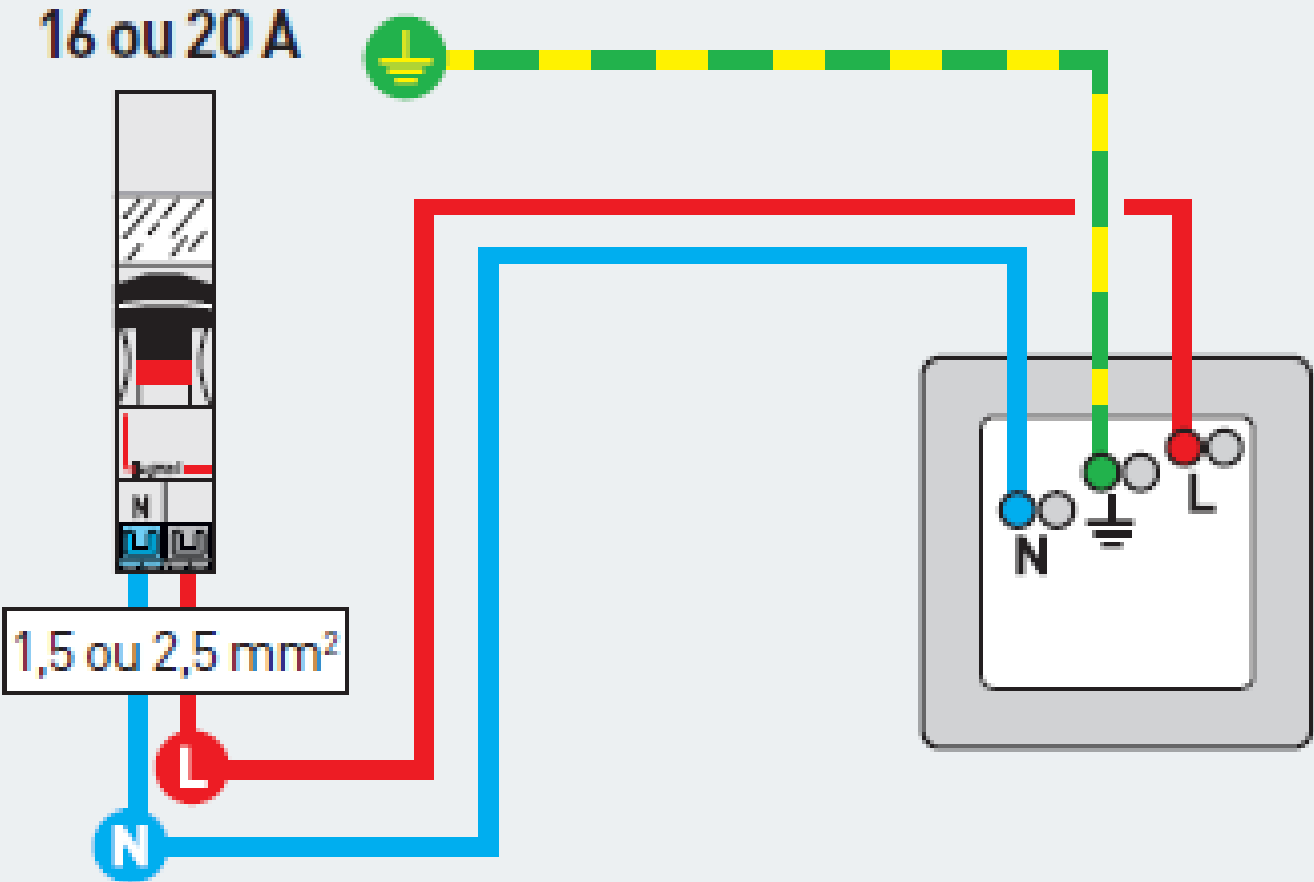
16 ou 20 A



1,5 ou 2,5 mm<sup>2</sup>

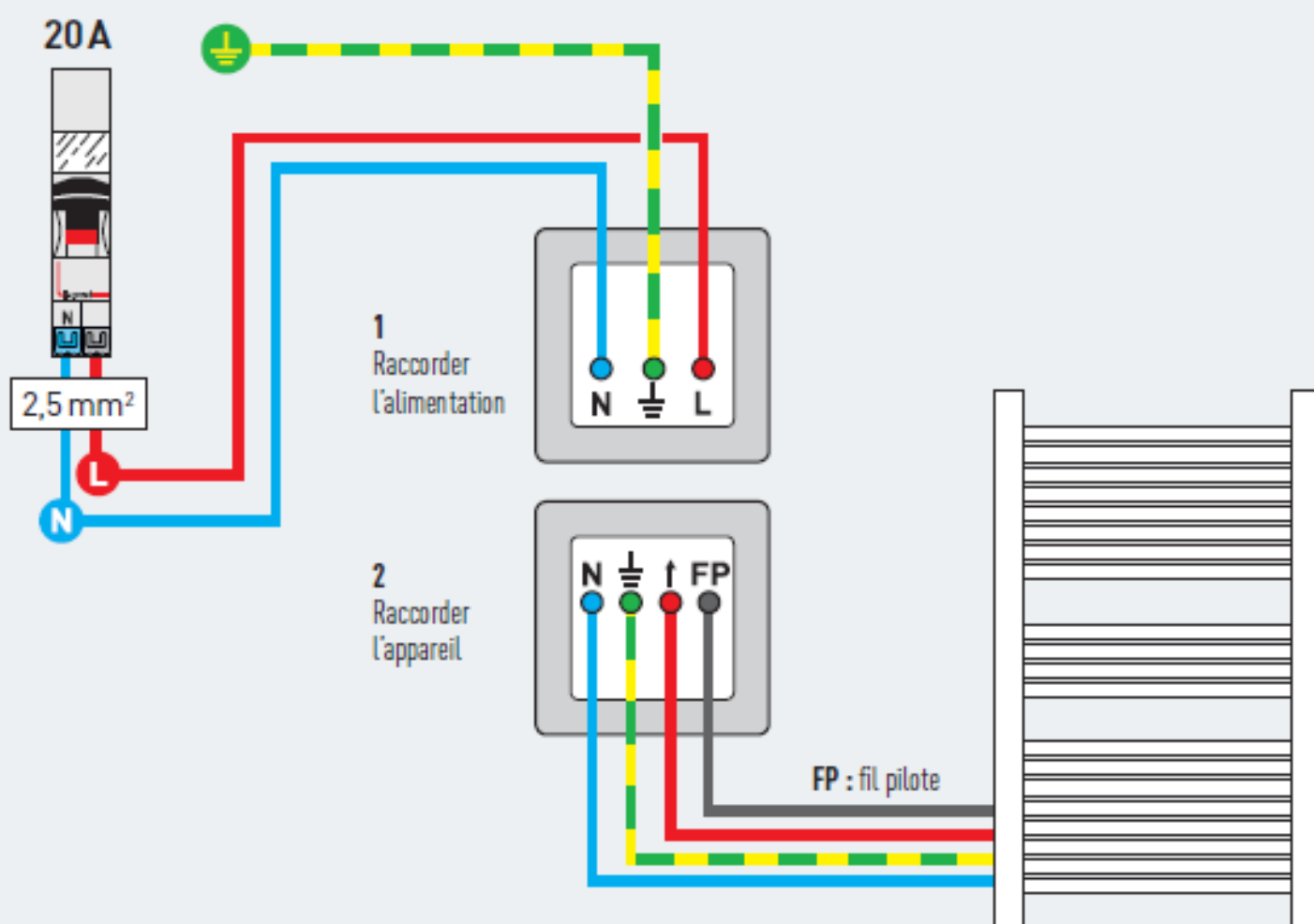


# PRISE DE COURANT CONNECTÉE 16 A



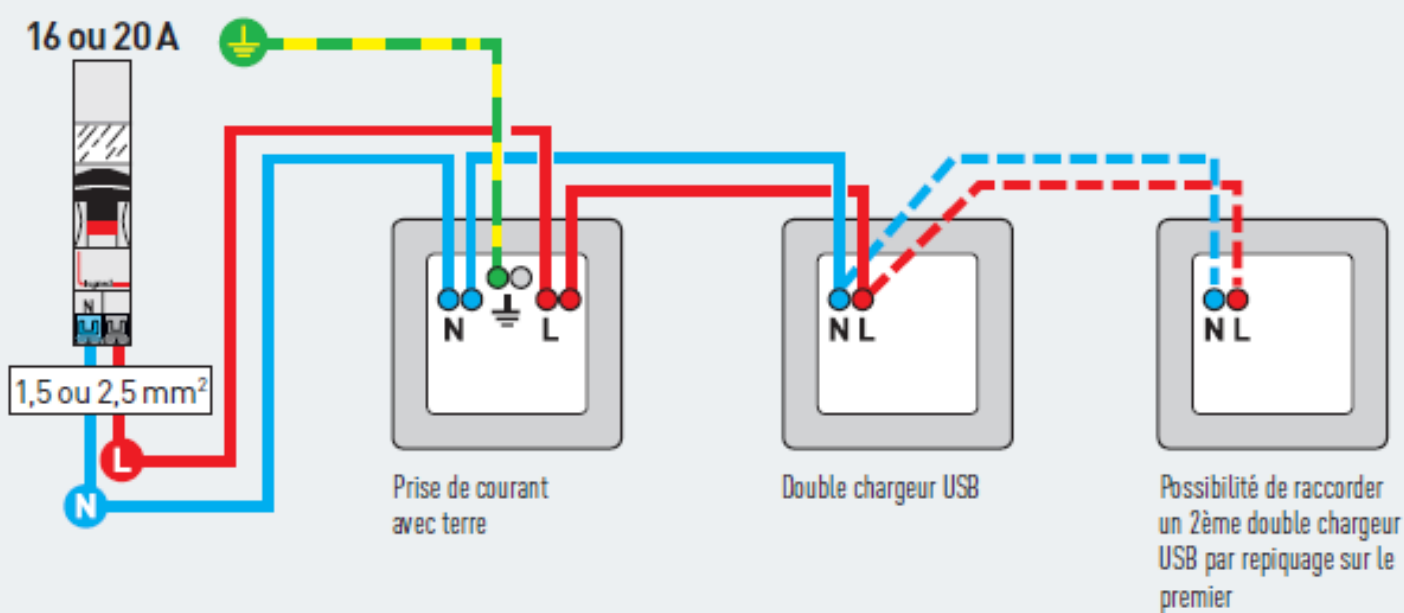
## SORTIE DE CÂBLE CONNECTÉE 3000 W MAXI

Appareil avec fil pilote (sèche-serviette, radiateur électrique...)



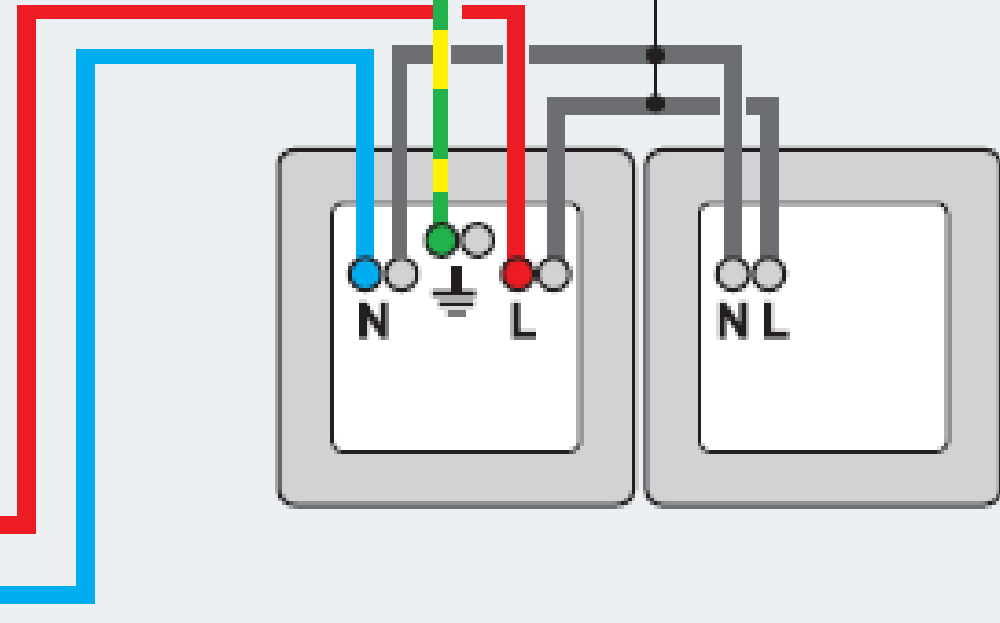
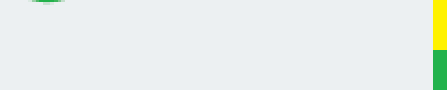
## DOUBLE CHARGEUR USB

Raccordement par repiquage sur une prise de courant



# DOUBLE CHARGEUR USB + PRISE DE COURANT, PRÉCÂBLÉS

16 ou 20 A



Précâblés d'usine

1,5 ou 2,5 mm<sup>2</sup>

N

L

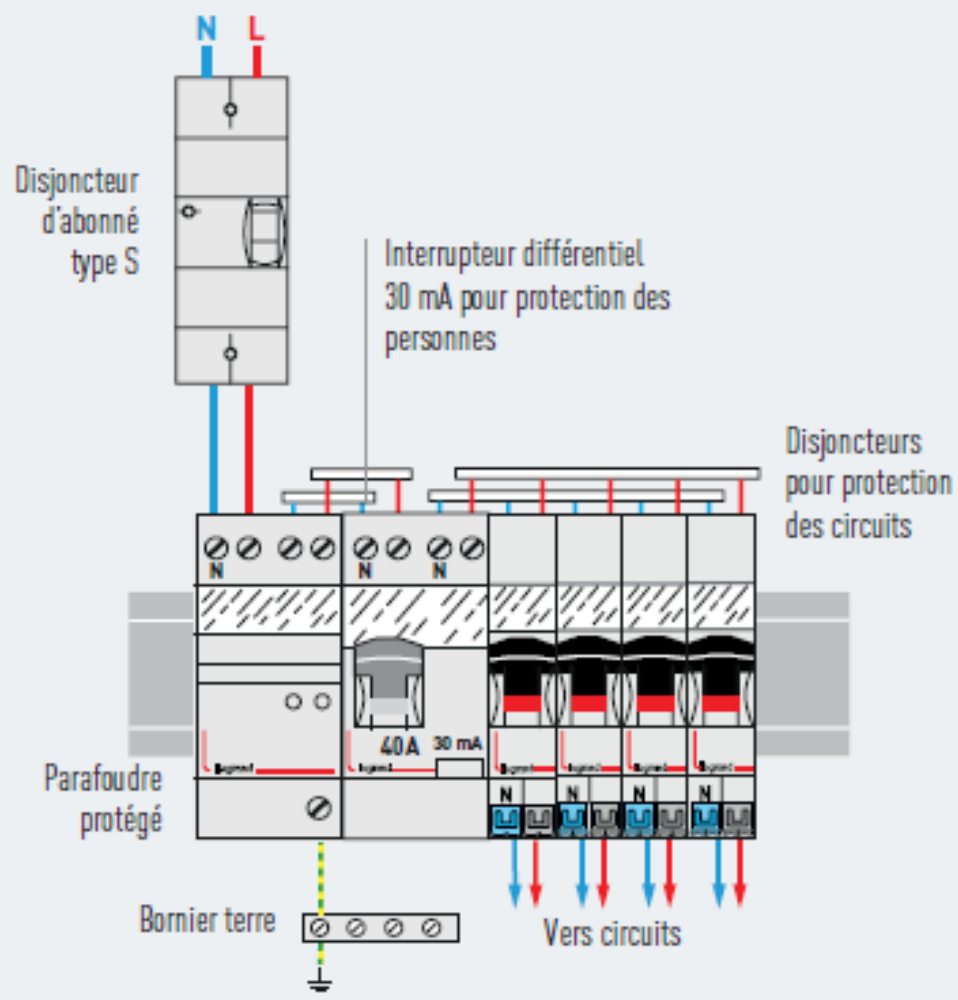
N

L

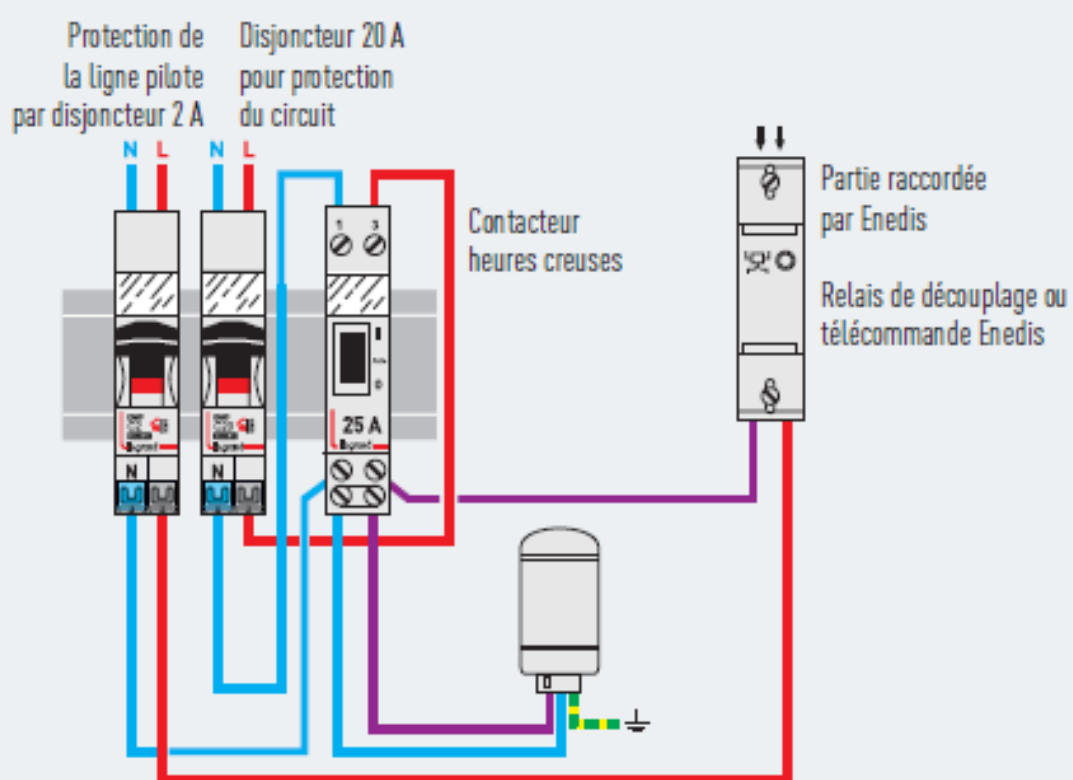
N

L

# PARAFOUDRE



## CONTACTEUR HEURES CREUSES



## ÉCOCOMPTEUR



Livré avec 3 transformateurs de courant (tores) pour mesurer la consommation sur 3 circuits



Transformateur de courant vendu séparément

### Schéma de principe avec mesure des consommations sur circuit chauffage électrique

