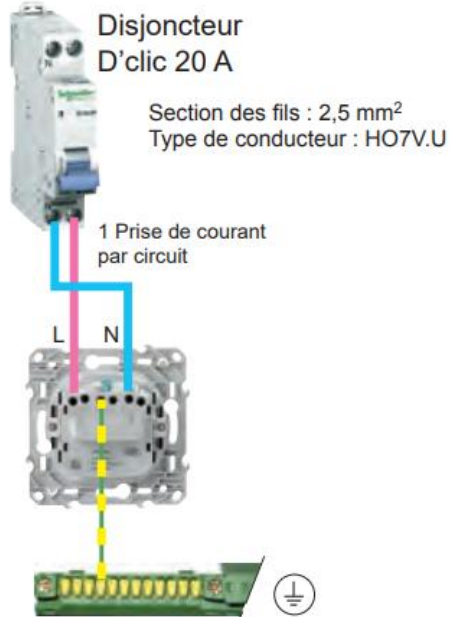


CIRCUITS PRISES

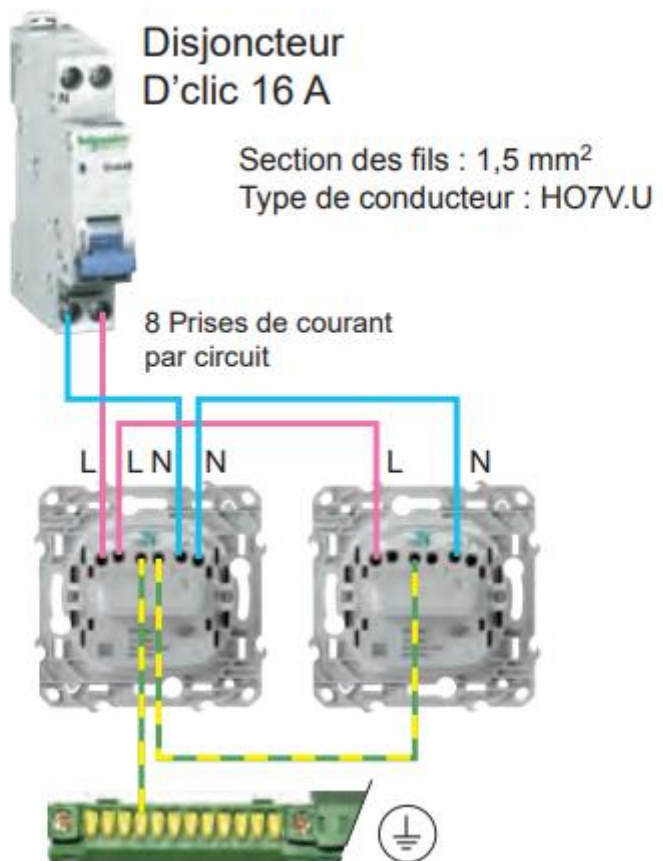


Raccordement

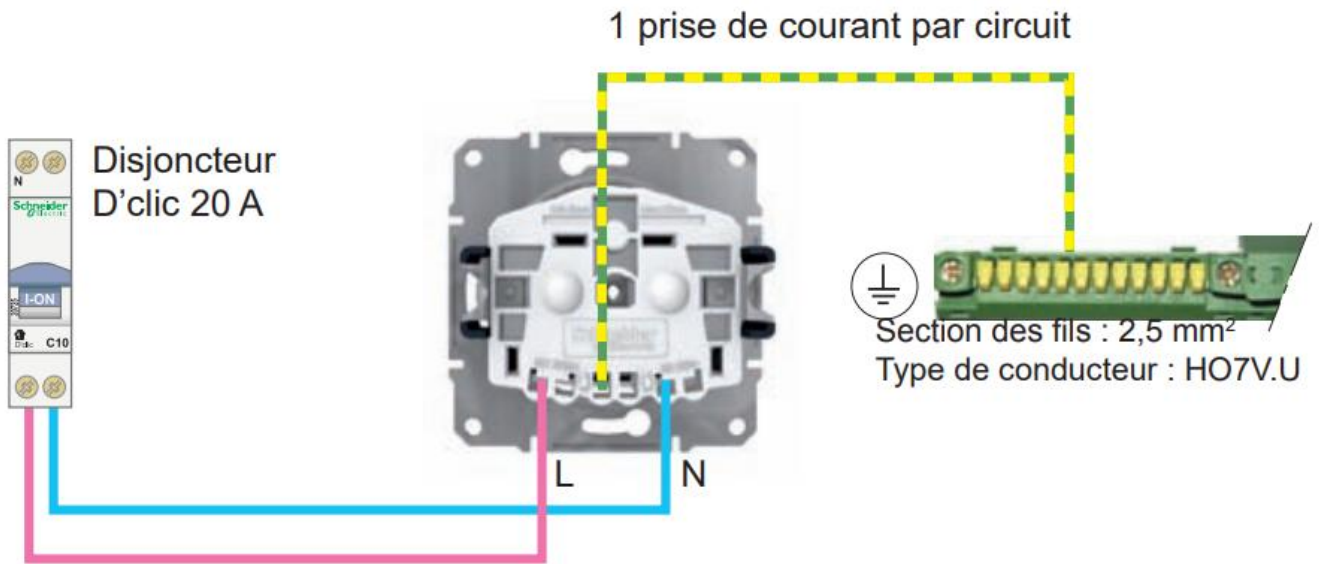
Circuits spécialisés (lave-linge, lave-vaisselle, four, congélateur...).



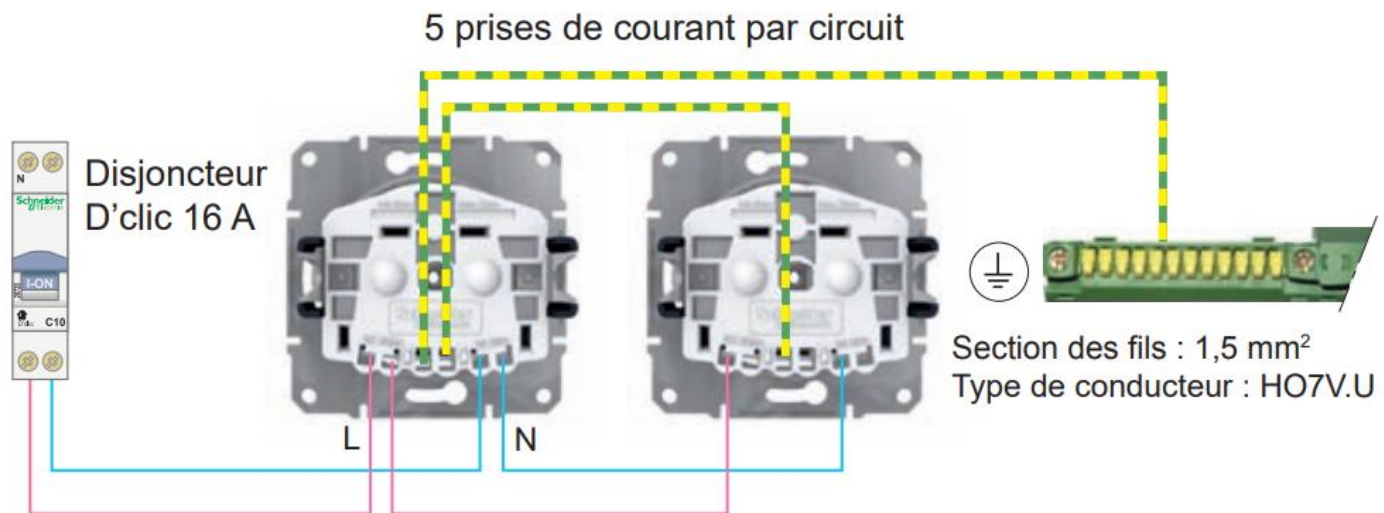
Circuits non spécialisés



Circuits spécialisés (lave-linge, lave-vaisselle, four, congélateur...)



Circuits non spécialisés



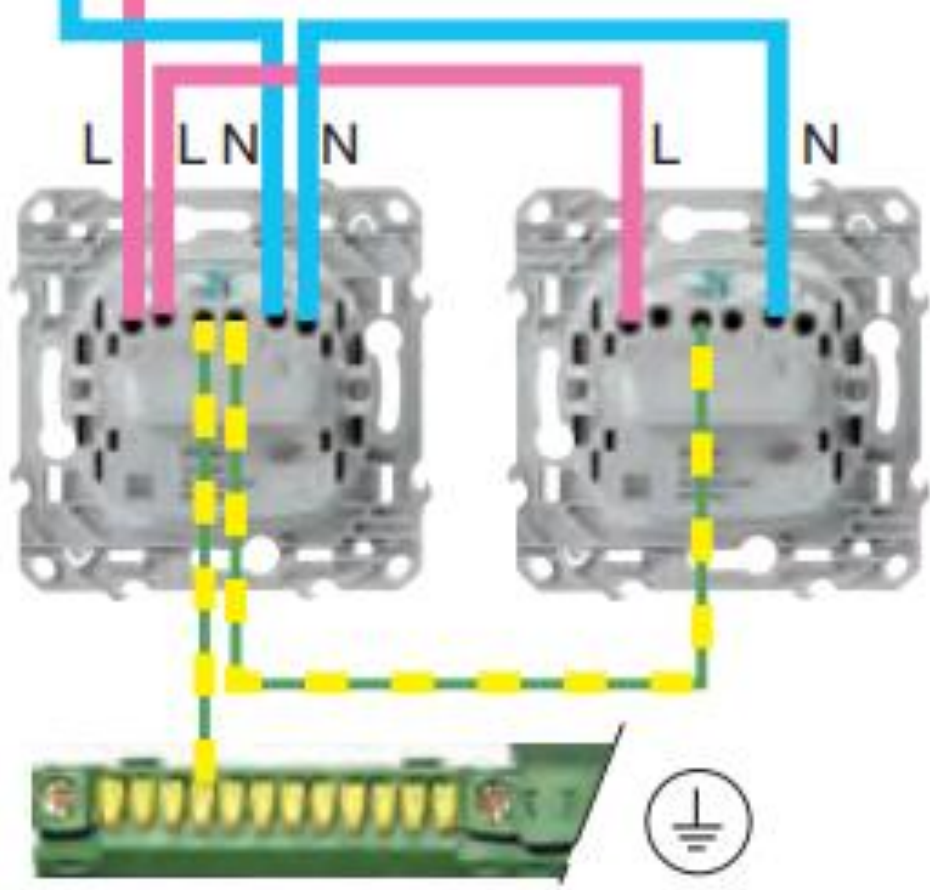
CIRCUITS PRISES



Disjoncteur
D'clik 20 A

Section des fils : 2,5 mm²
Type de conducteur : HO7V.U

12 Prises de courant
par circuit



INTERRUPTEURS



Interrupteur va-et-vient

Descriptif :

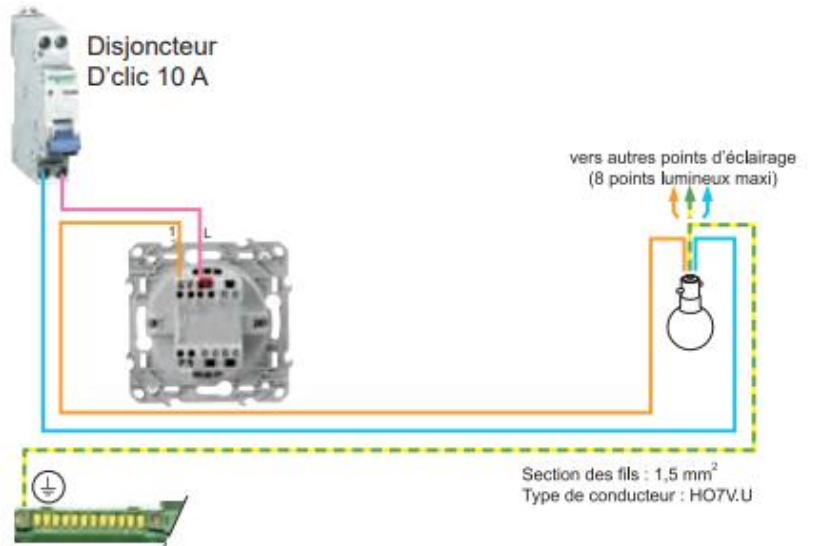
Facile à installer avec les griffes.
Connexions par bornes automatiques.



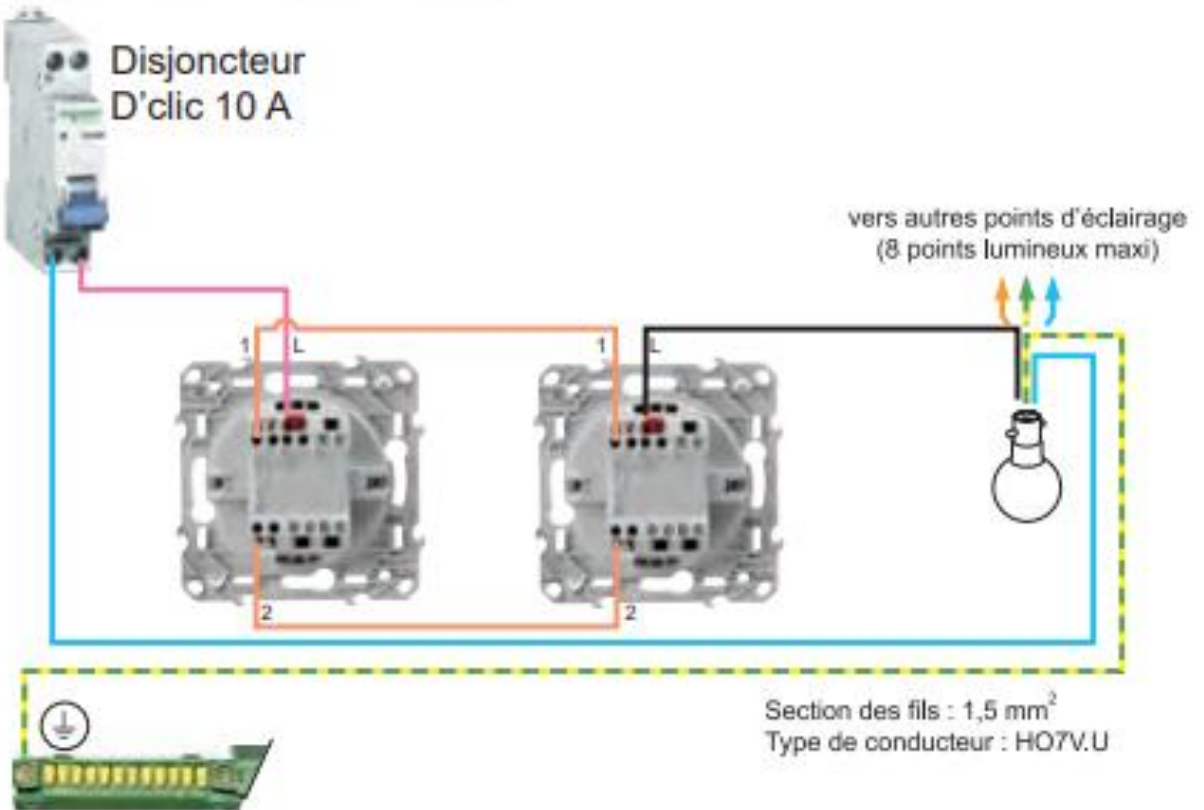
Raccordement

Montage en interrupteur simple.

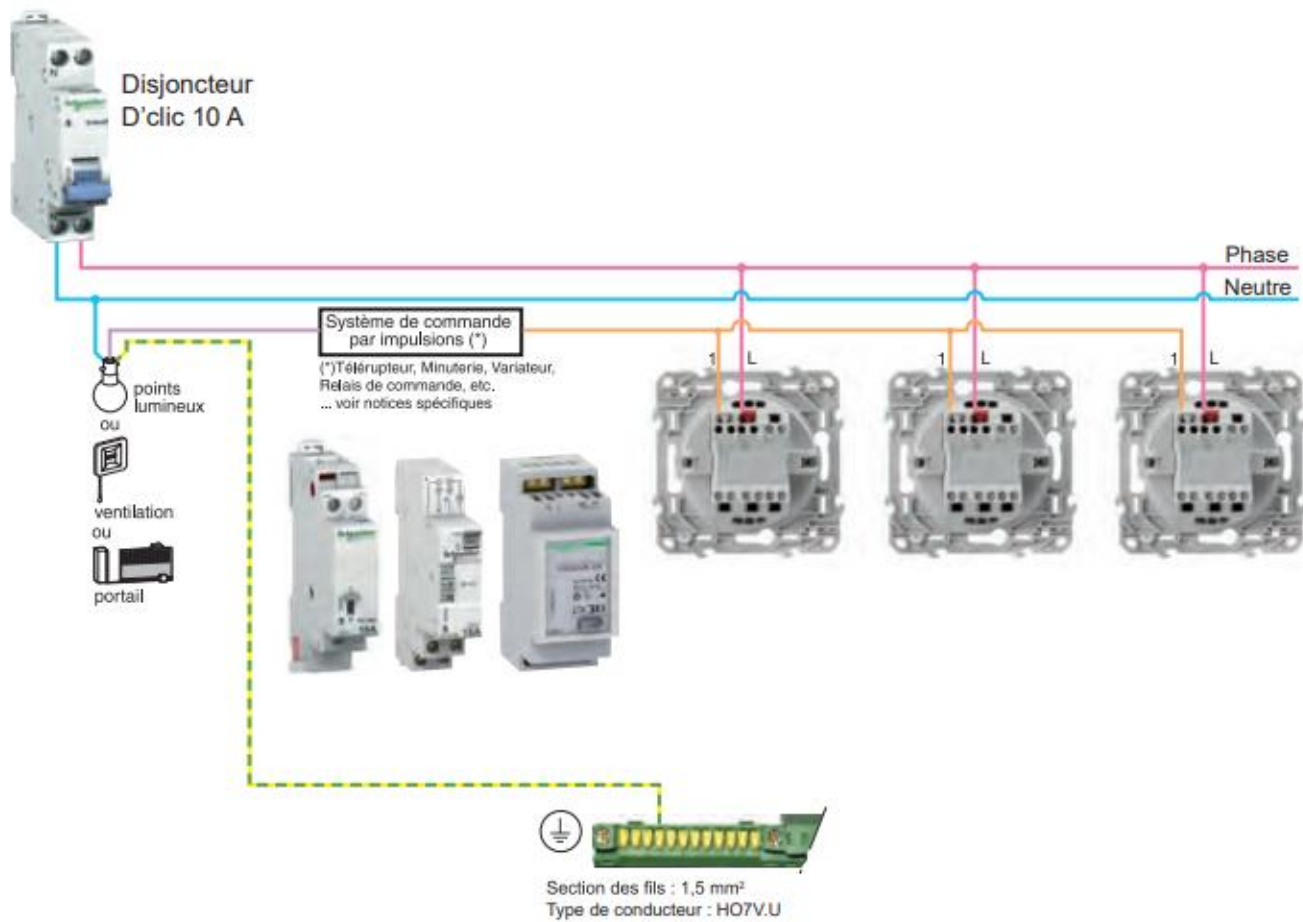
L'interrupteur simple, placé sur le fil de phase (P), commande de un à huit points lumineux, au maximum.



Montage en va-et-vient



BOUTON POUSSOIR

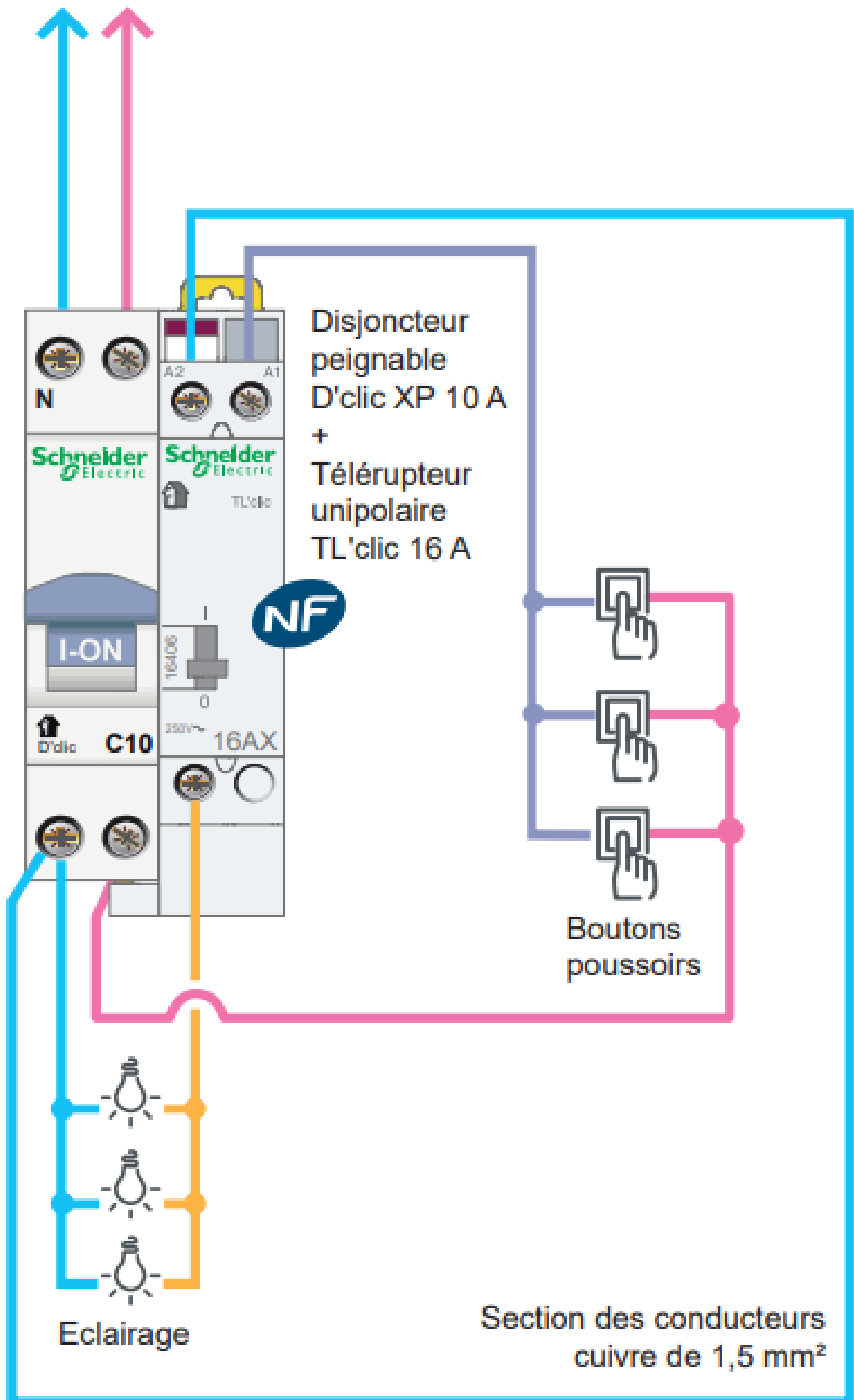


BOUTON POUSSOIR



Vers
le tableau principal

N Ph

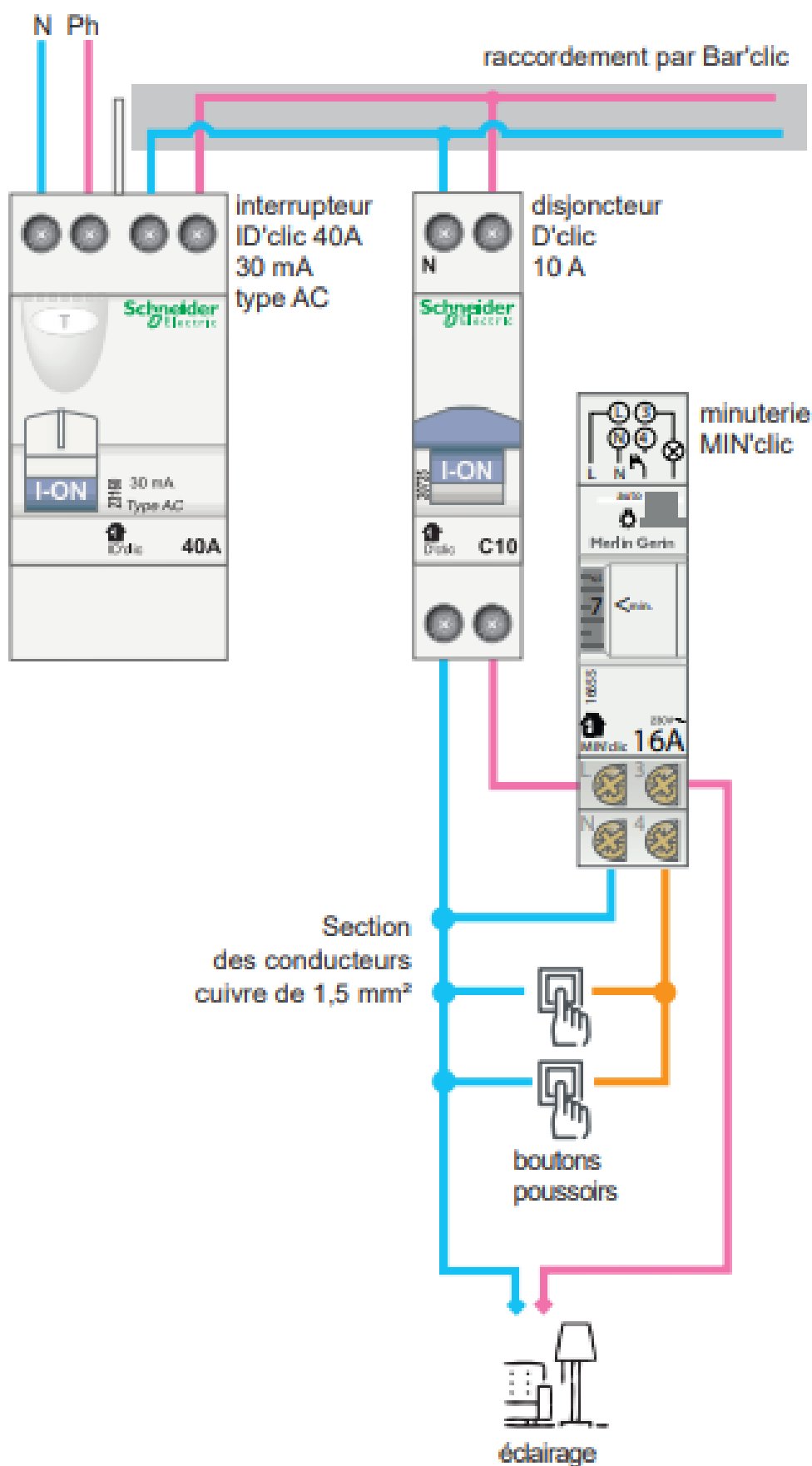


Minuterie



Exemples d'applications éclairage

Raccordement d'un D'clac XP avec le MIN'clac.



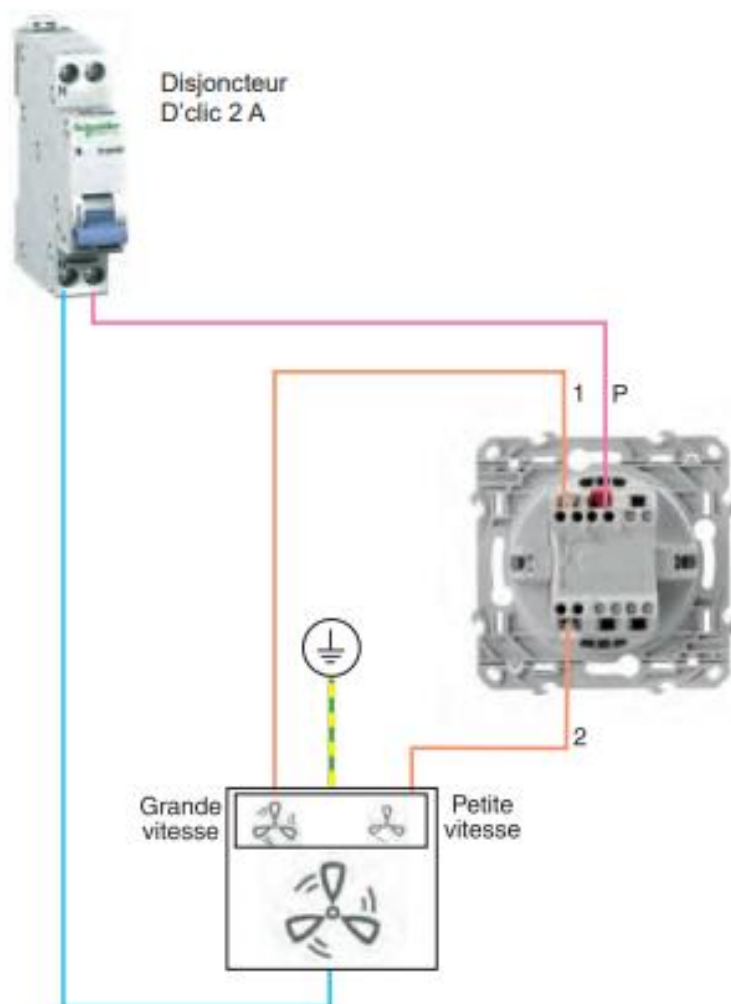
Commande de ventilation mécanique à vis

Descriptif :

Commander la vitesse lente ou rapide d'une VMC.
Connexions avec bornes automatiques.



Raccordement Sans position arrêt.



Section des fils : 1,5 mm²
Type de conducteur : HO7V.U

Interrupteur volets roulants 10 A - 250 V, à vis

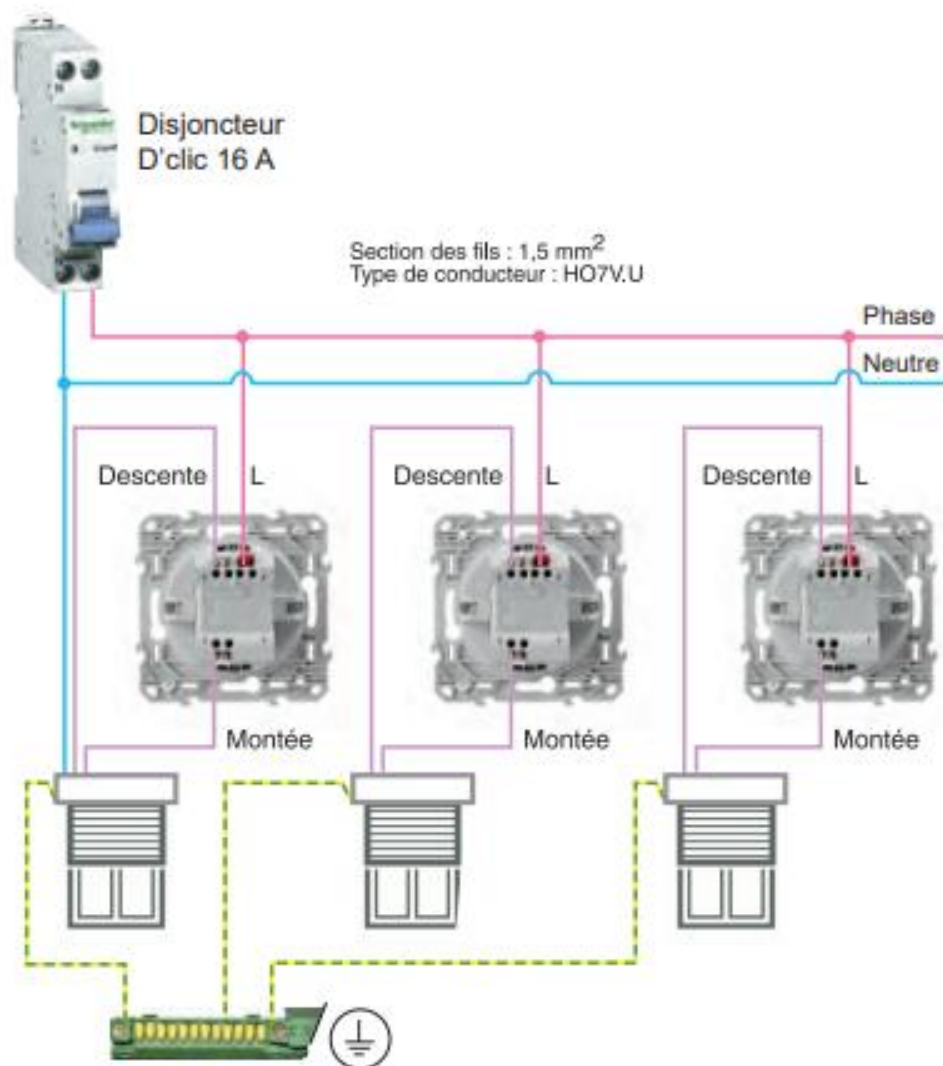
Descriptif :

Monter, descendre, arrêter au milieu vos stores.

Câblage et repérage facile avec bornes automatiques.



Raccordement



Variateur va-et-vient rotatif

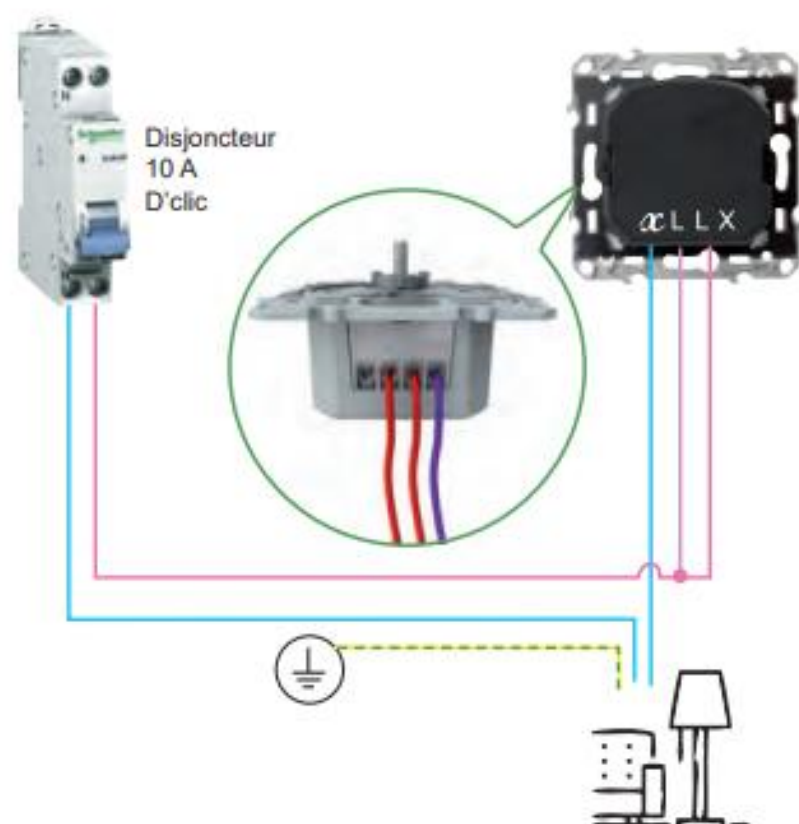
40...600W, 2 fils

Descriptif :

Utiliser le bouton rotatif pour faire varier la lumière.



Raccordement



Lampes :

incandescence
halogène 230V
halogène TBT avec transformateur
ferromagnétique

mini

40 W

40 W

40 VA

maxi

400 W

400 W

400 VA

Détecteur de présence 10A 3 Fils (N)

Descriptif :

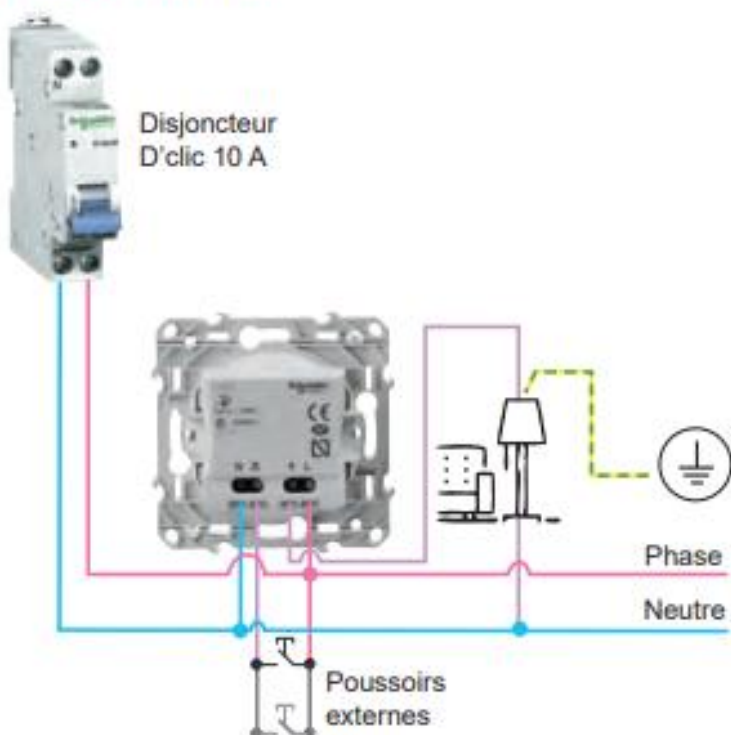
Le détecteur de présence, à usage intérieur, permet de détecter une présence ou un mouvement sur une zone de 160 m² et un mouvement sur une zone de 205 m²



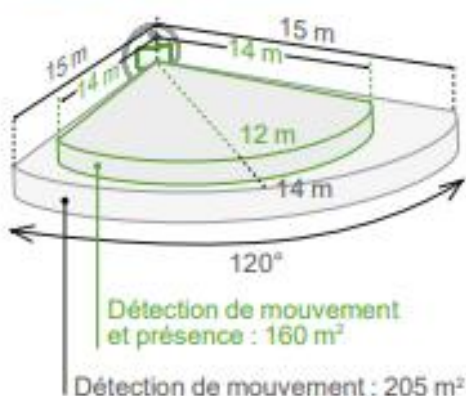
Il est équipé d'une LED logée derrière la lentille. Cette LED clignote à chaque détection ; elle est également utilisée lors du réglage de la luminosité naturelle.

Des boutons rotatifs permettent le réglage de la minuterie (temps d'activation de la charge), de la luminosité naturelle (seuil de luminosité) et le mode de fonctionnement (manuel, automatique ou esclave).

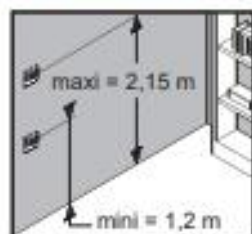
Raccordement



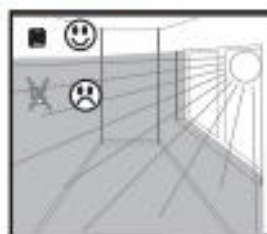
Champ de vision



Conseils d'installation



1 m < Odace < 1,5 m

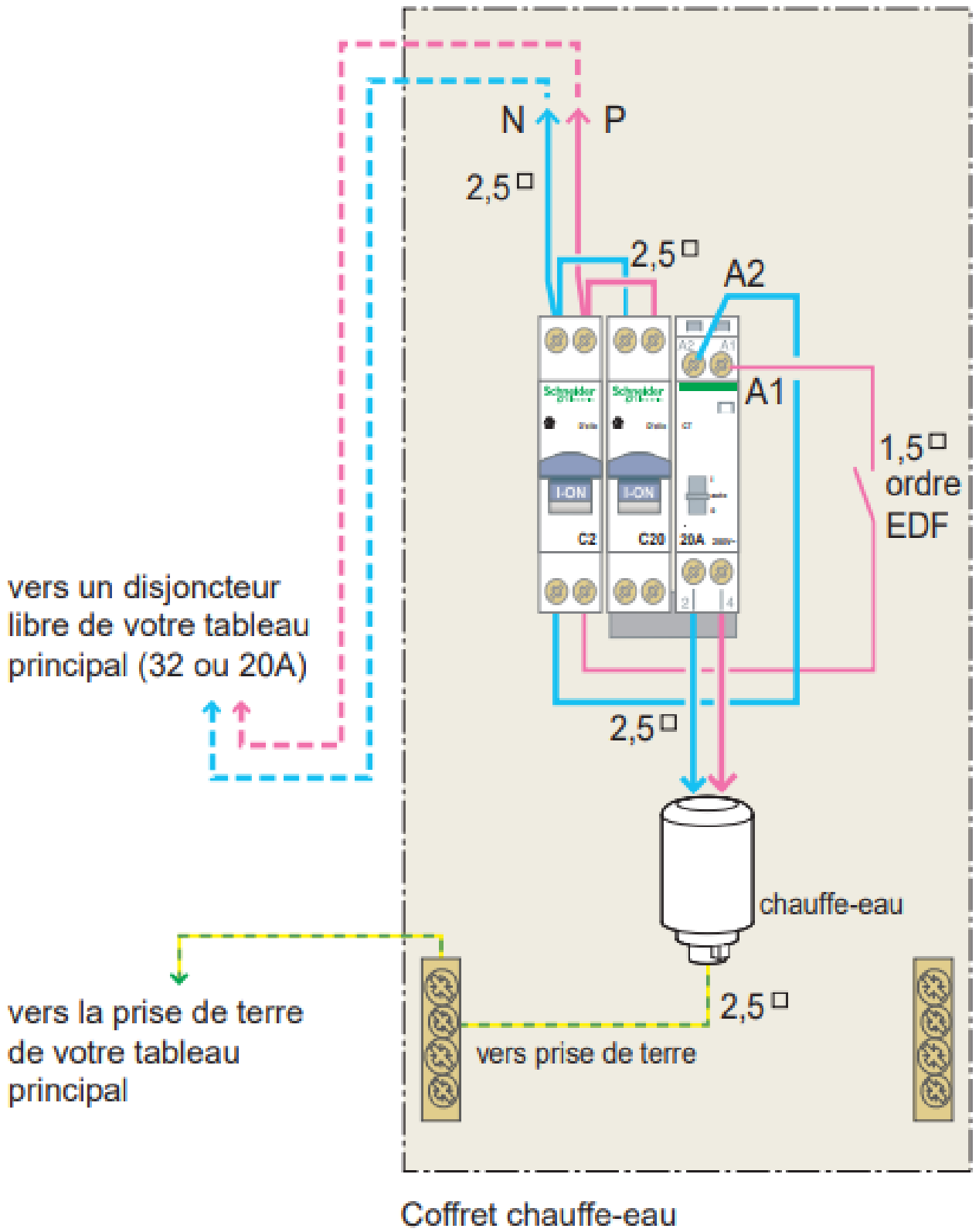


Odace = hors soleil



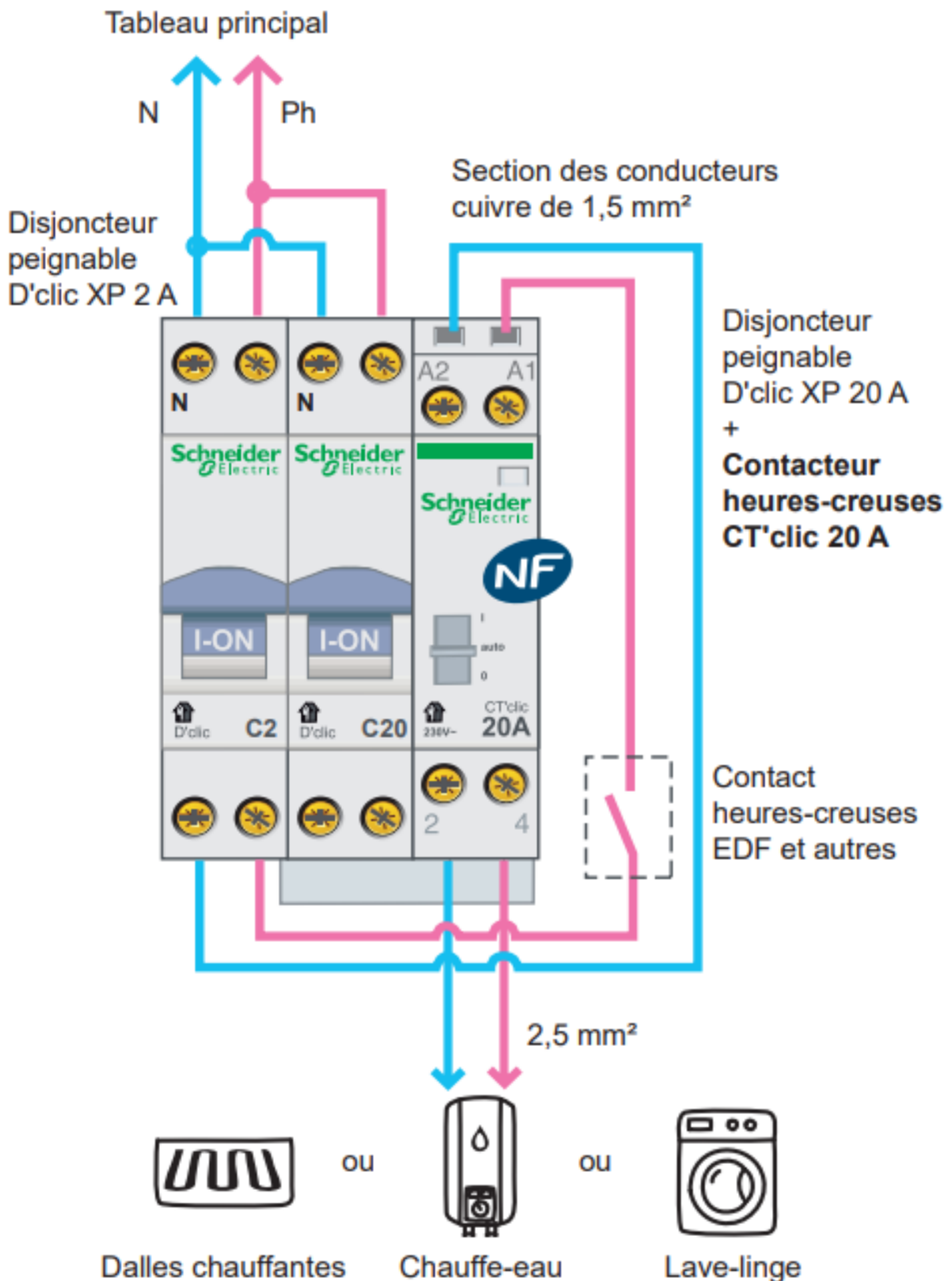
Odace = hors chaleur

CHAUFFE-EAU



CHAUFFE-EAU

Raccordement d'un D'clic XP avec un CT'clic HC.



TELEVARIATEUR

Câblage du Téléviateur

Téléviateur
CCTDD20001 (400 W)
CCTDD20003 (1000 W)

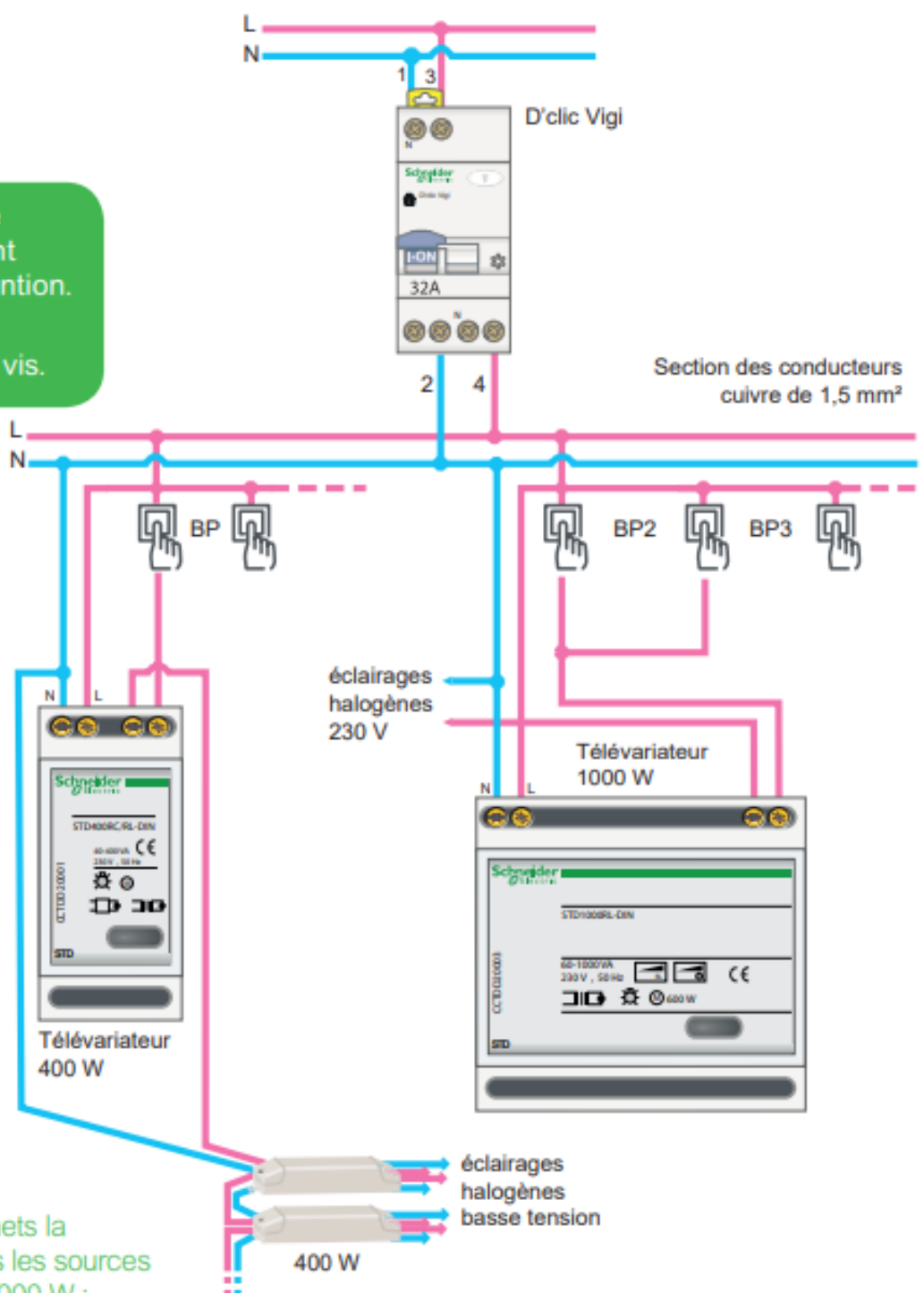


! 1/ Coupez le courant avant toute intervention.
2/ Vérifiez le serrage des vis.



Exemples d'applications éclairage

Raccordement d'un D'clic vigi et un téléviateur.

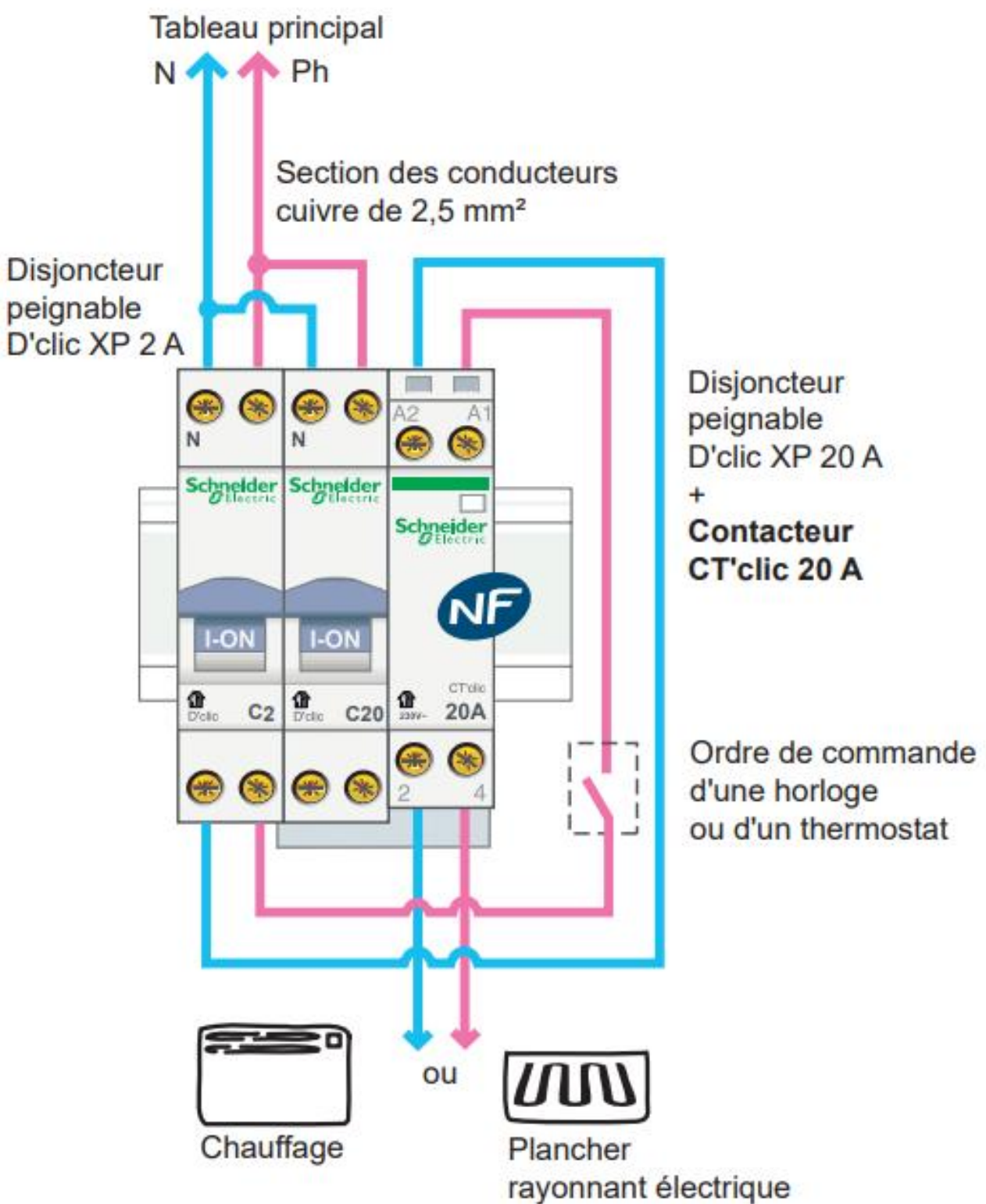


Application :

Le téléviateur permet la commande de toutes les sources d'éclairage jusqu'à 1000 W : incandescence, halogène BT et TBT, fluo à ballast électronique variable.

CONTACTEUR - CHAUFFAGE

Raccordement d'un D'clic XP avec un CT'clic.



INTERRUPTEUR HORAIRE-LAVE LINGE

Exemples d'applications machine à laver

Raccordement d'un ID'clic avec un IH'clic.

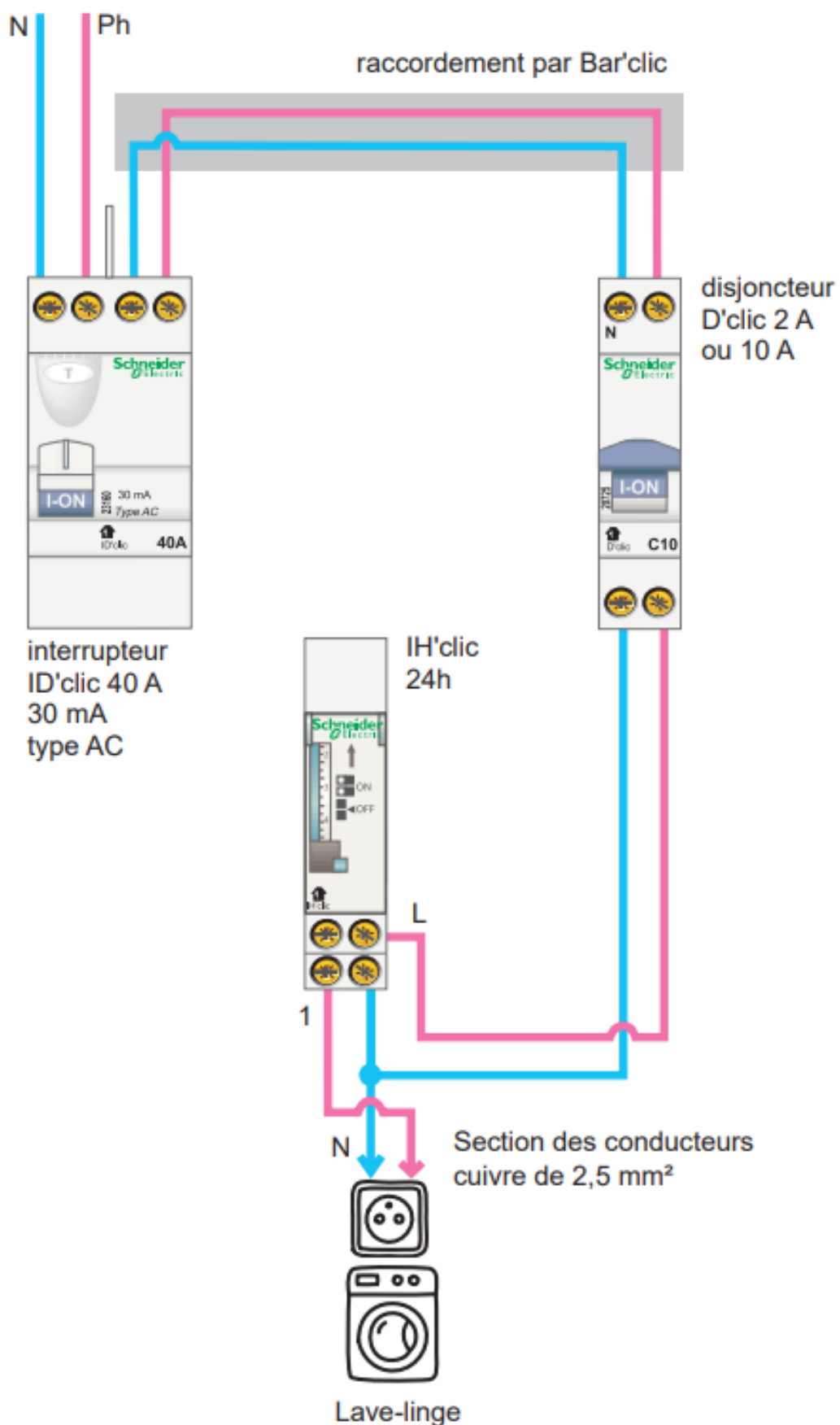


Tableau de protection électrique câblé Logement du T1 au T2

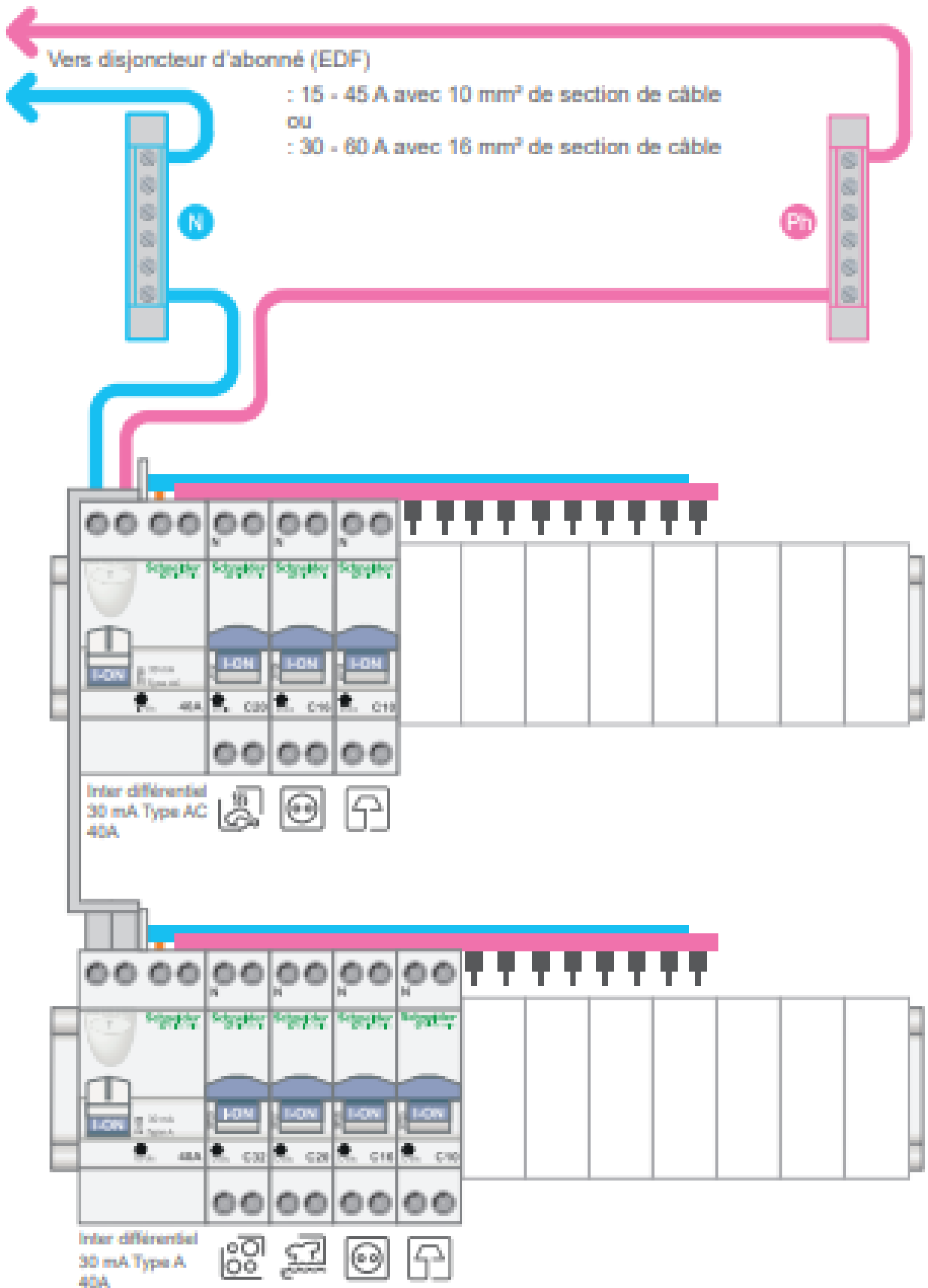
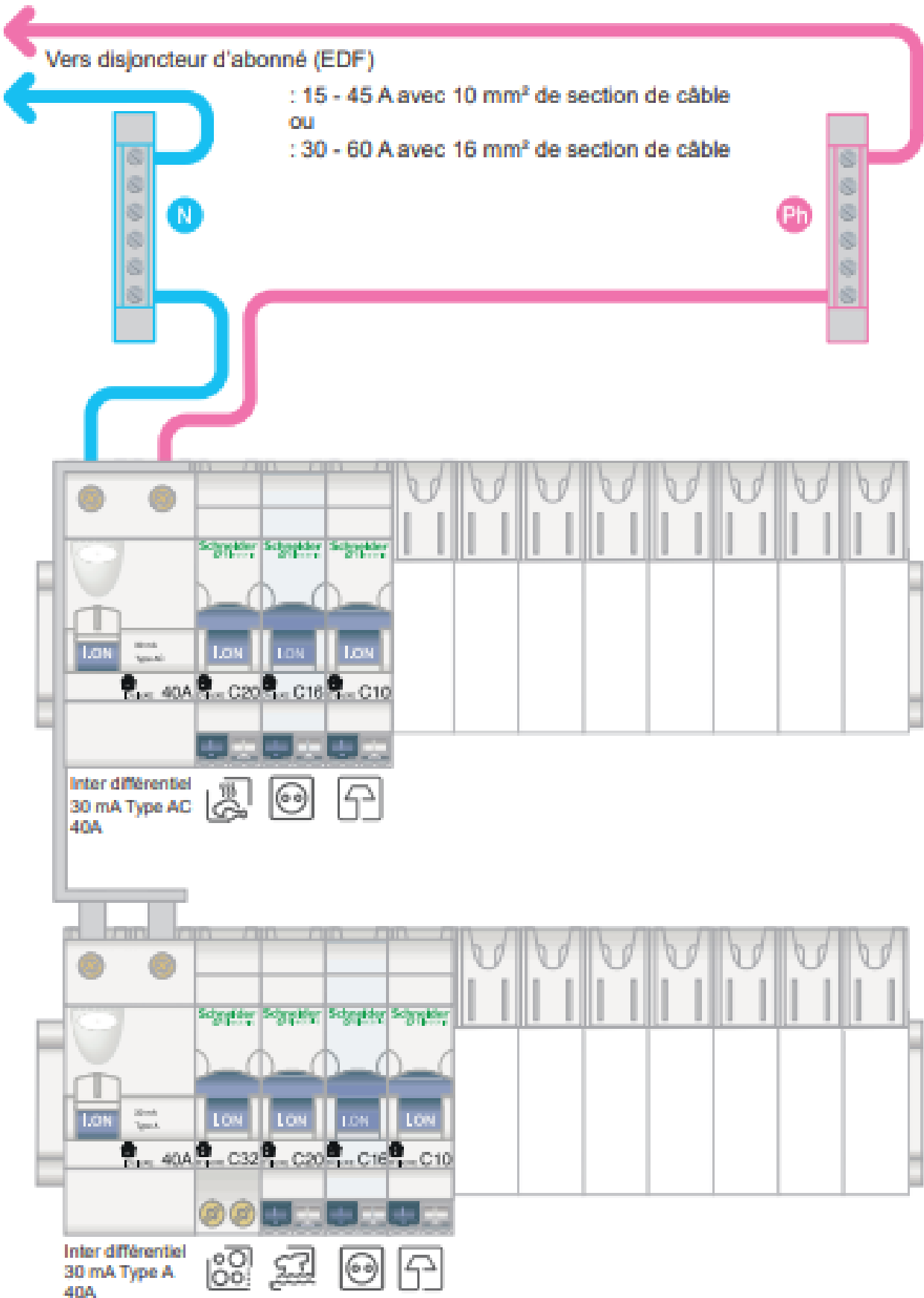


Tableau de protection électrique câblé Logement du T1 au T3



INSTALLATION D'UN PARAFONDRE

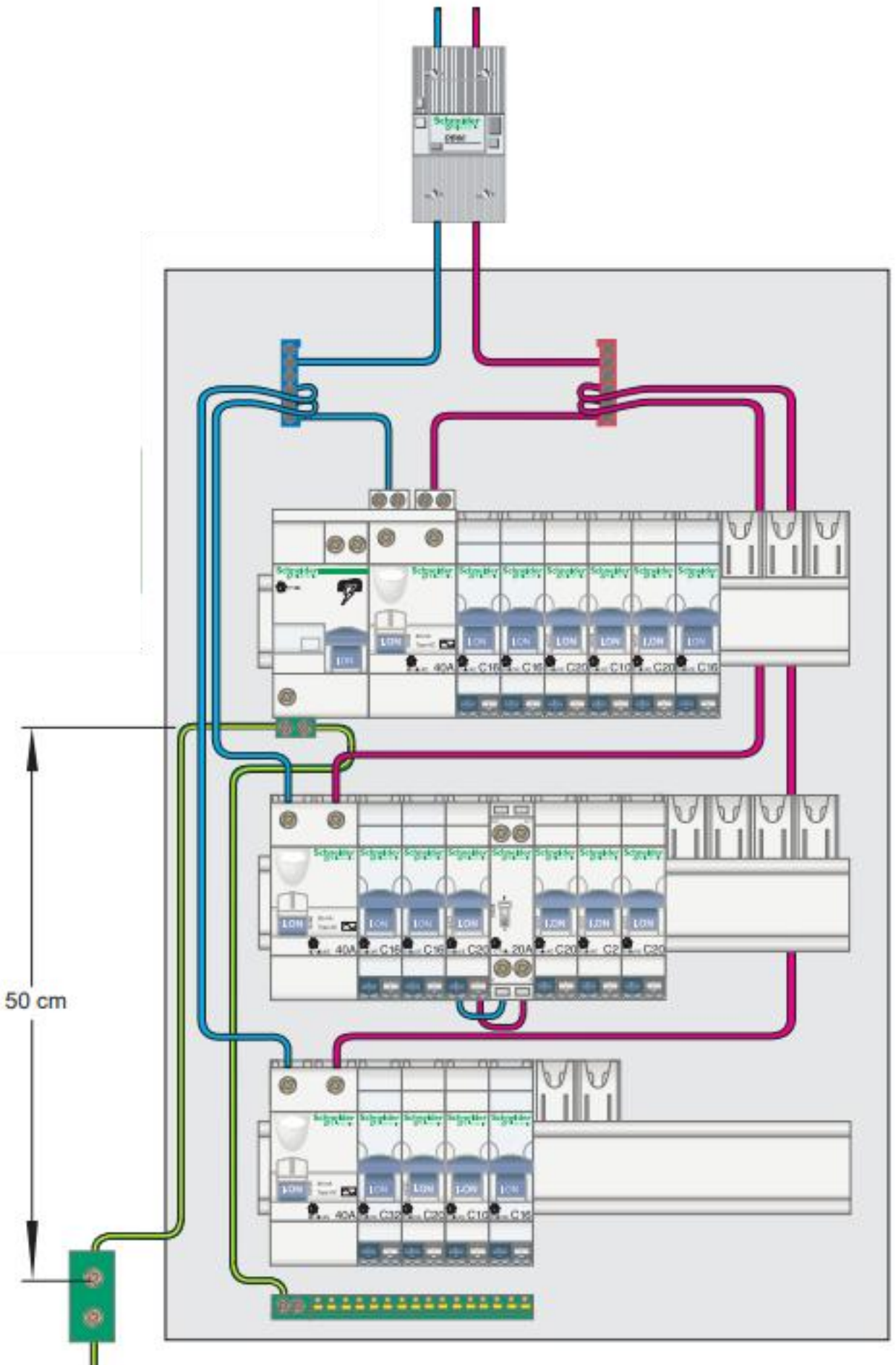


Tableau de protection électrique câblé Logement du T3 au T5

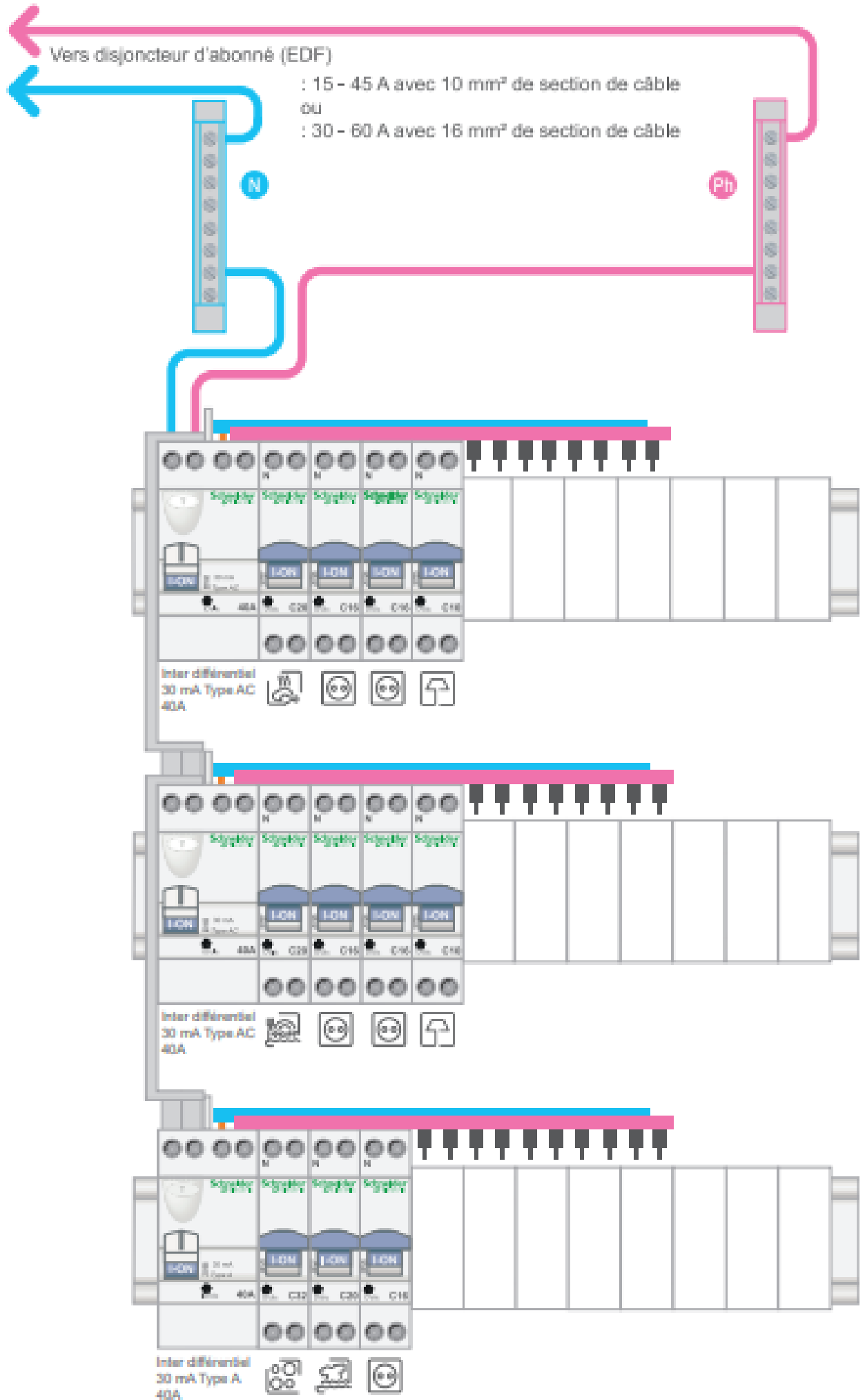


Tableau de protection électrique câblé Logement du T3 au T5

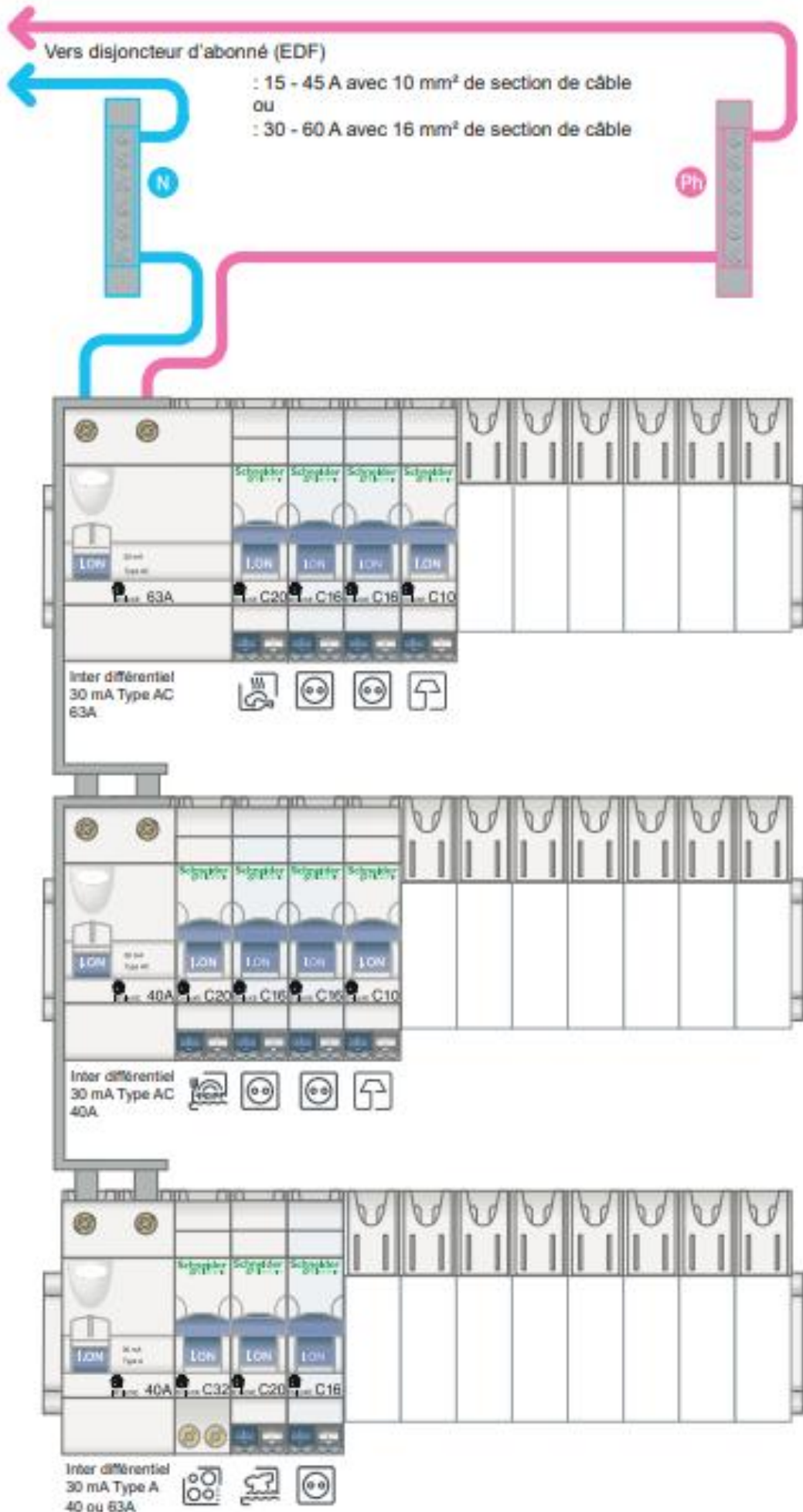
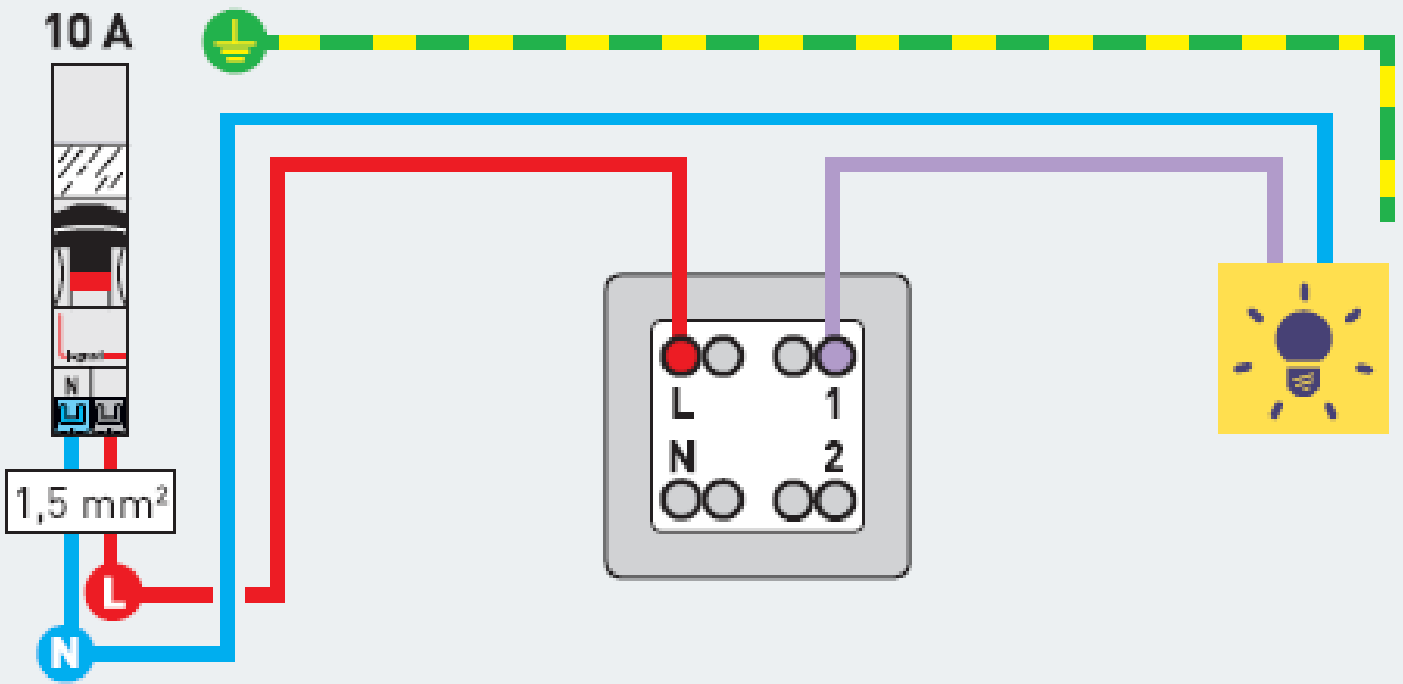


Tableau de protection électrique câblé Logement T5 et plus



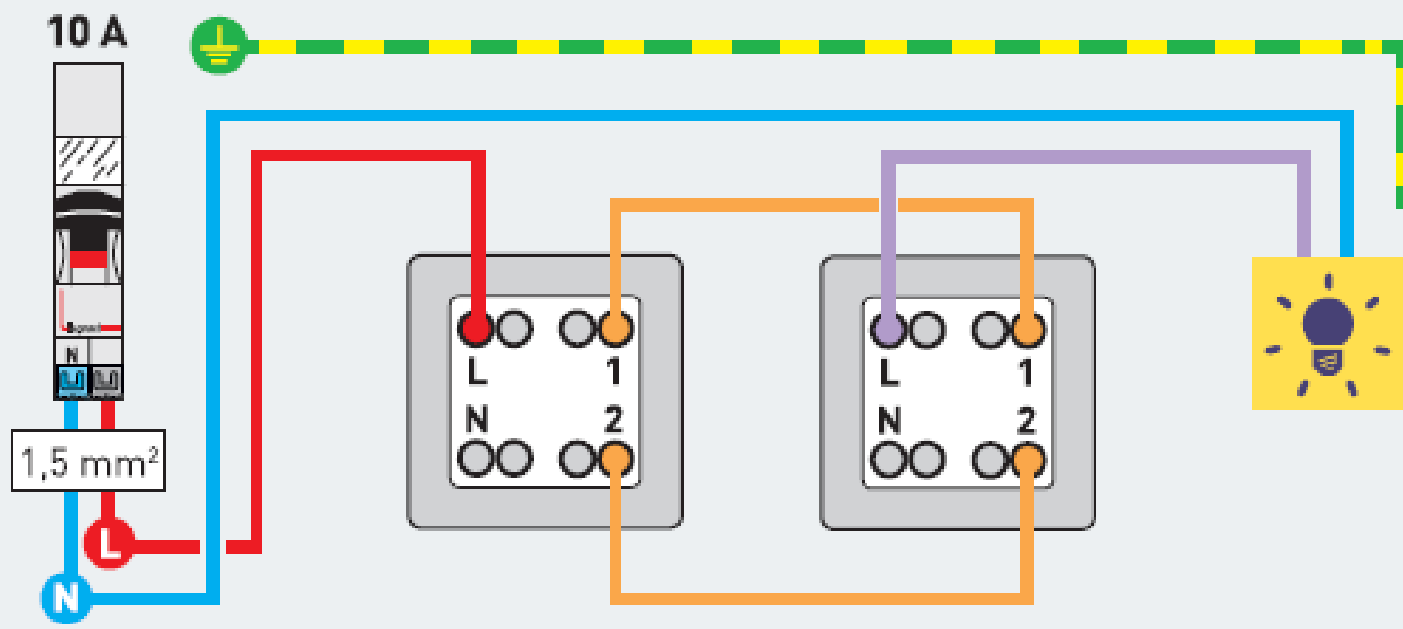
INTERRUPTEUR

Un point de commande pour un même éclairage

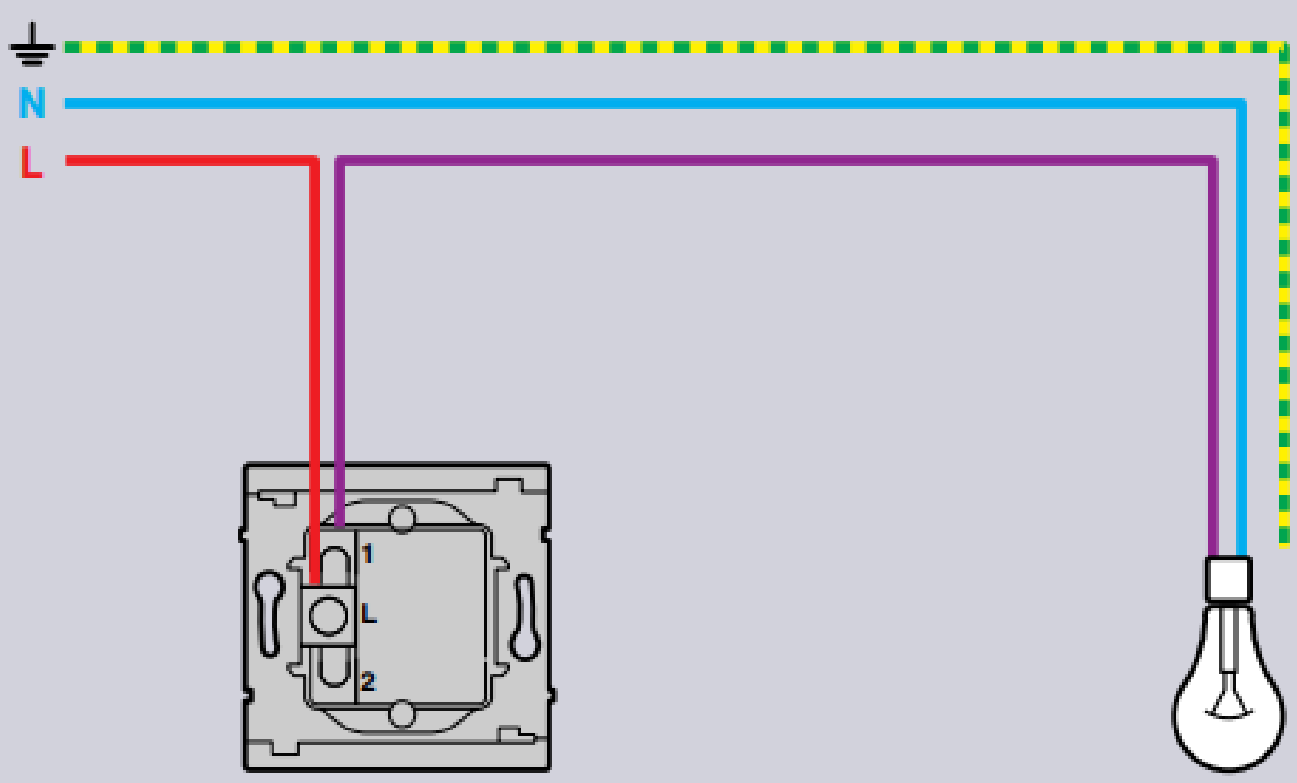


VA-ET-VIENT

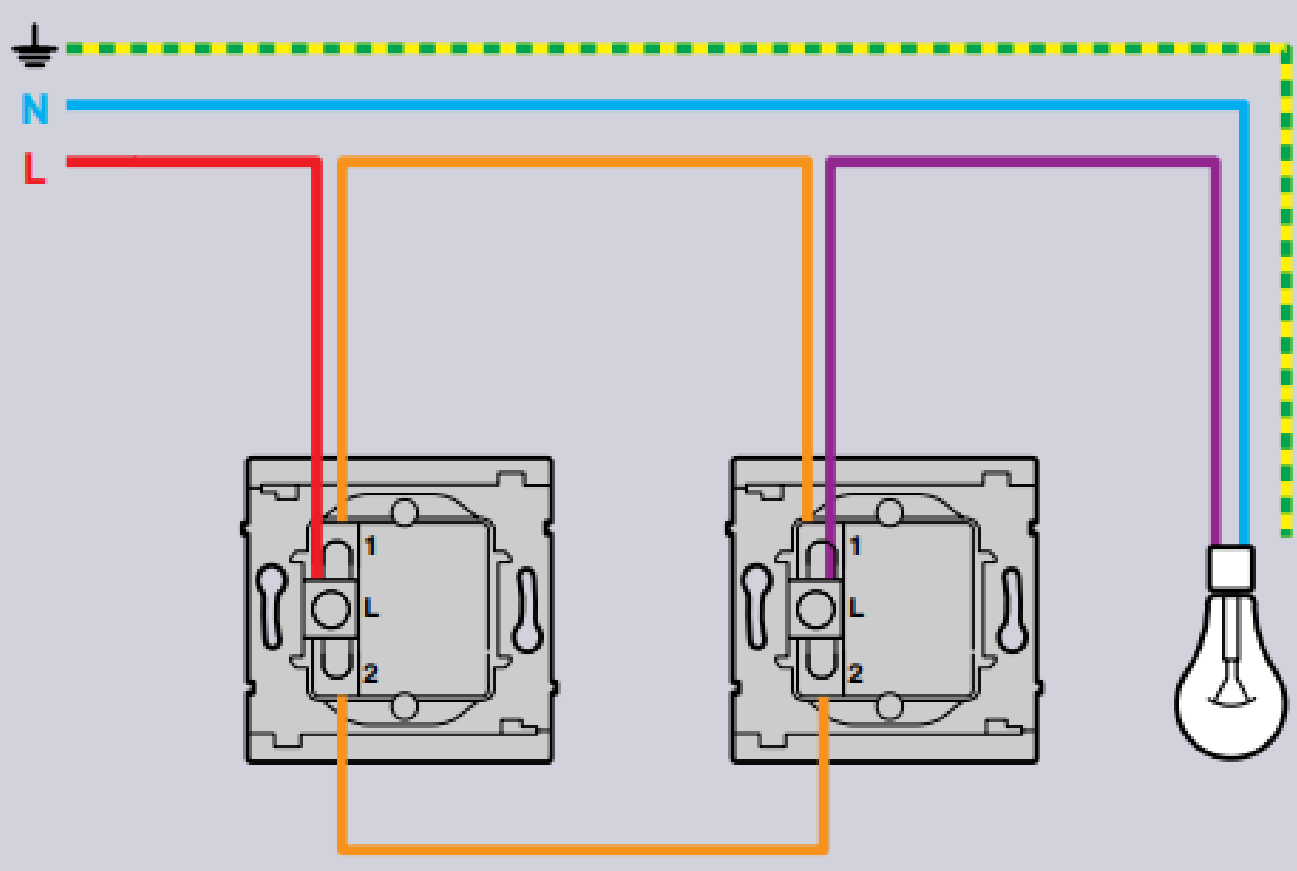
2 points de commande pour un même éclairage



Interrupteur

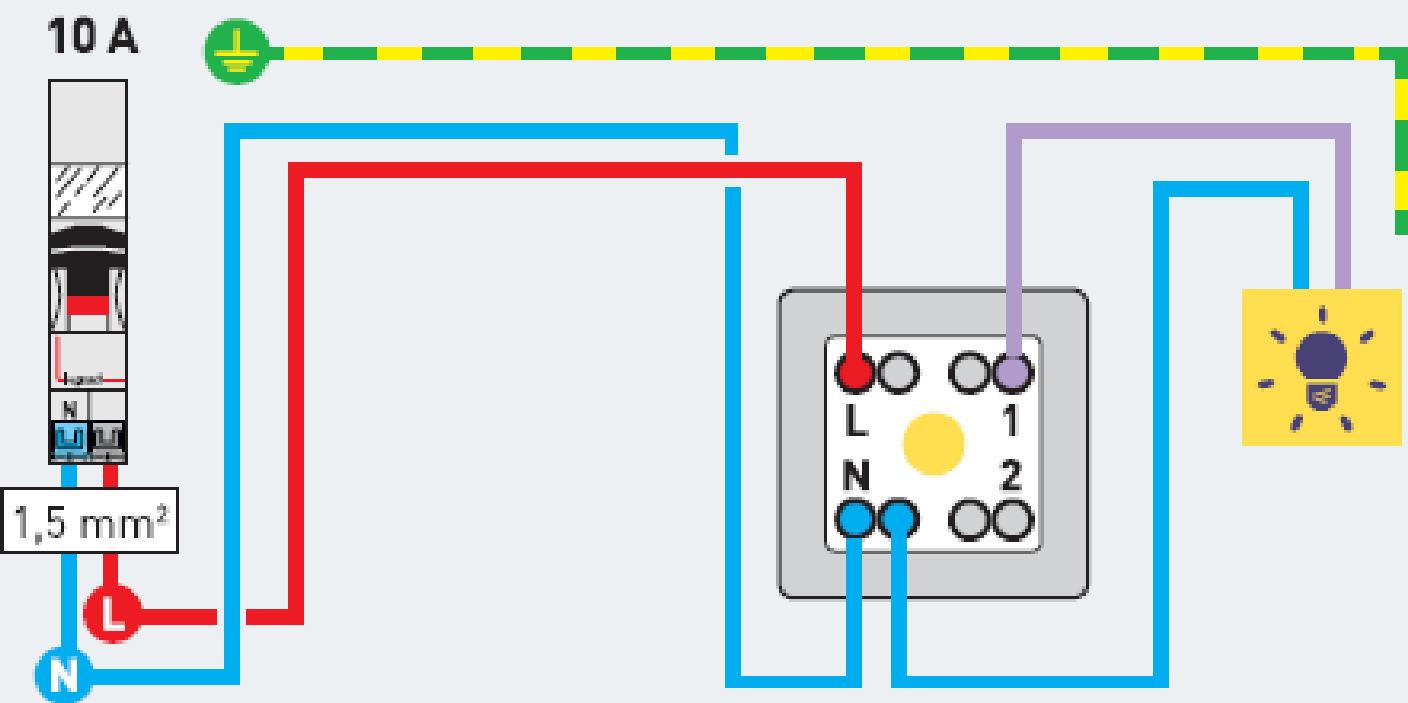


Va-et-vient



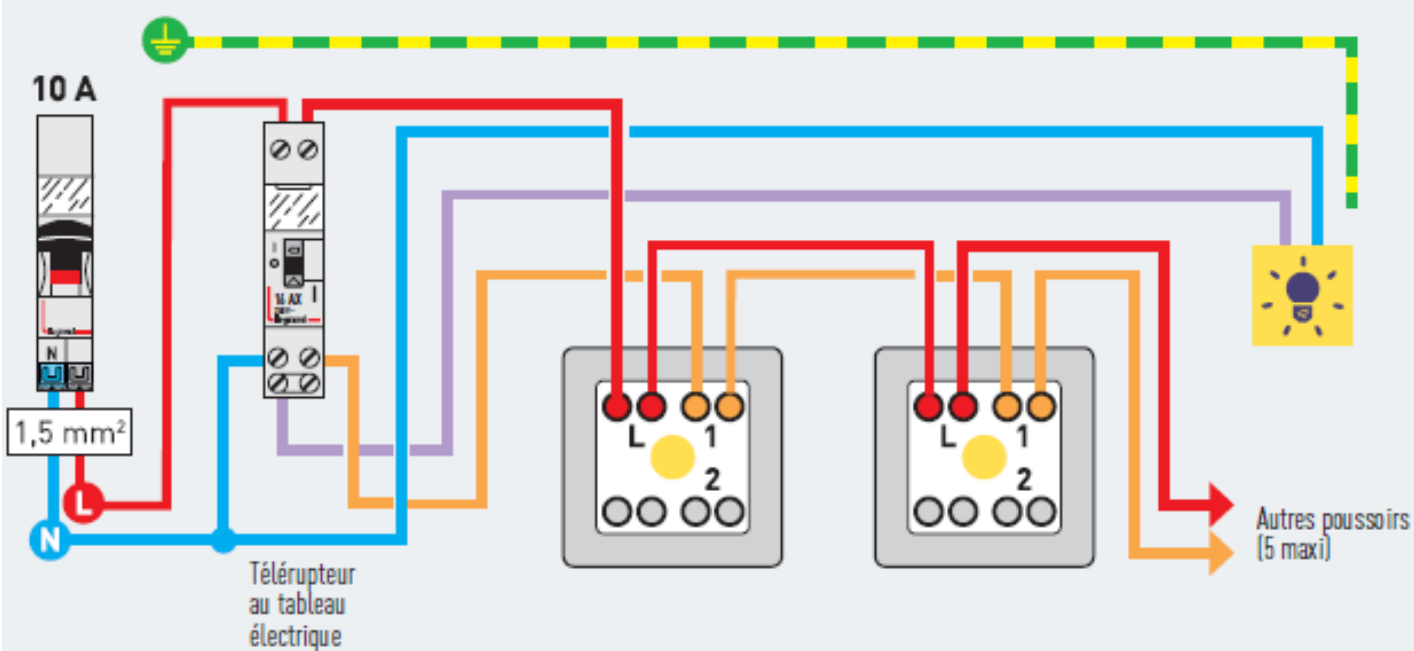
INTERRUPTEUR TÉMOIN

Le voyant signale que l'éclairage est allumé

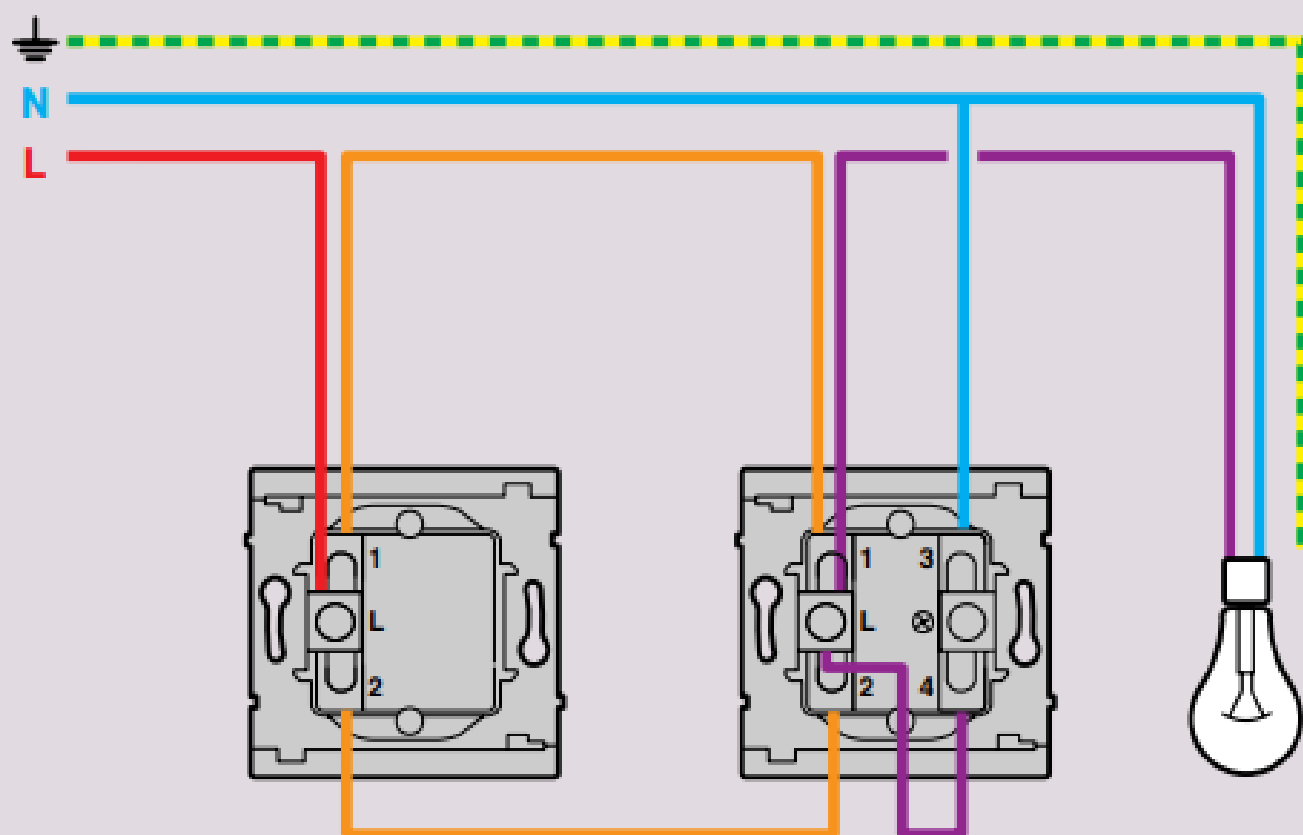


POUSSOIR ET POUSSOIR LUMINEUX

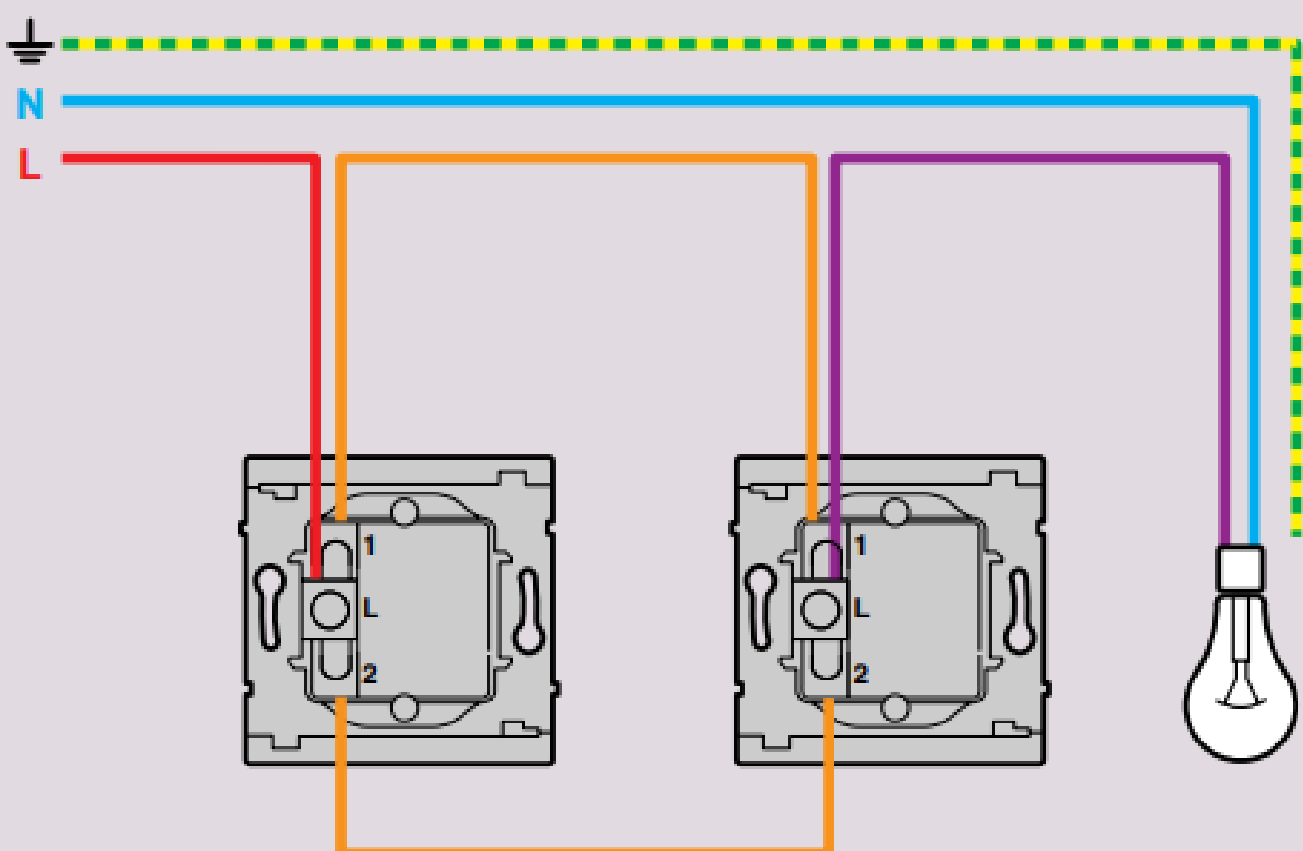
A partir de 3 points de commande pour un même éclairage



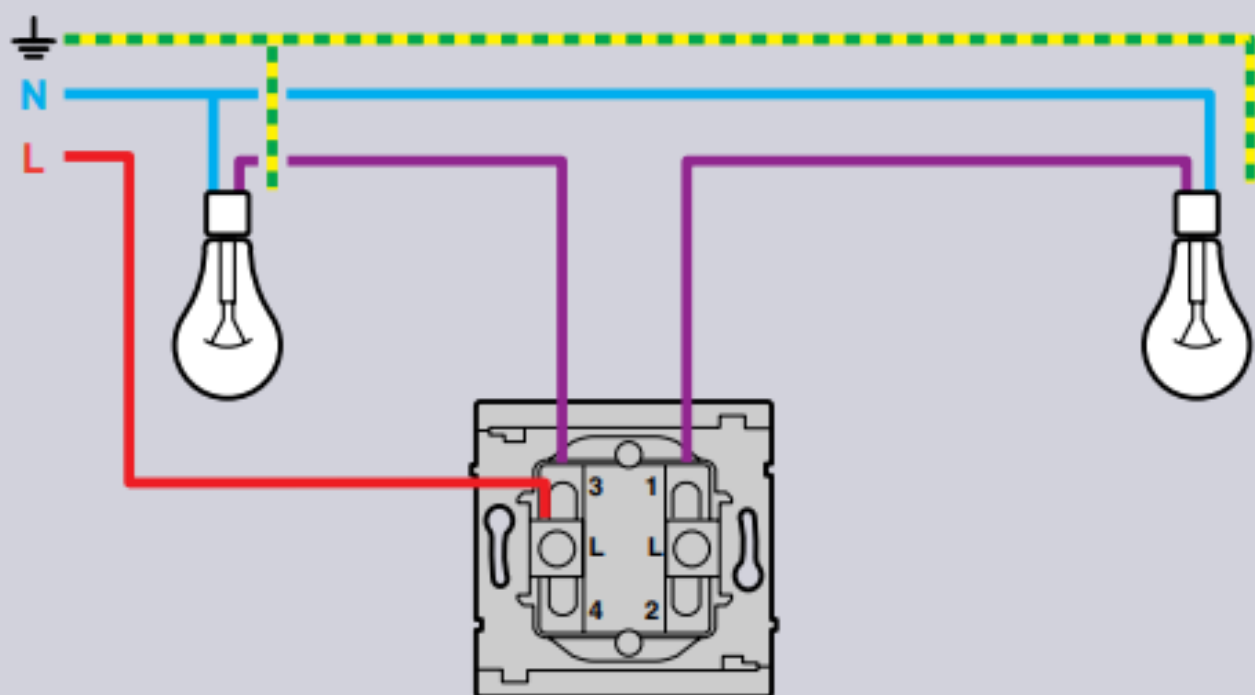
Va-et-vient + voyant témoin (réf. 840 08)



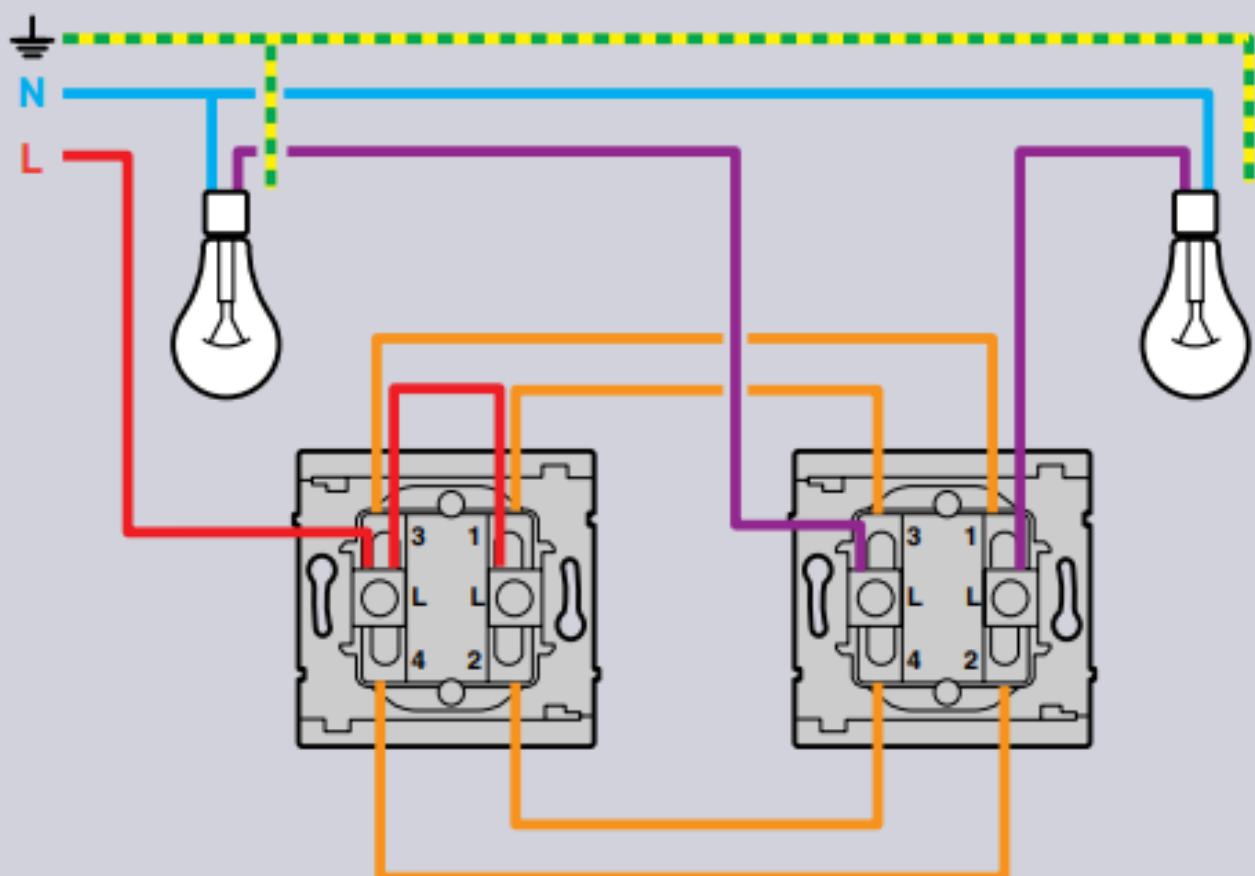
Va-et-vient témoin sans neutre (réf. 840 10)



Double allumage (réf. 840 18)

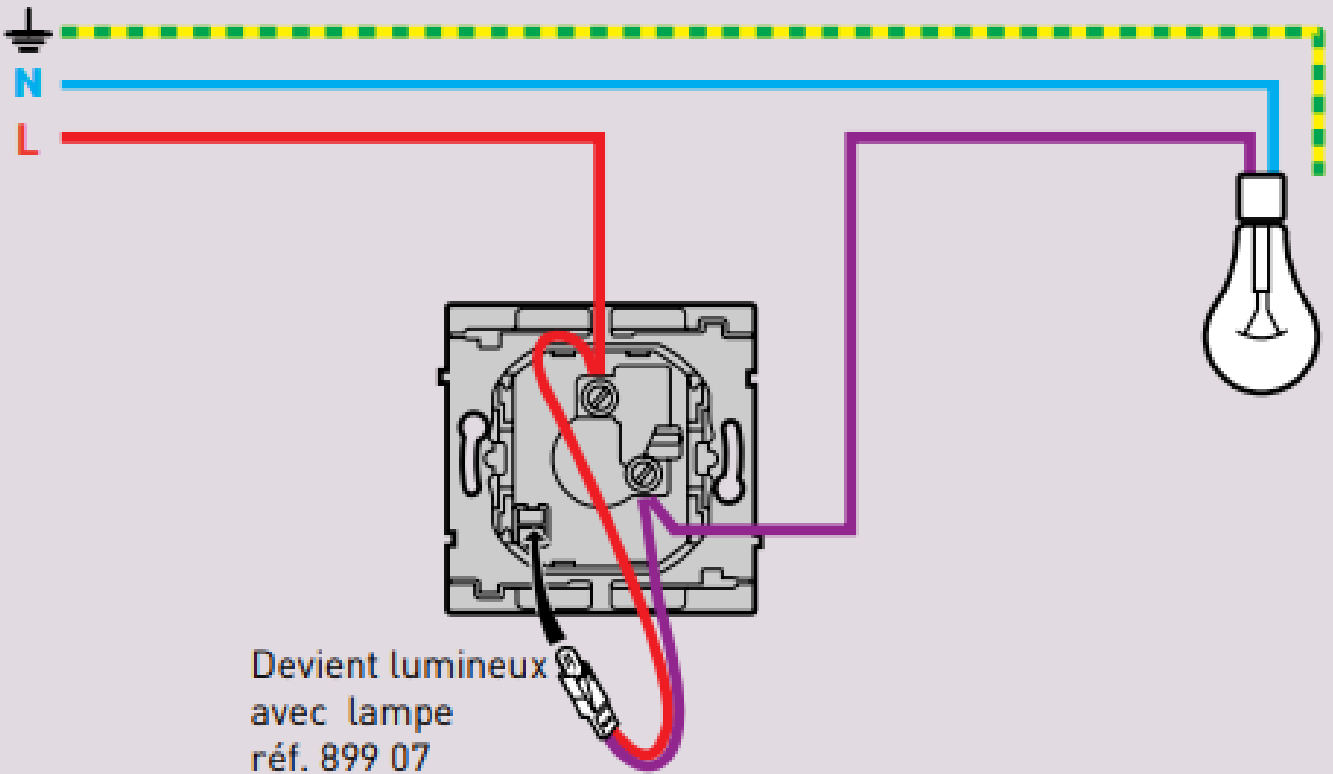


Double va-et-vient (réf. 840 20)

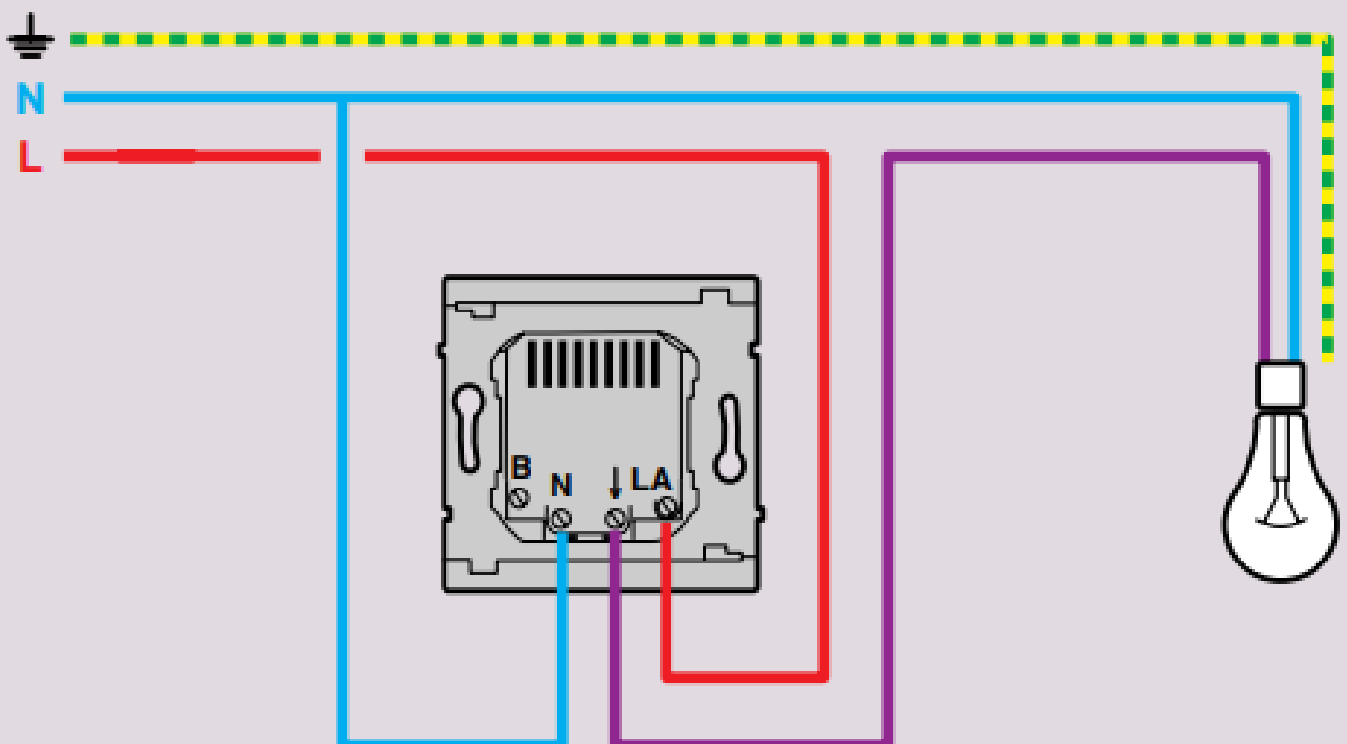


INTERRUPTEURS TEMPORISÉS

Inter temporisé sans neutre (réf. 846 22)

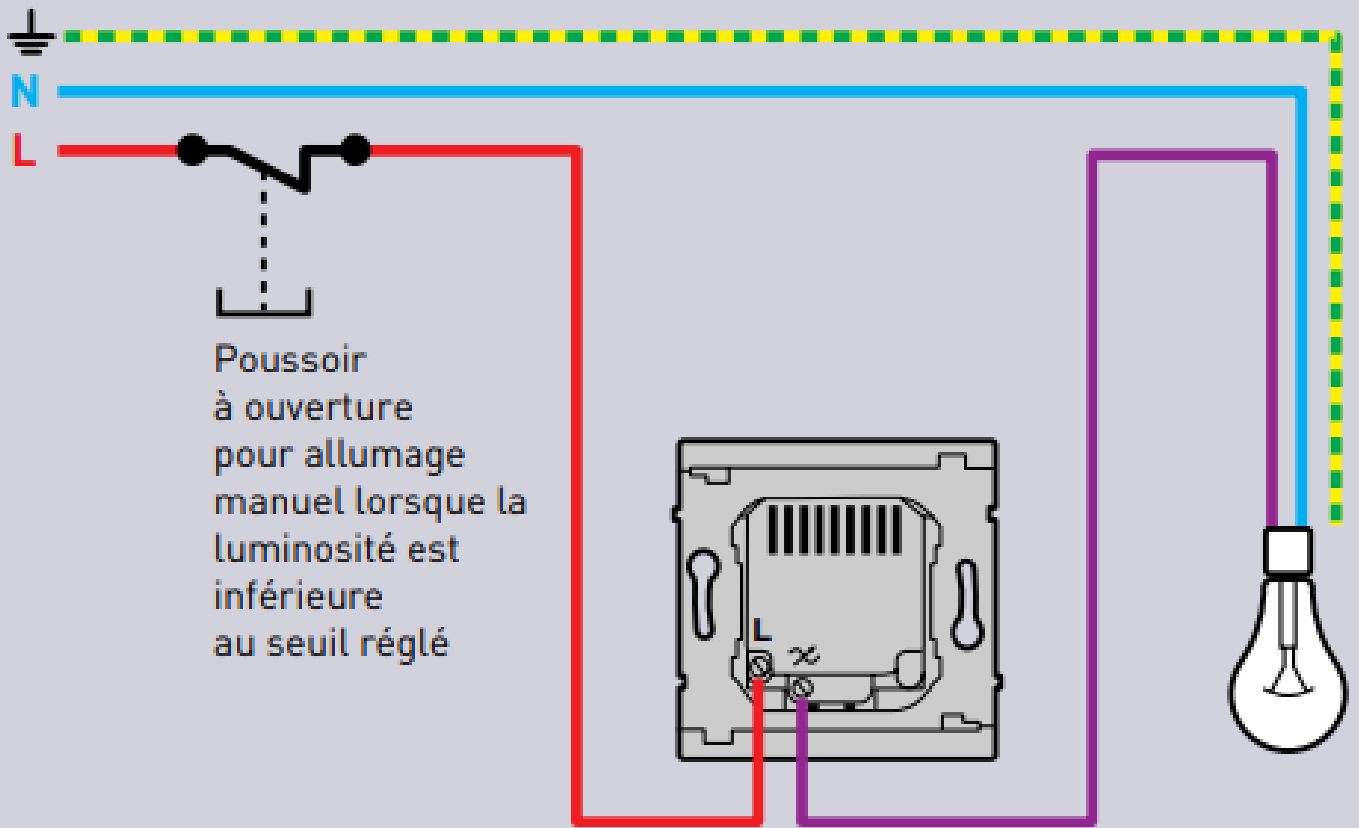


Inter temporisé 3 fils (réf. 846 20)

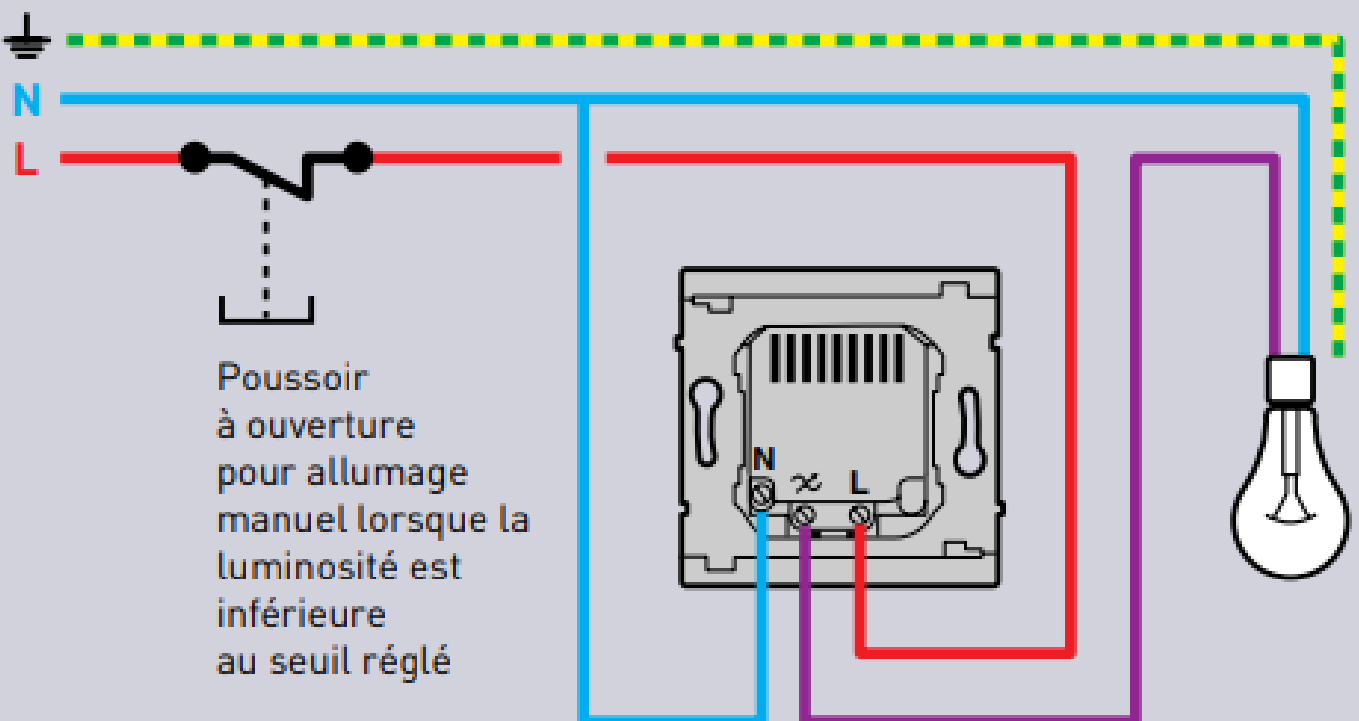


INTERRUPTEURS AUTOMATIQUES

Inter automatique sans neutre (réf. 841 01)

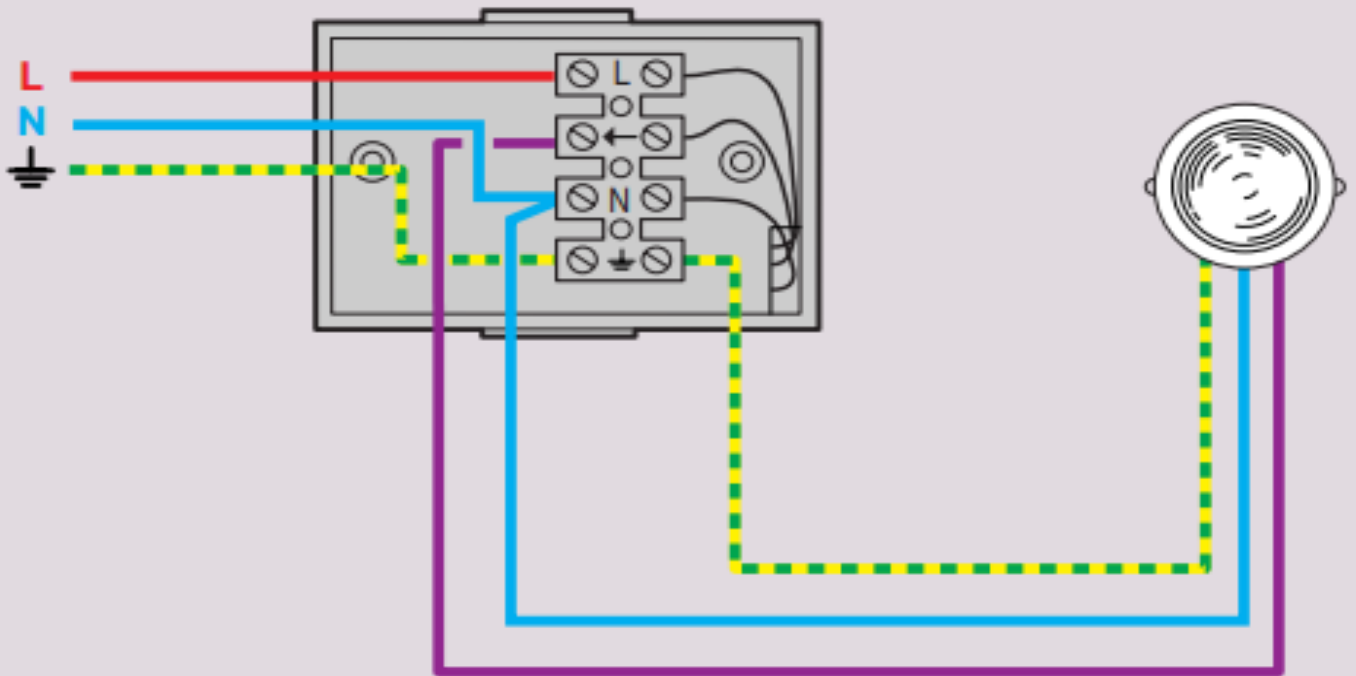


Inter automatique 3 fils (réf. 841 02)

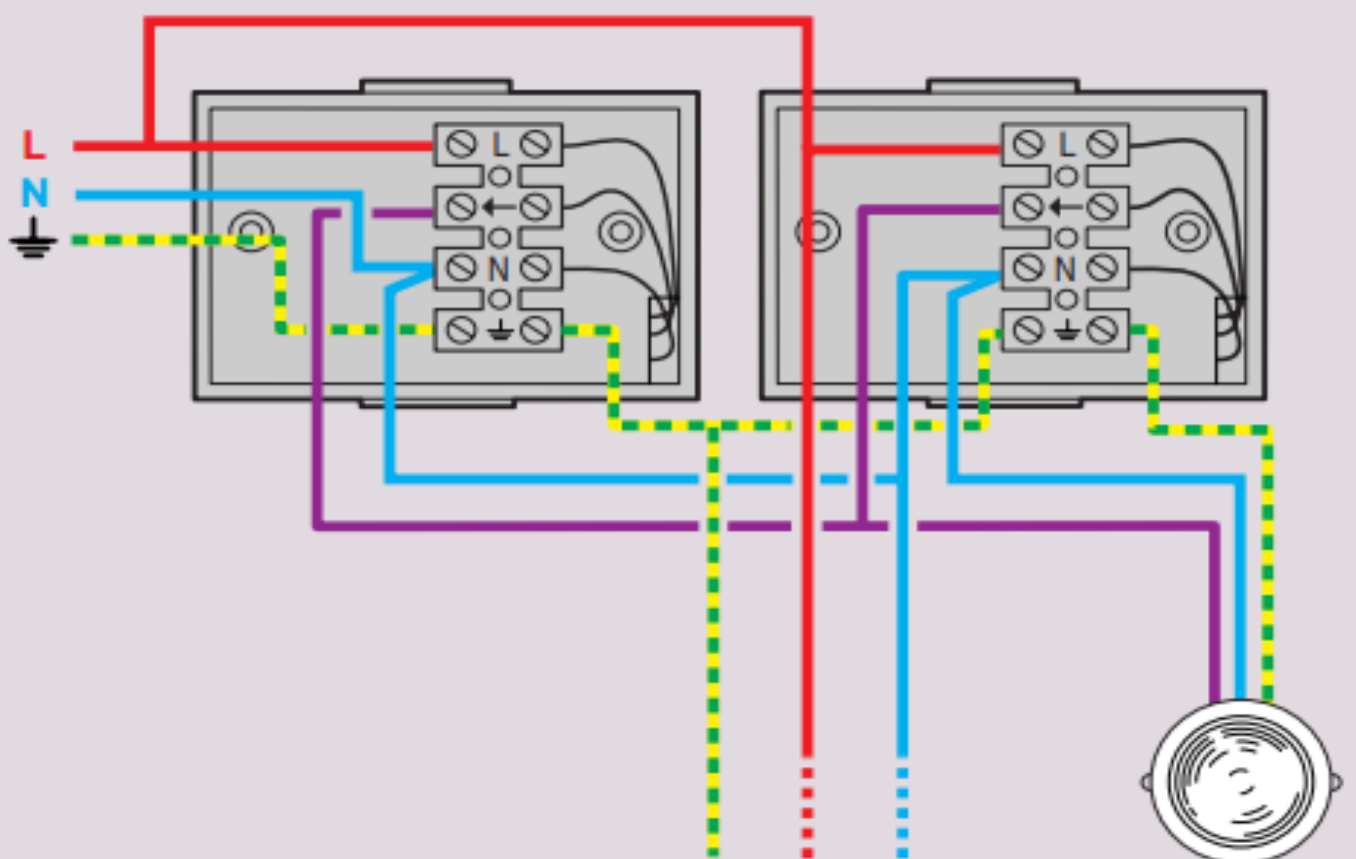


Interrupteurs automatiques pour l'extérieur

Installation neuve

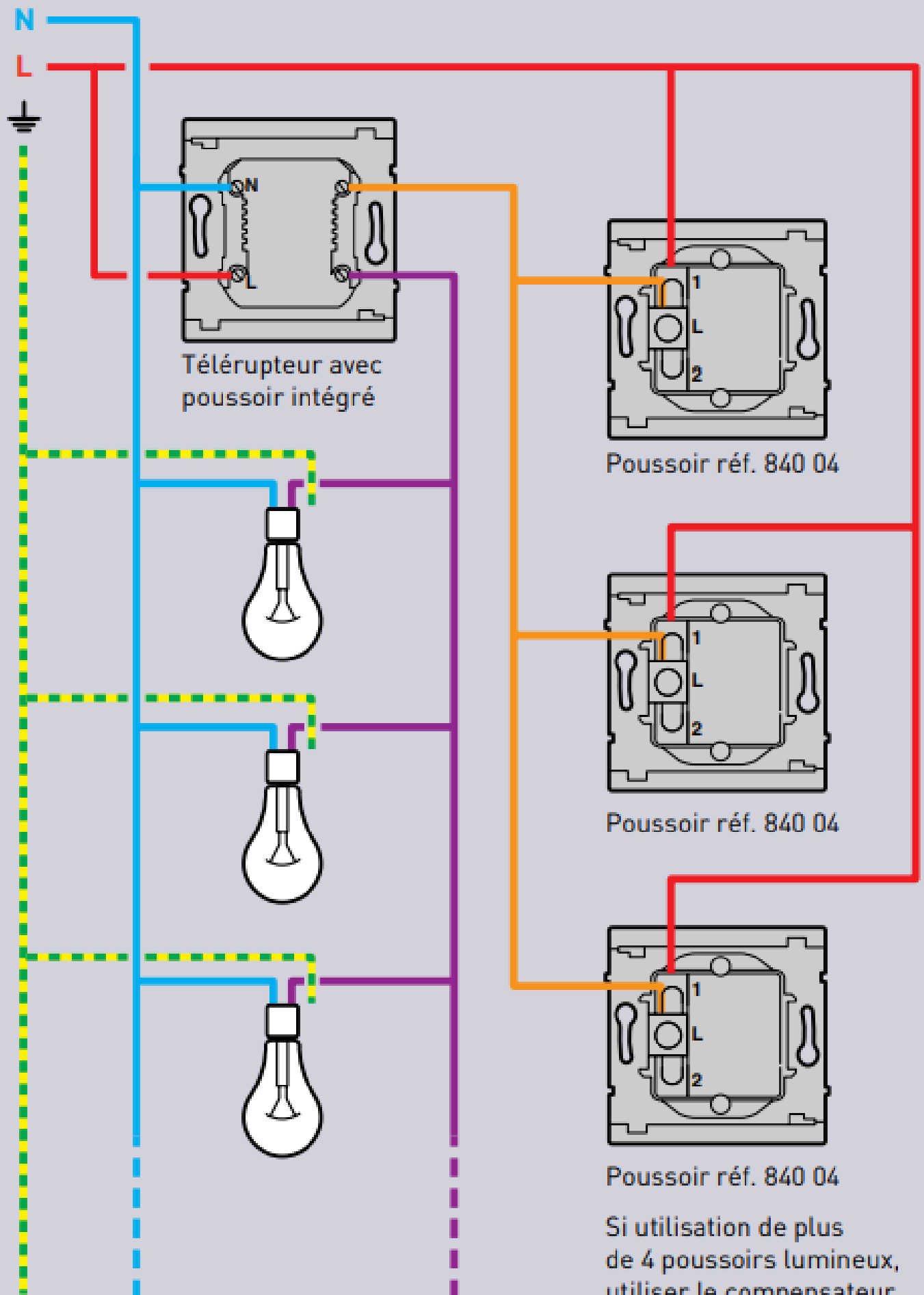


Installation avec plusieurs détecteurs



Téleinterrupteur avec poussoir intégré

Installation avec poussoirs (réf. 840 04)



Téleinterrupteur avec poussoir intégré

Poussoir réf. 840 04

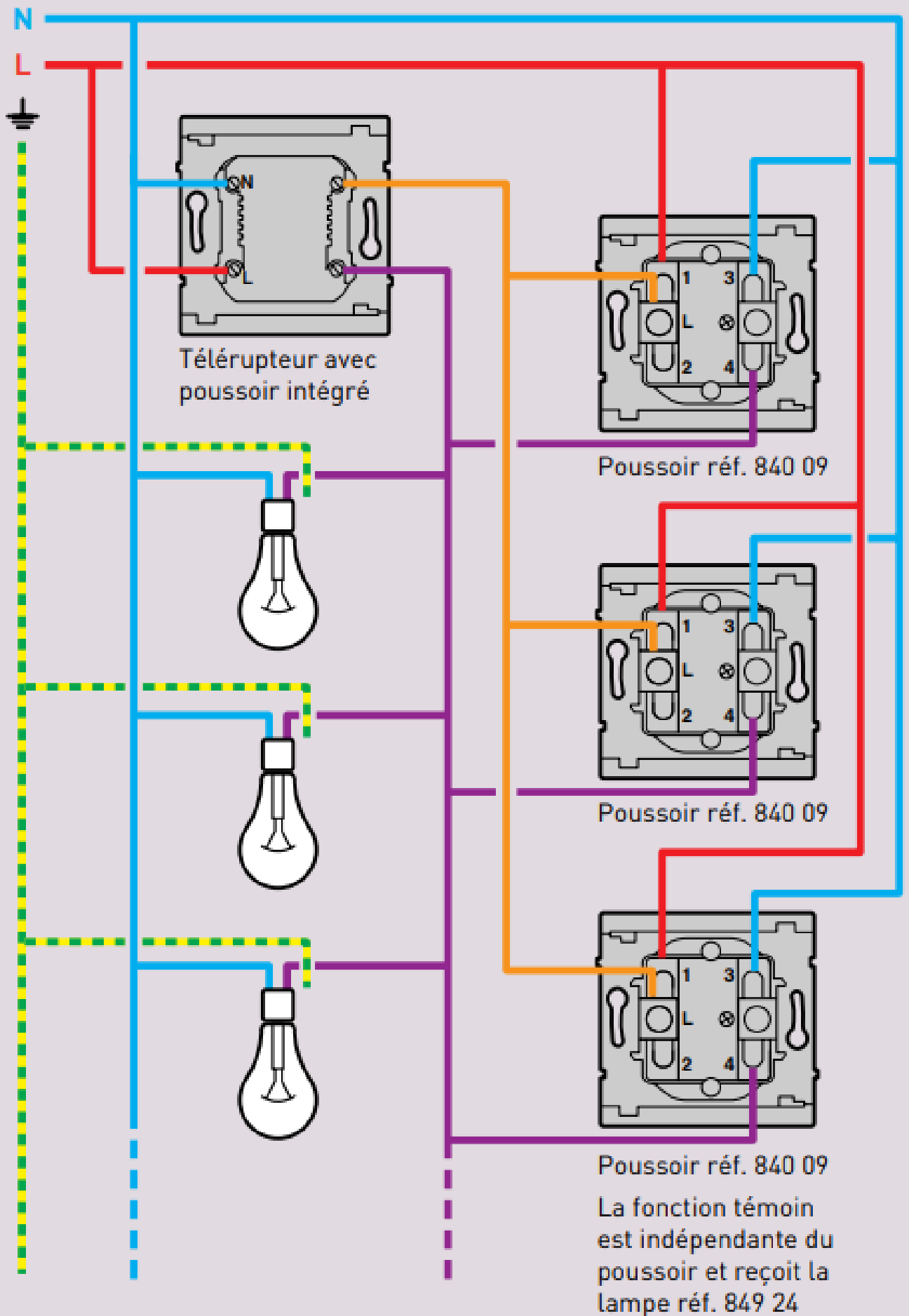
Poussoir réf. 840 04

Poussoir réf. 840 04

Si utilisation de plus de 4 poussoirs lumineux, utiliser le compensateur réf. 491 00

POUSSOIR TÉMOIN

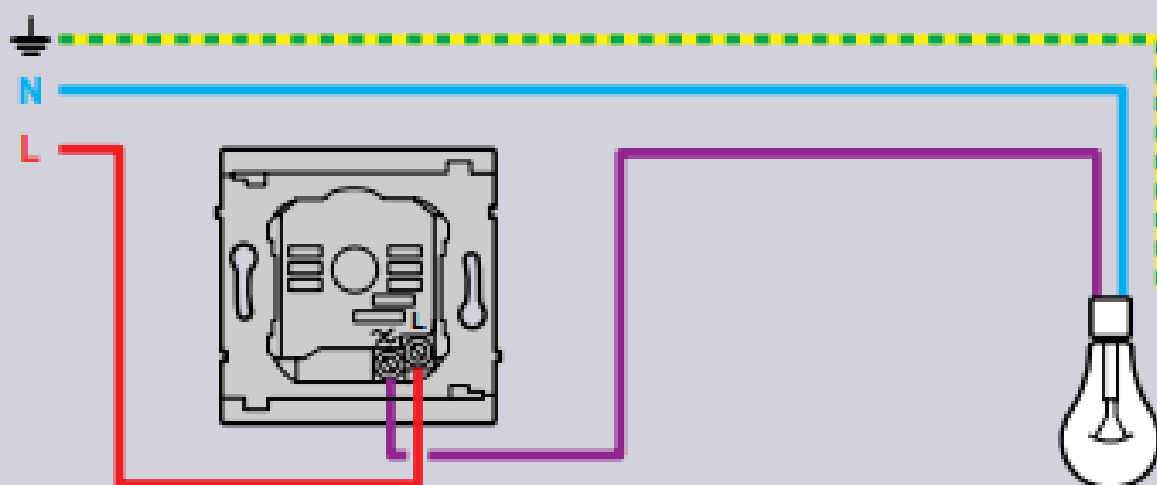
Installation avec télérupteur (réf. 840 16)



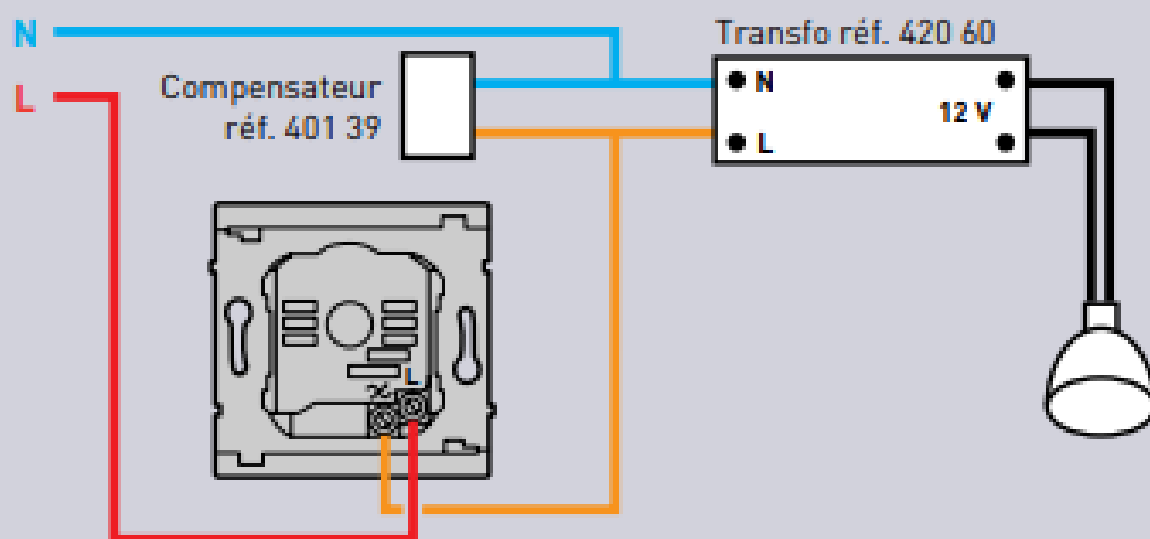
VARIATEUR

A la place d'un interrupteur

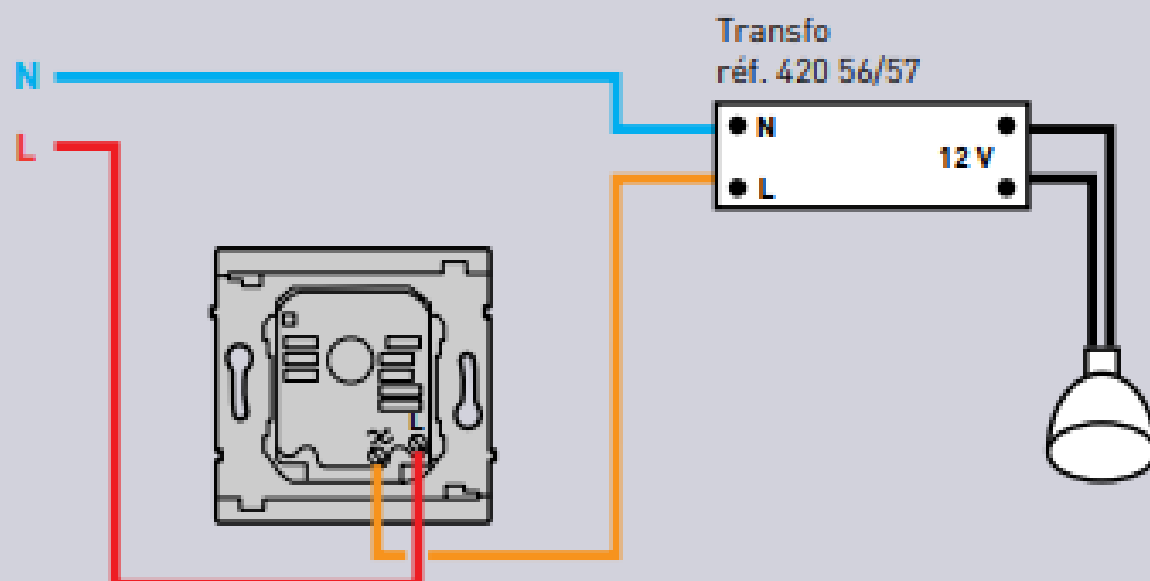
Incandescence et halogène 230 V (réf. 841 41)



Halogène TBT à transfo ferromagnétique (réf. 841 41)

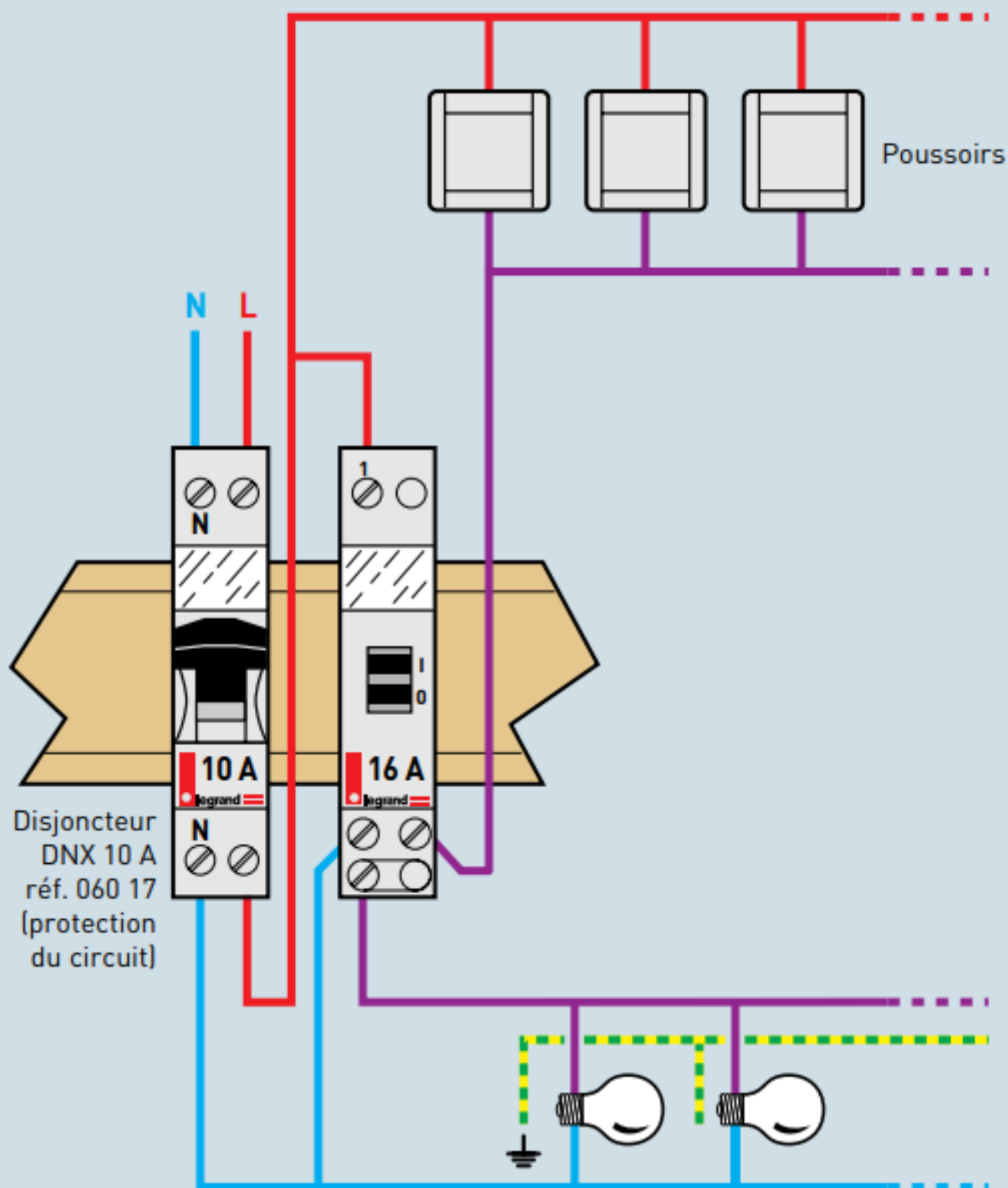


Halogène TBT à transfo électronique (réf. 841 42)

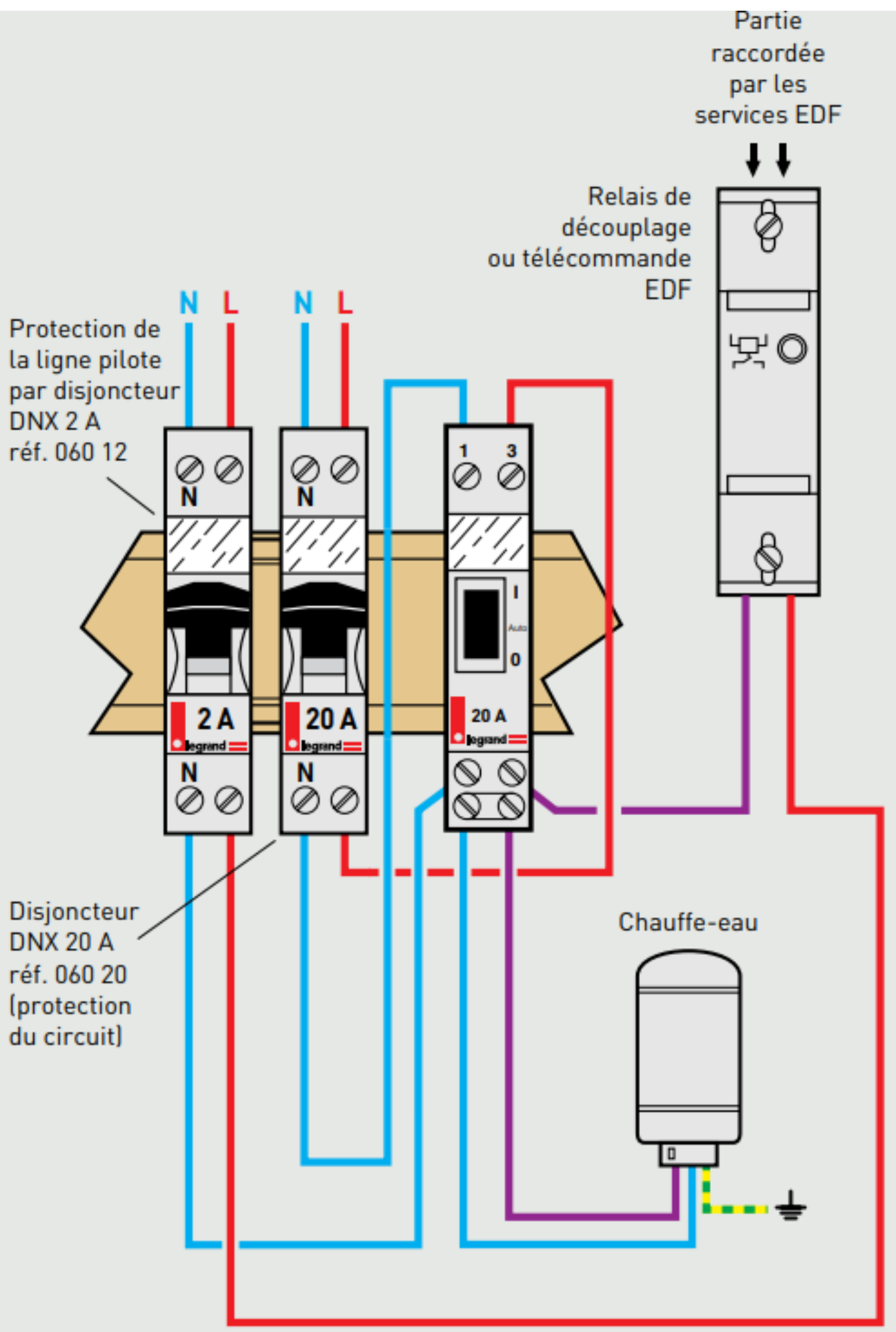


TÉLÉRUPTEUR 16 A - 230 V

Unipolaire

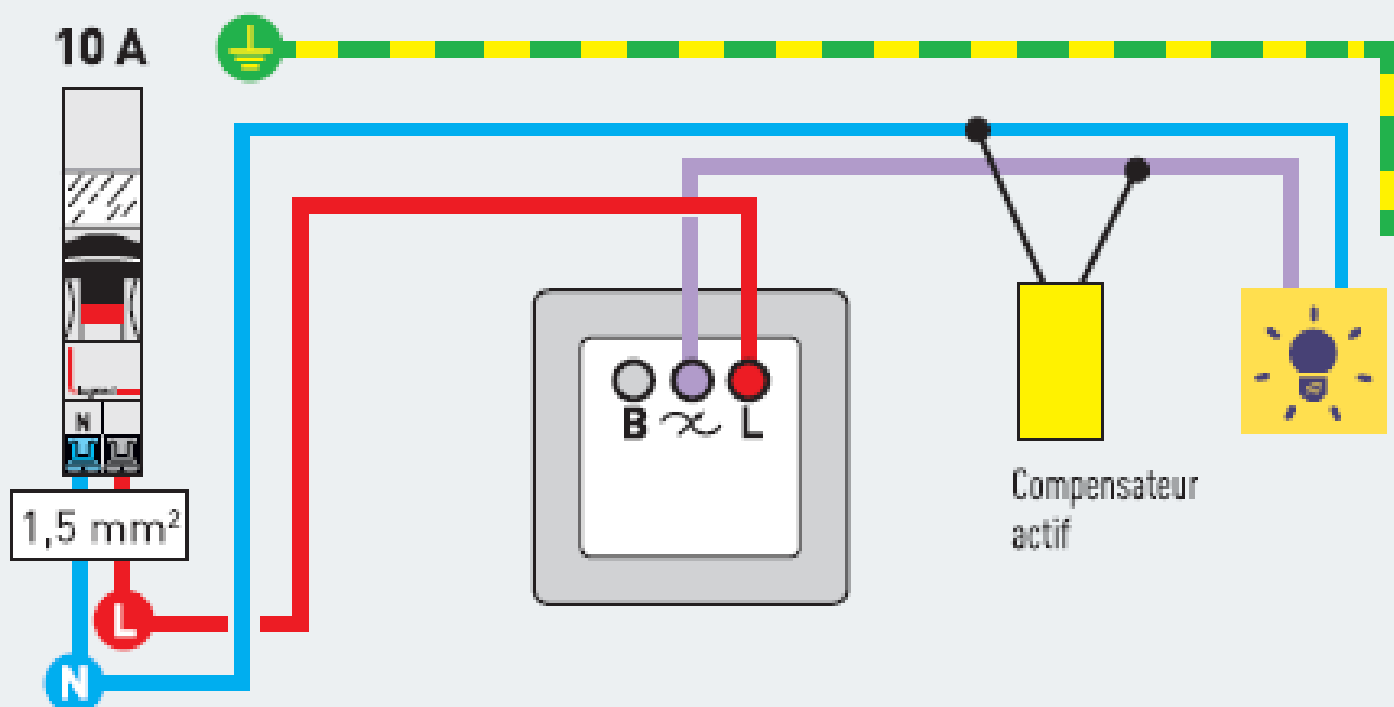


CONTACTEUR SILENCIEUX POUR TARIF HEURES CREUSES

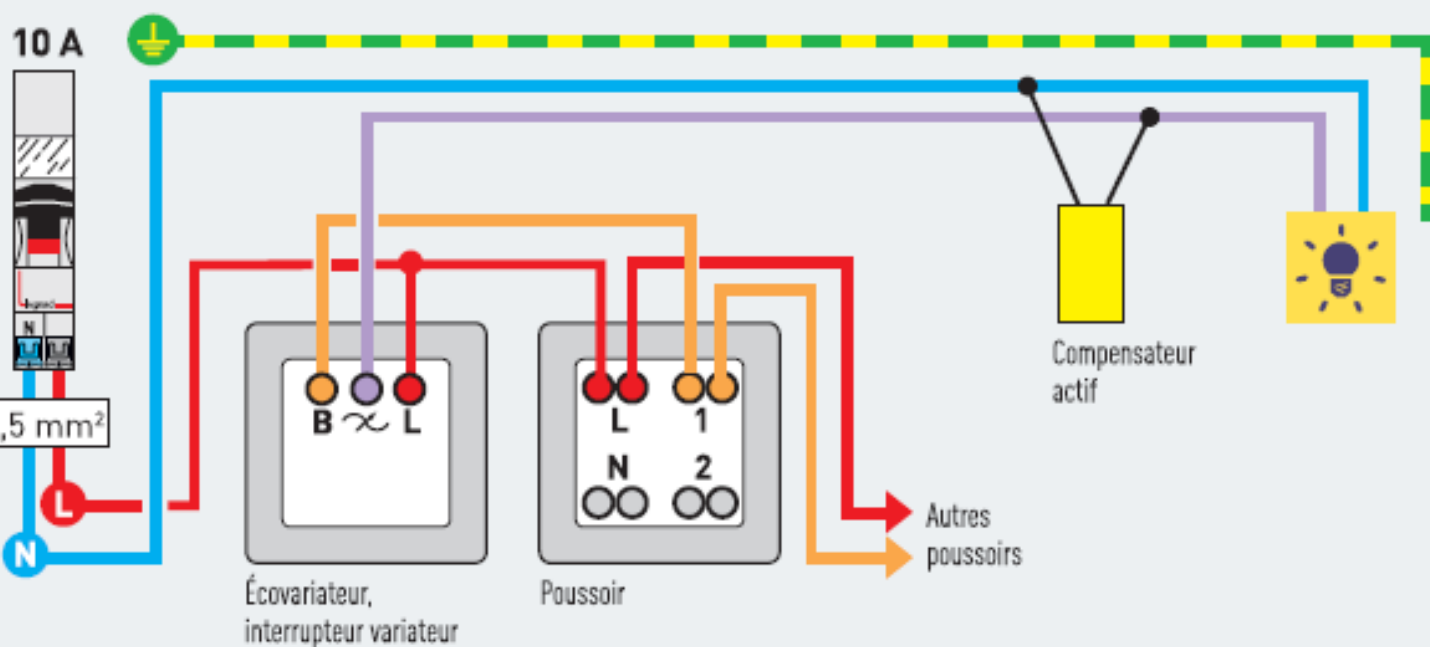


ÉCOVARIATEUR

Un point de commande pour un même éclairage



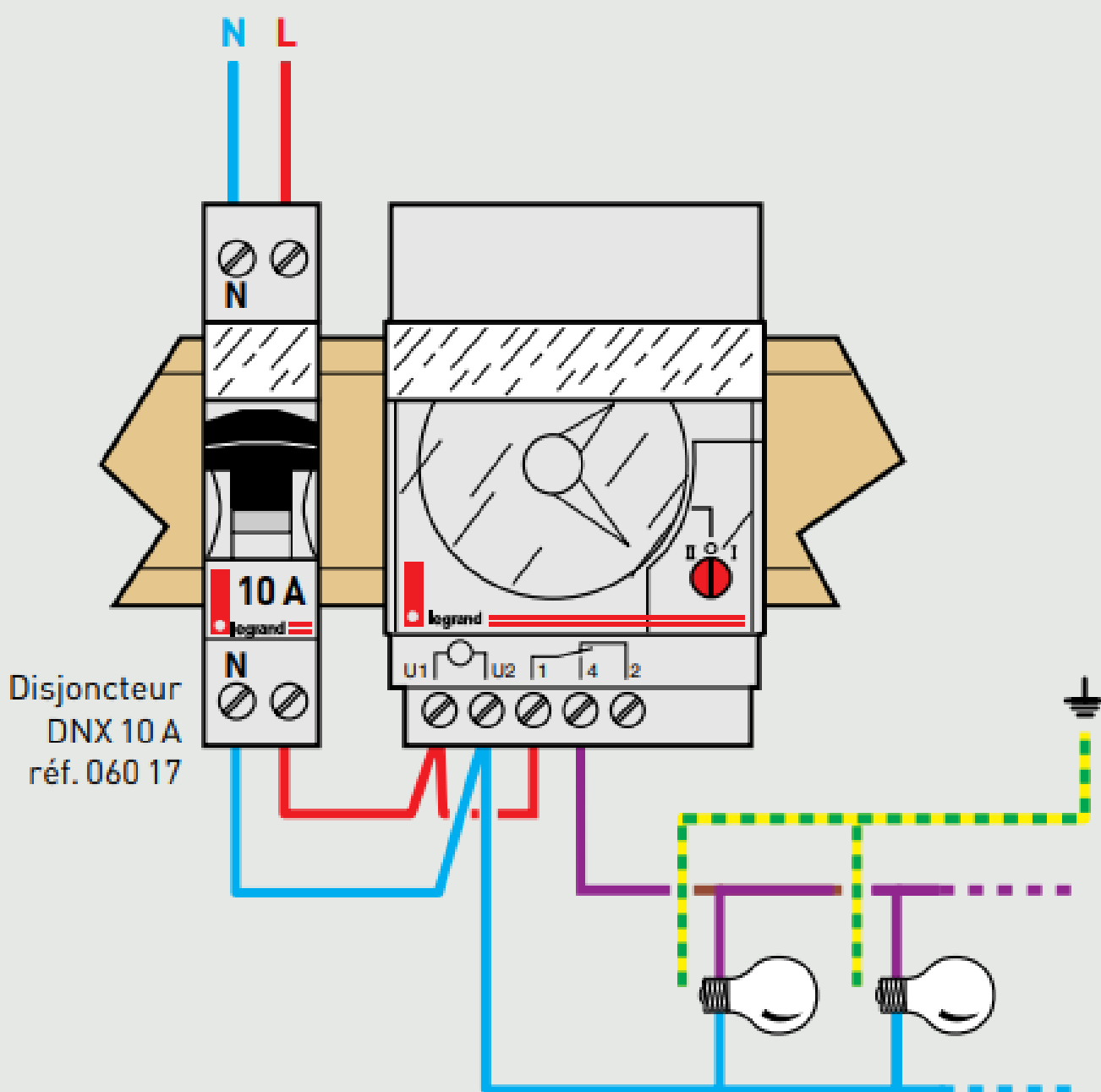
Plusieurs points de commande par éclairage.
La variation se fait également depuis les poussoirs (5 maxi)



Interrupteurs horaires à cadran

Programmation jusqu'à 16 A

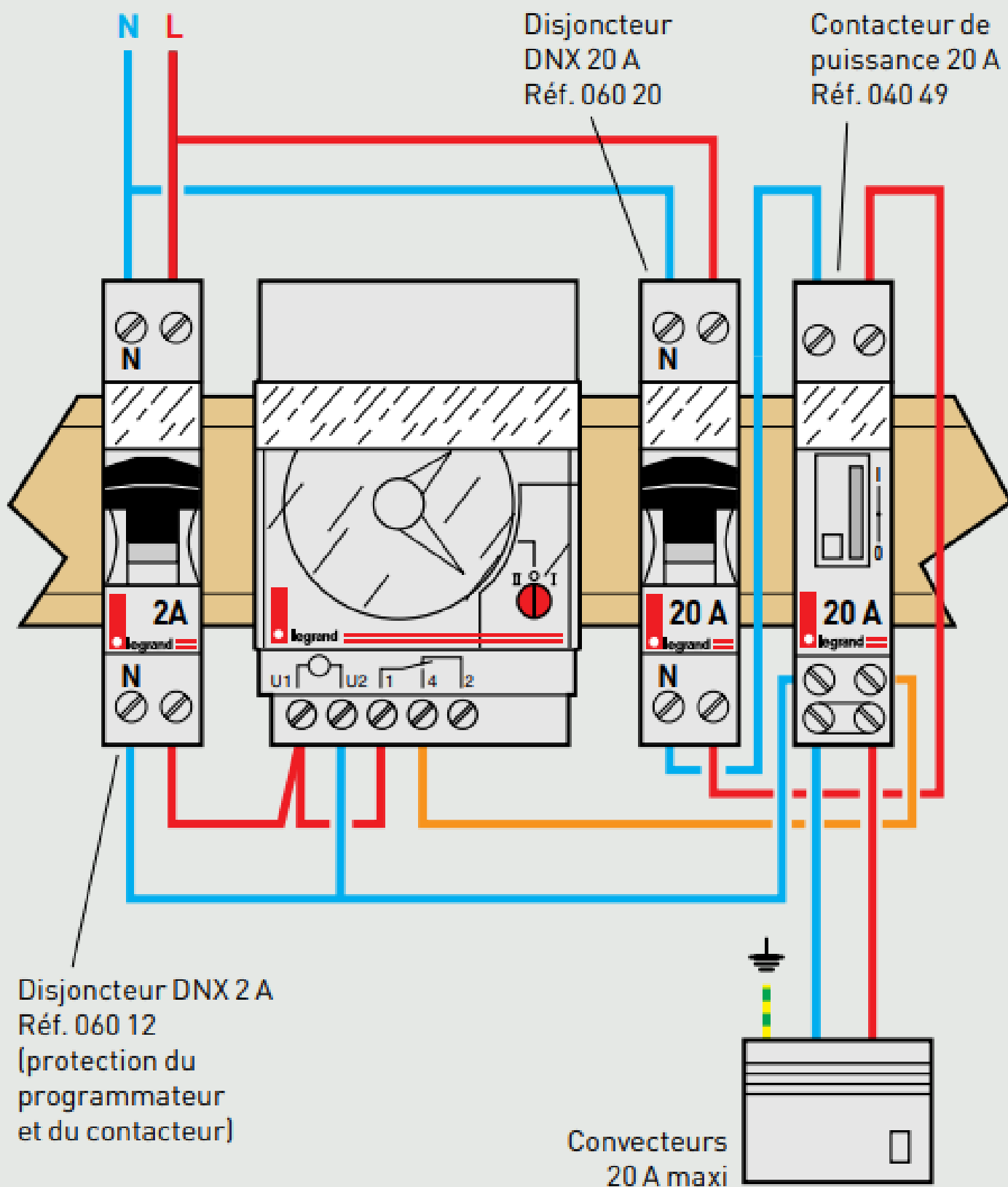
Exemple : éclairage



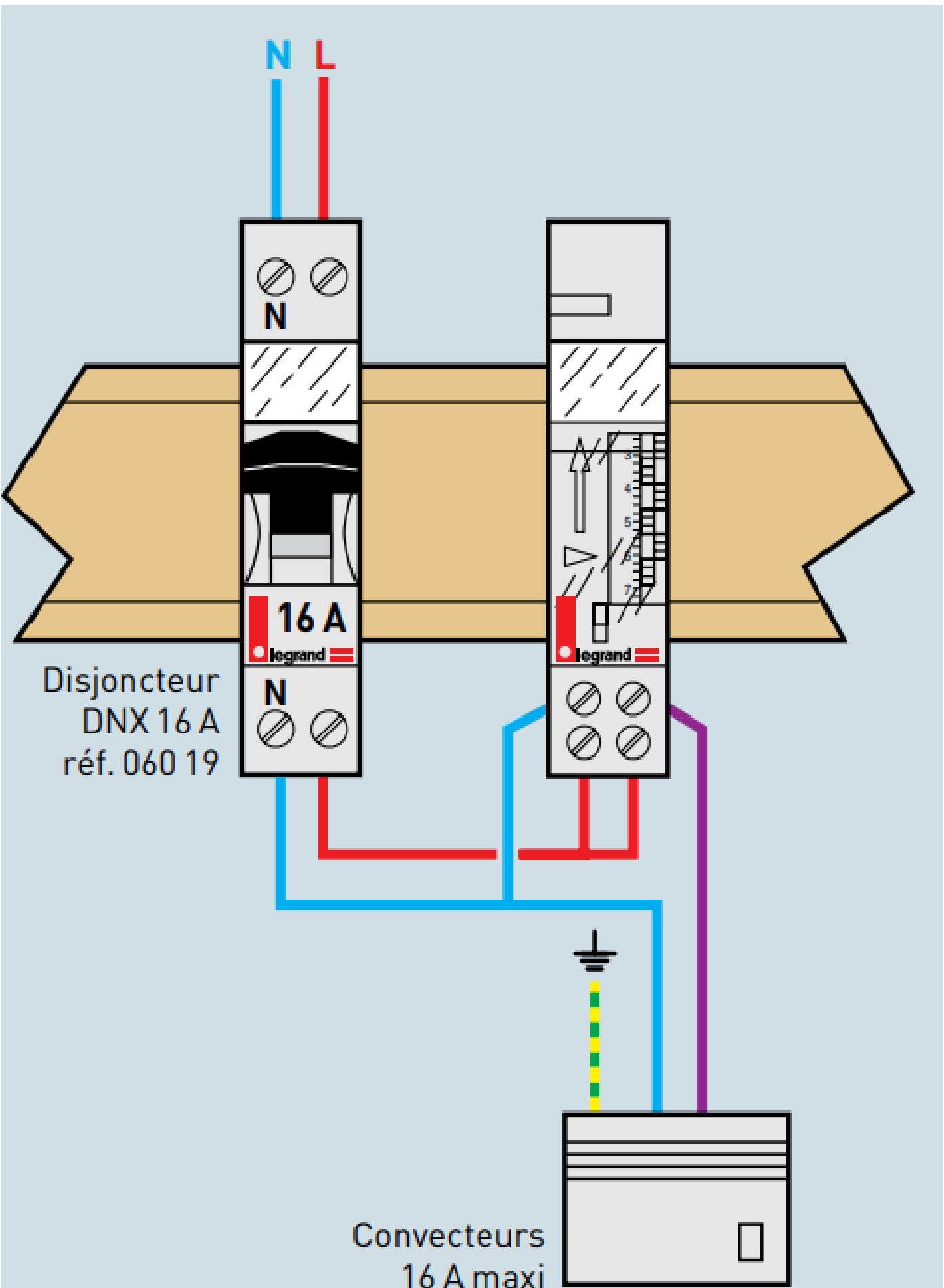
Interrupteurs horaires à cadran

Programmation de 16 A à 20 A

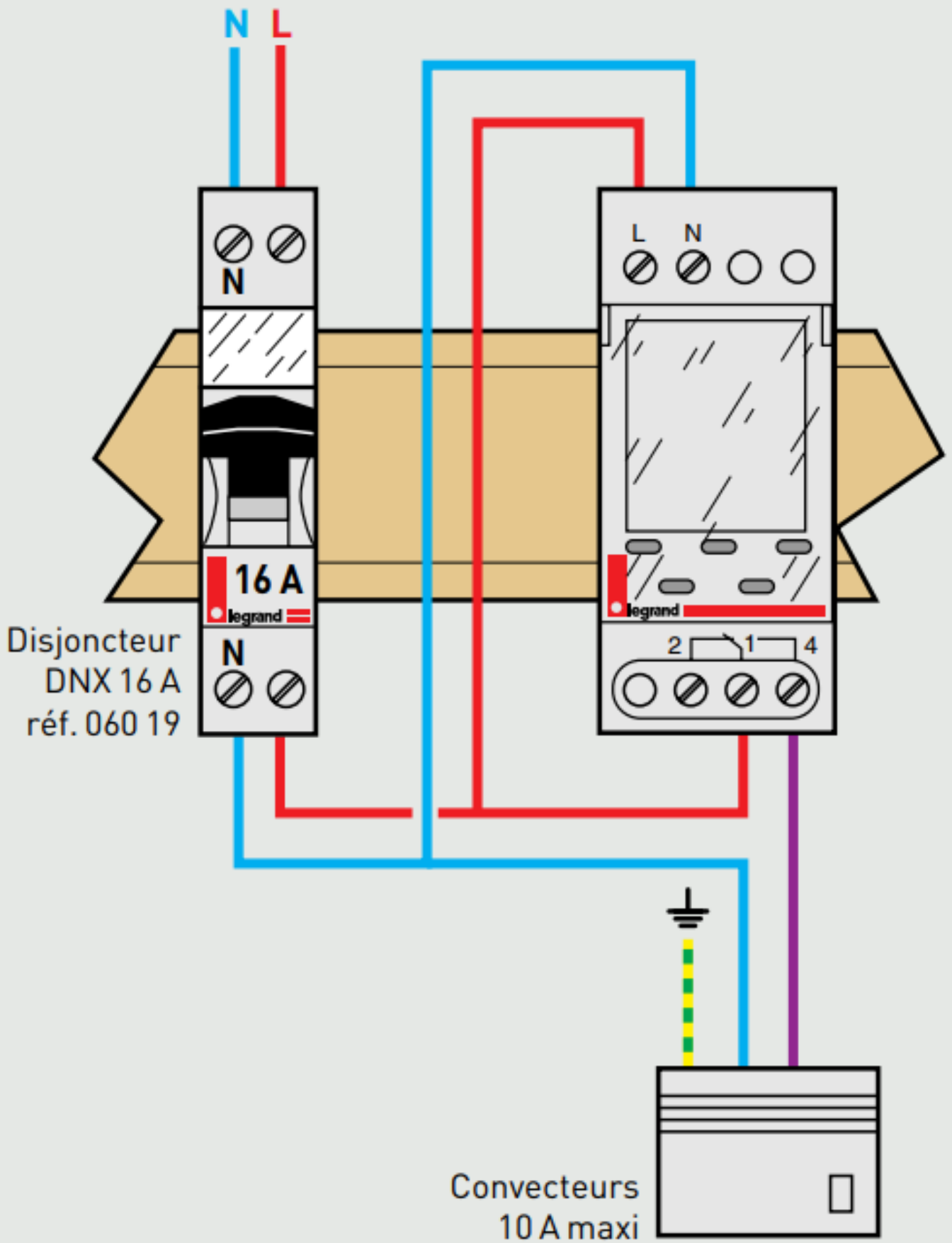
Exemple : convecteurs



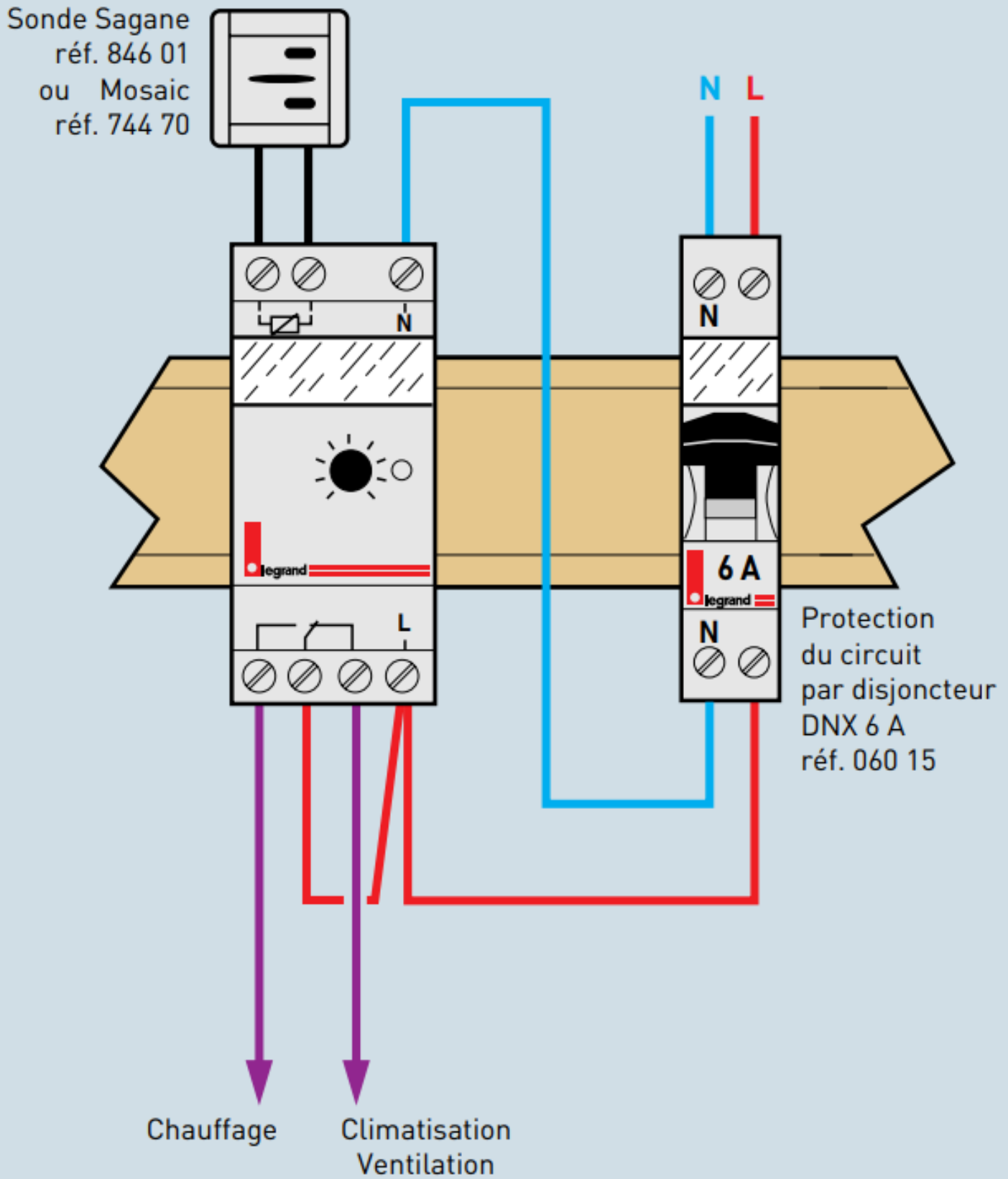
INTERRUPTEUR HORAIRE JOURNALIER À CADRAN



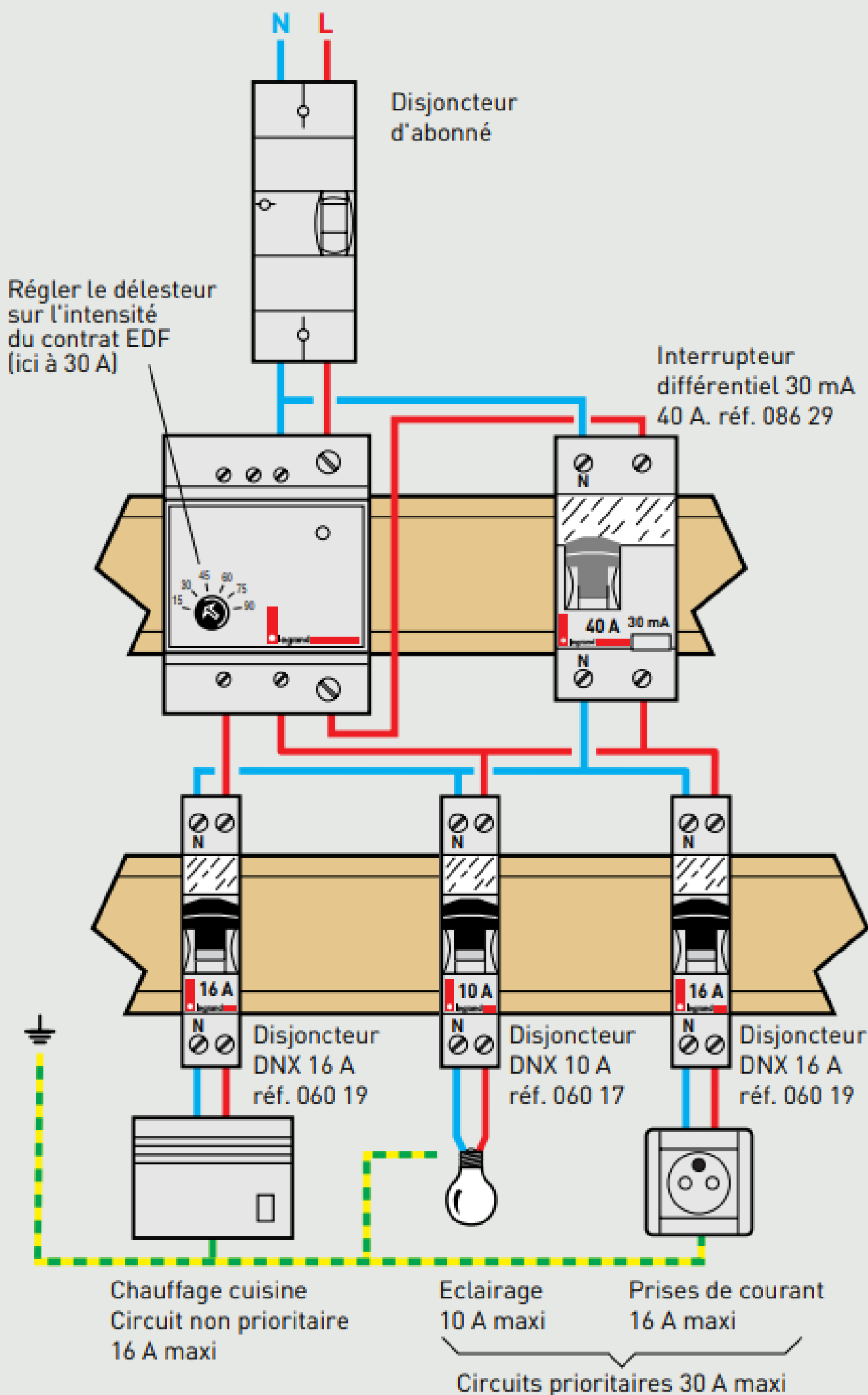
INTERRUPTEUR HORAIRE HEBDOMADAIRE DIGITAL



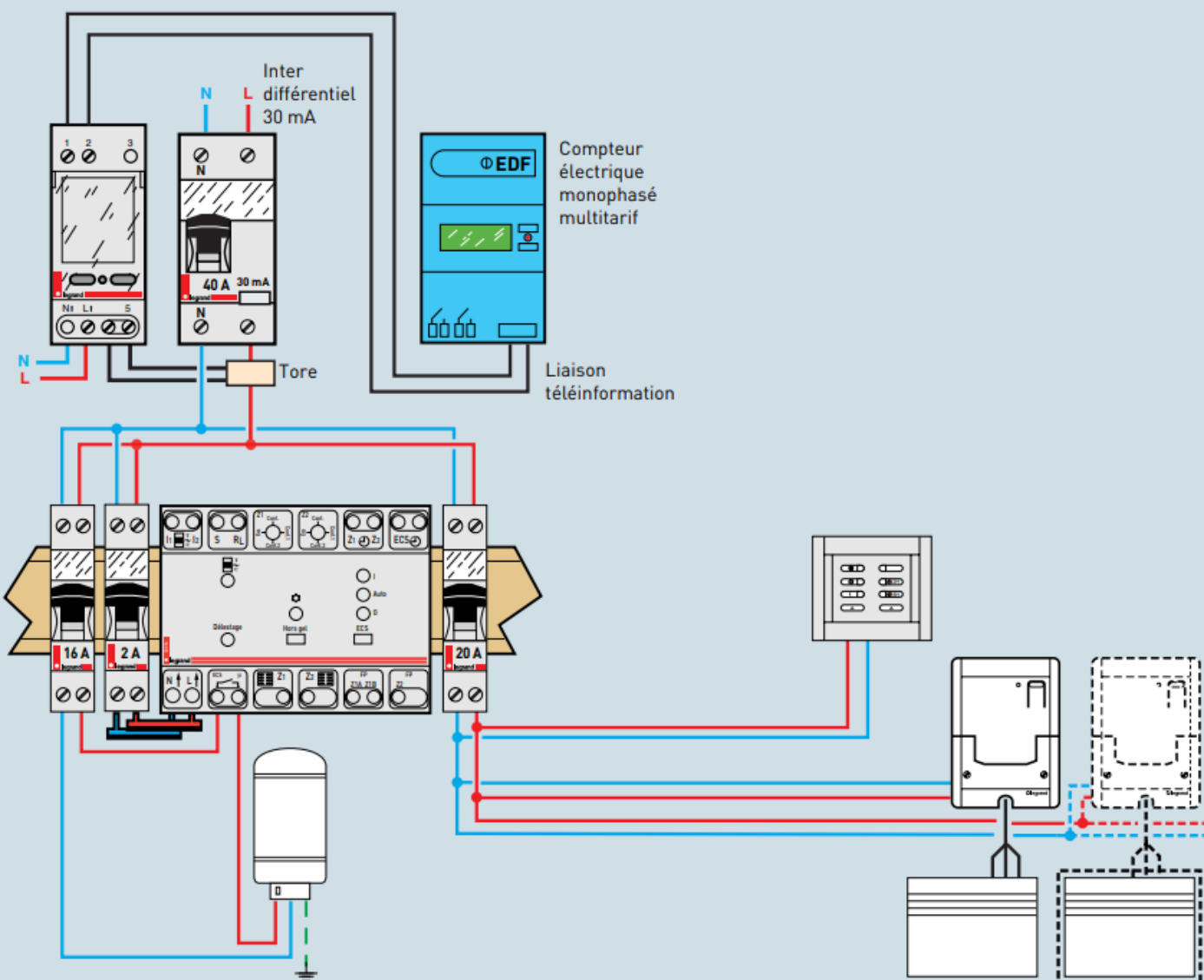
THERMOSTAT D'AMBIANCE 6 A - 230 V



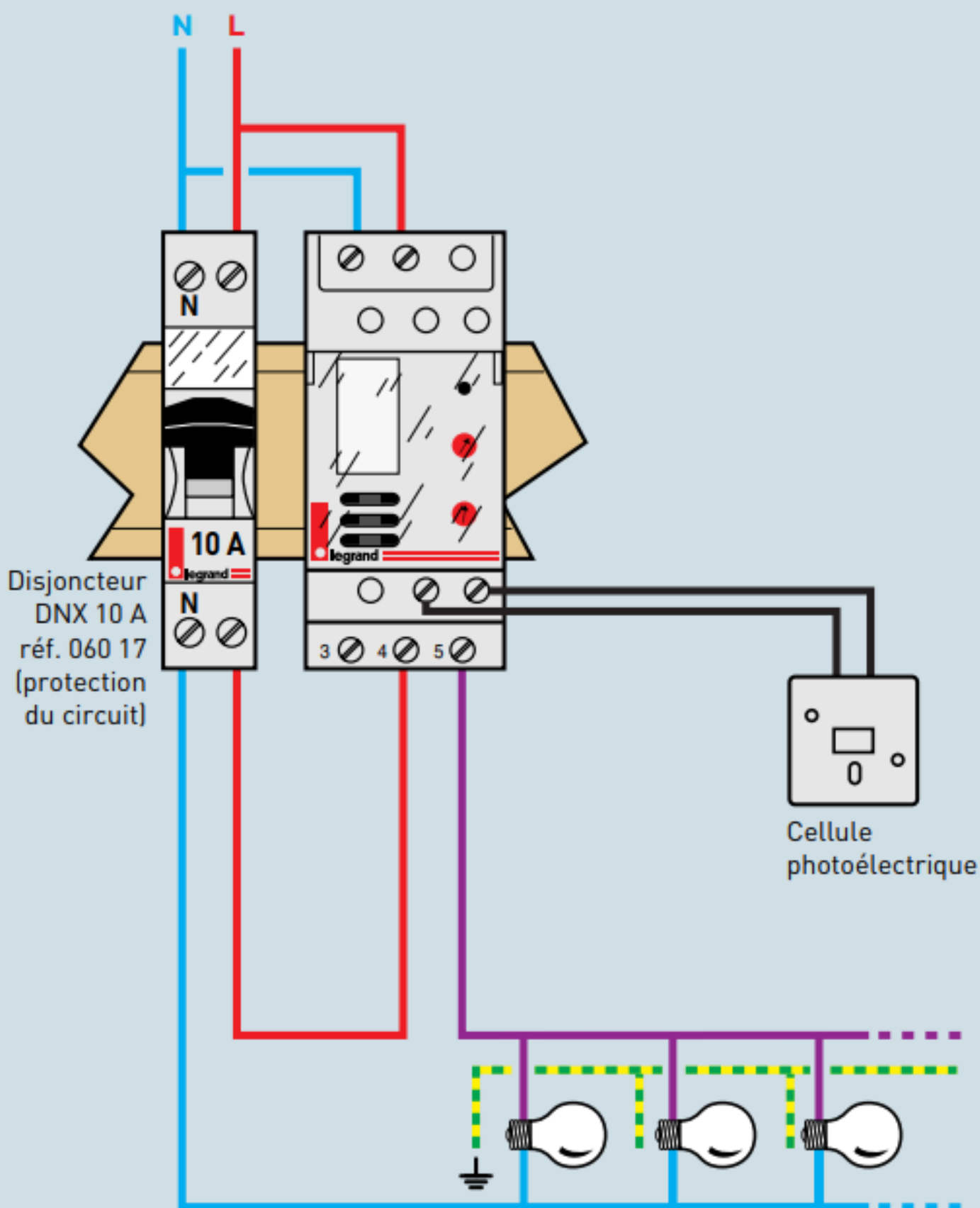
DÉLESTEUR 1 CIRCUIT



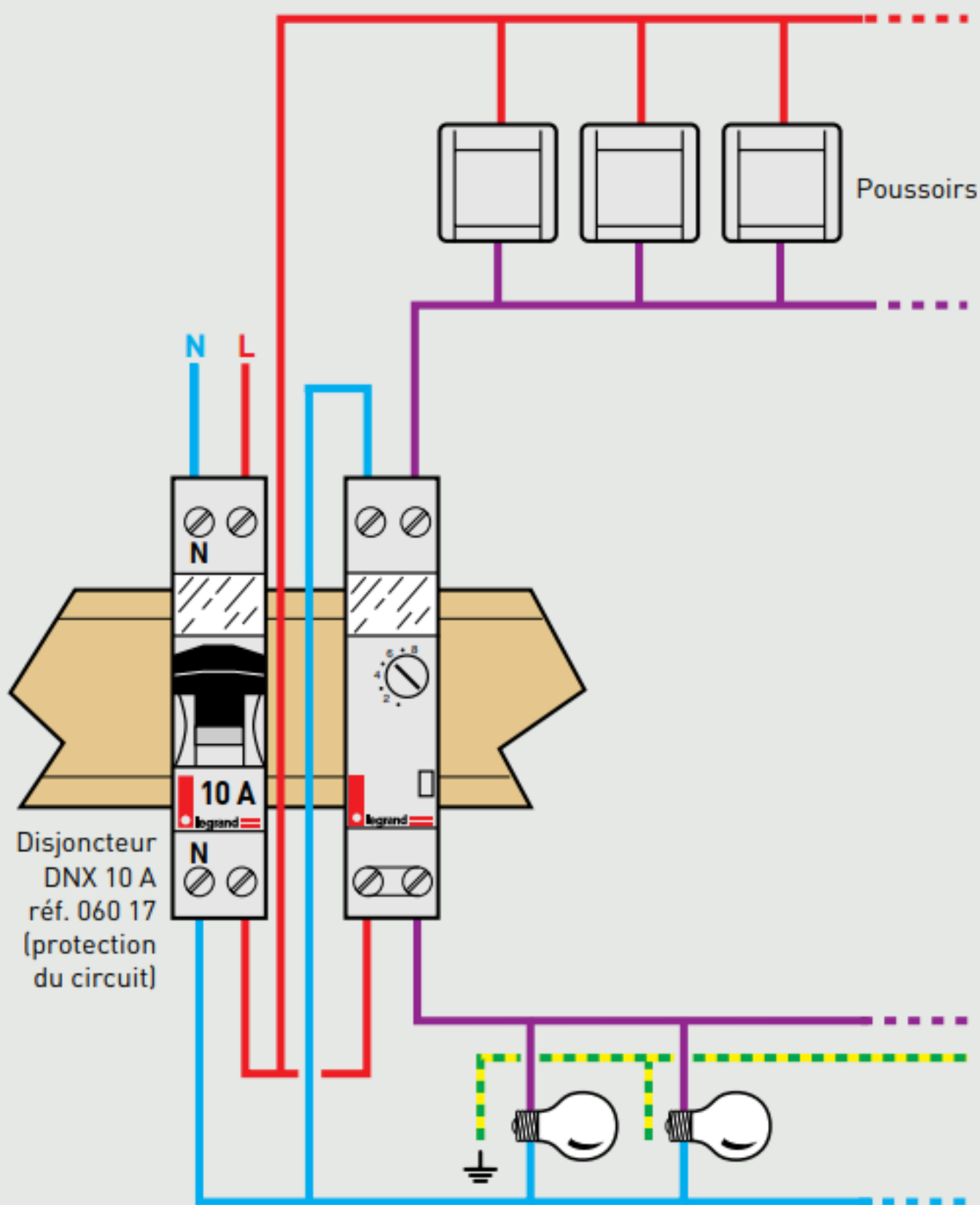
Indicateur de consommation d'énergie



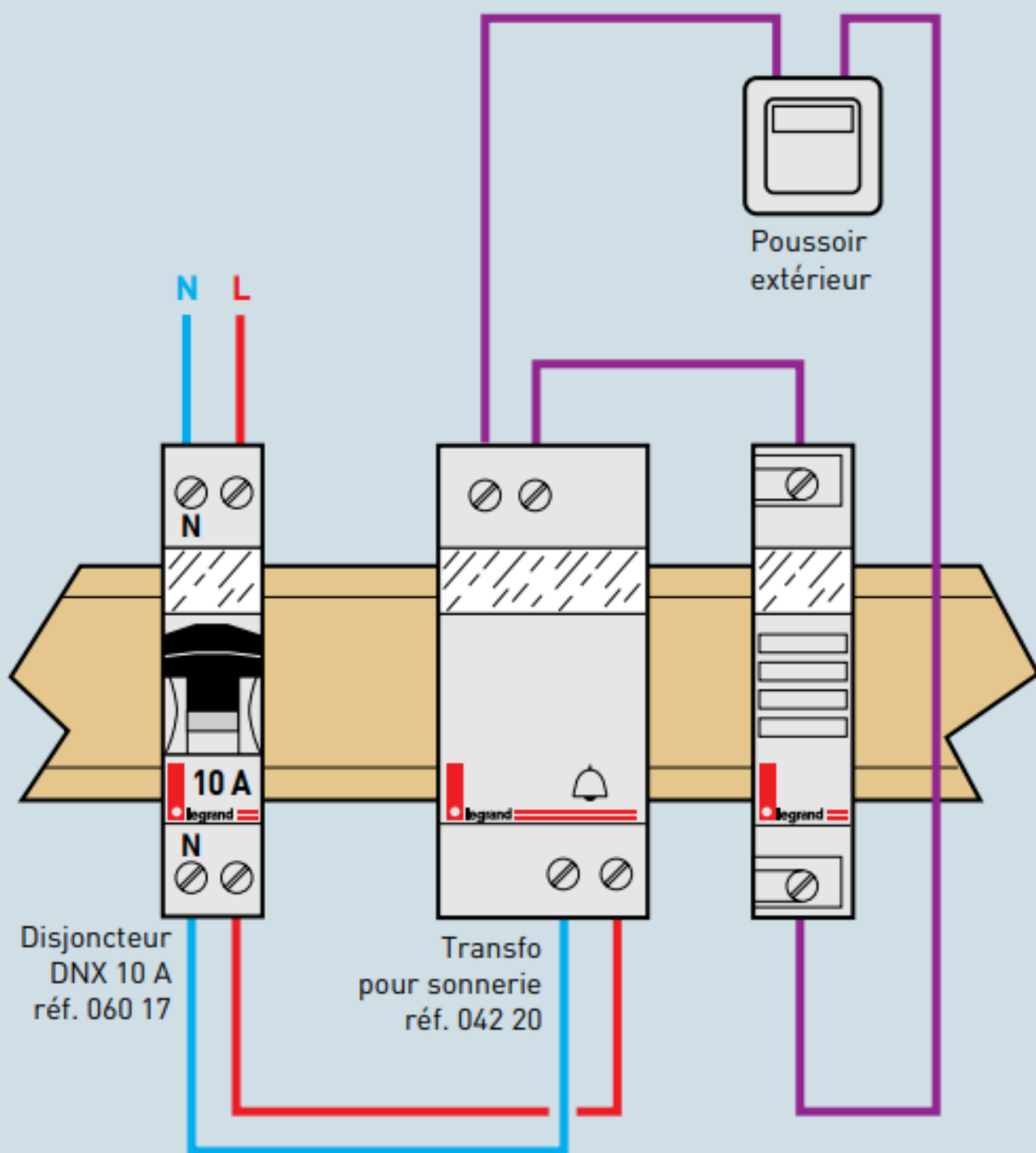
Interrupteur crépusculaire programmable



MINUTERIE Branchement 4 fils

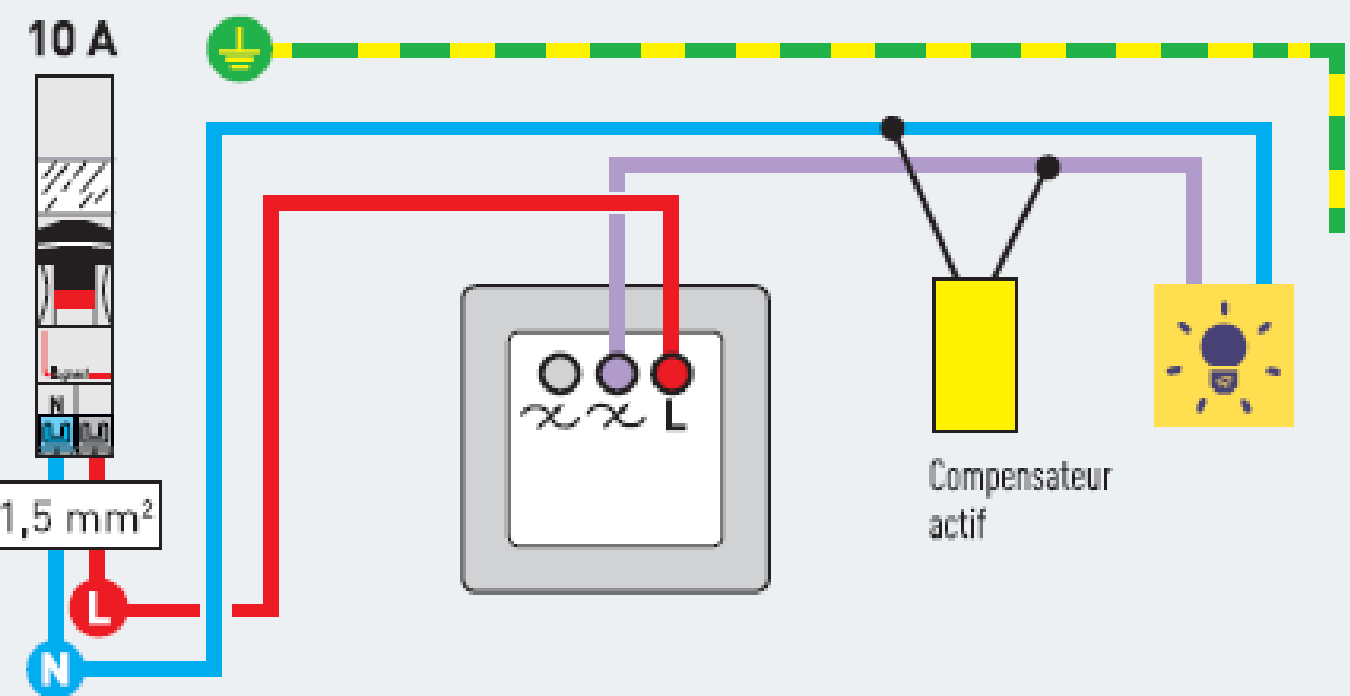


SONNERIE Raccordement en 8 V



INTERRUPTEUR CONNECTÉ À OPTION VARIATEUR

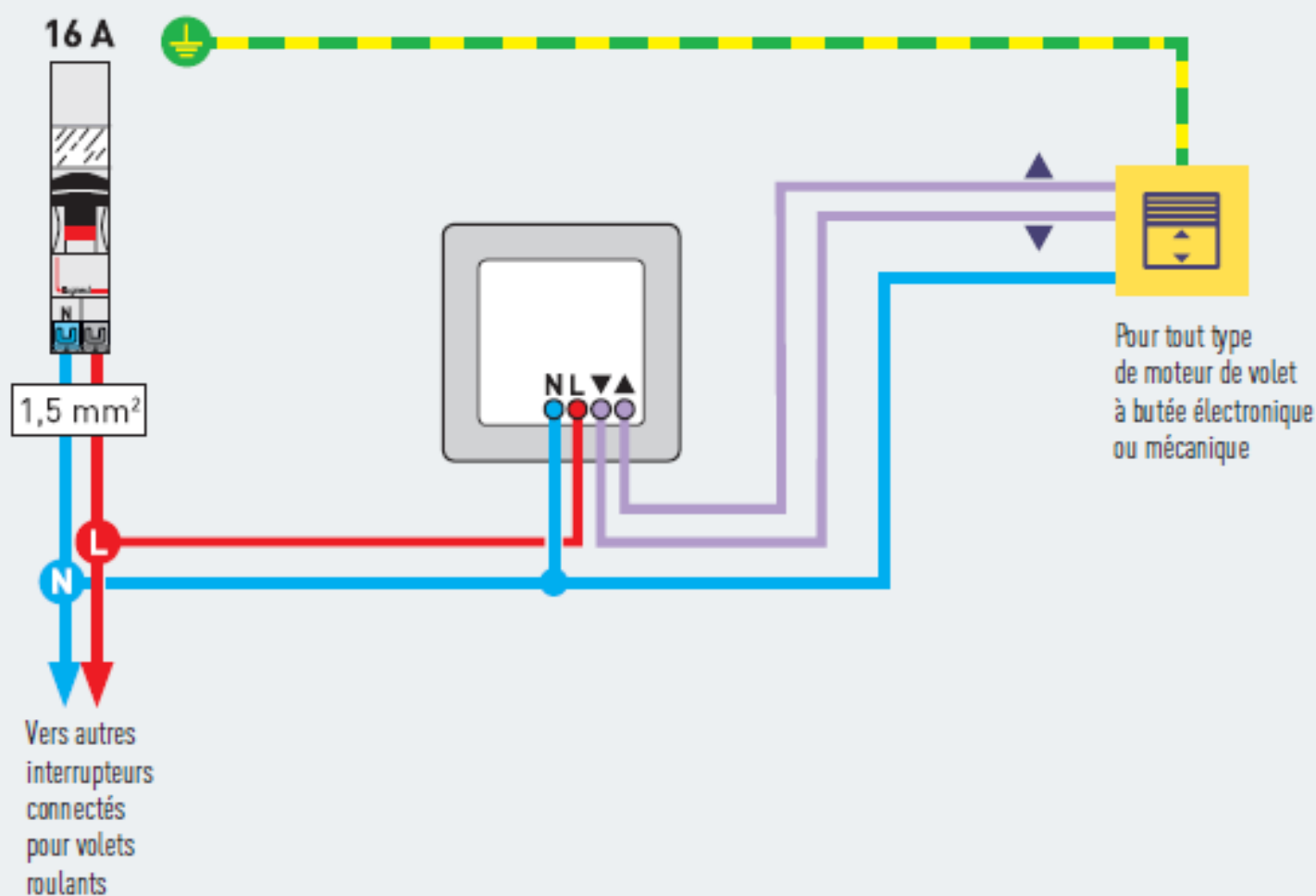
Un point de commande pour un même éclairage



legrand

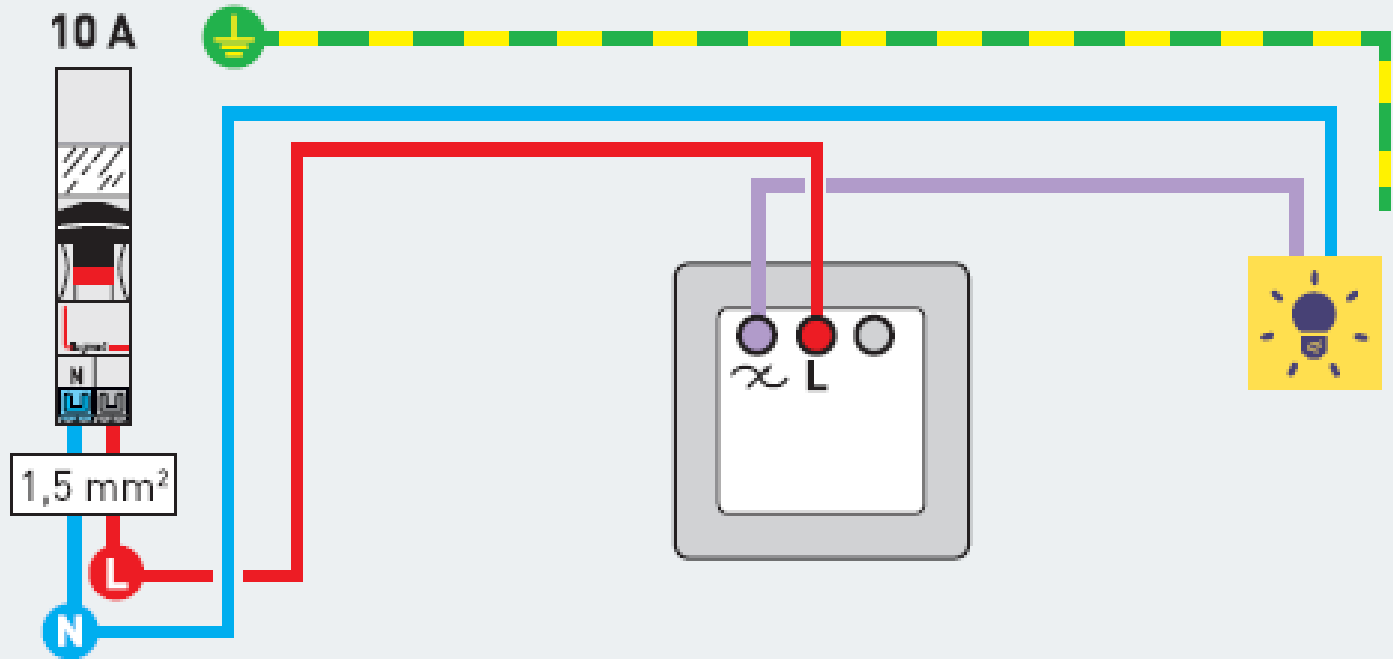
INTERRUPTEUR CONNECTÉ POUR VOLET ROULANT

Un point de commande pour un moteur de volet

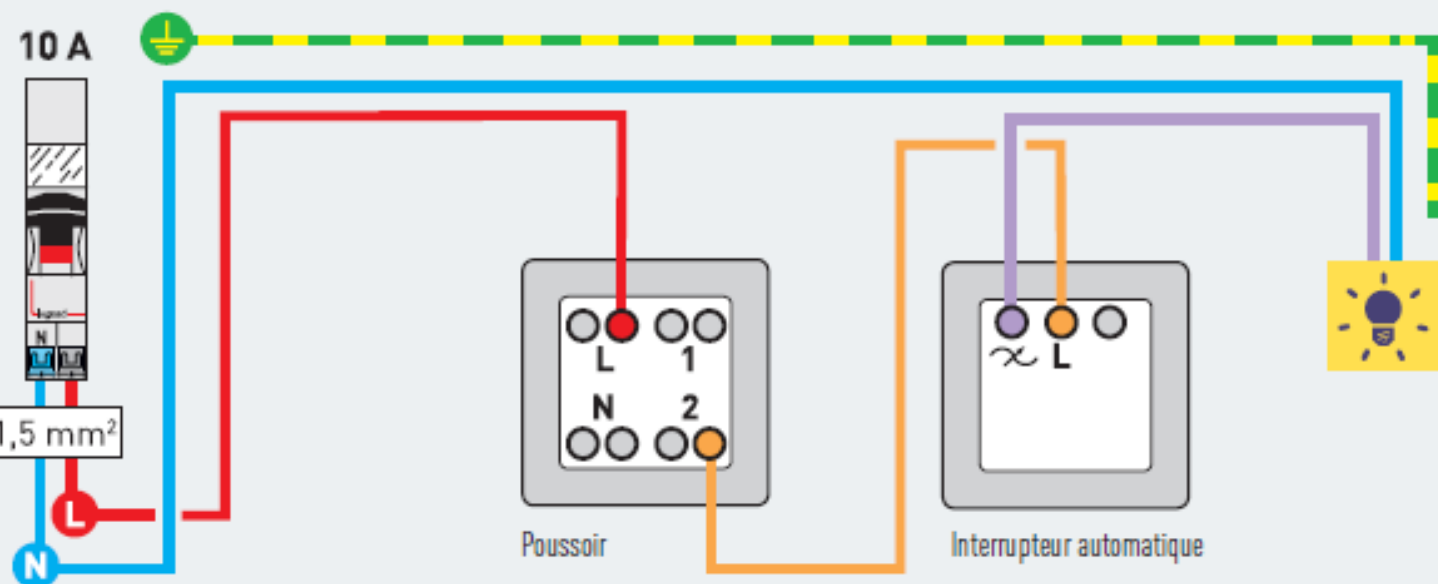


INTERRUPTEUR AUTOMATIQUE

Remplacement d'un interrupteur

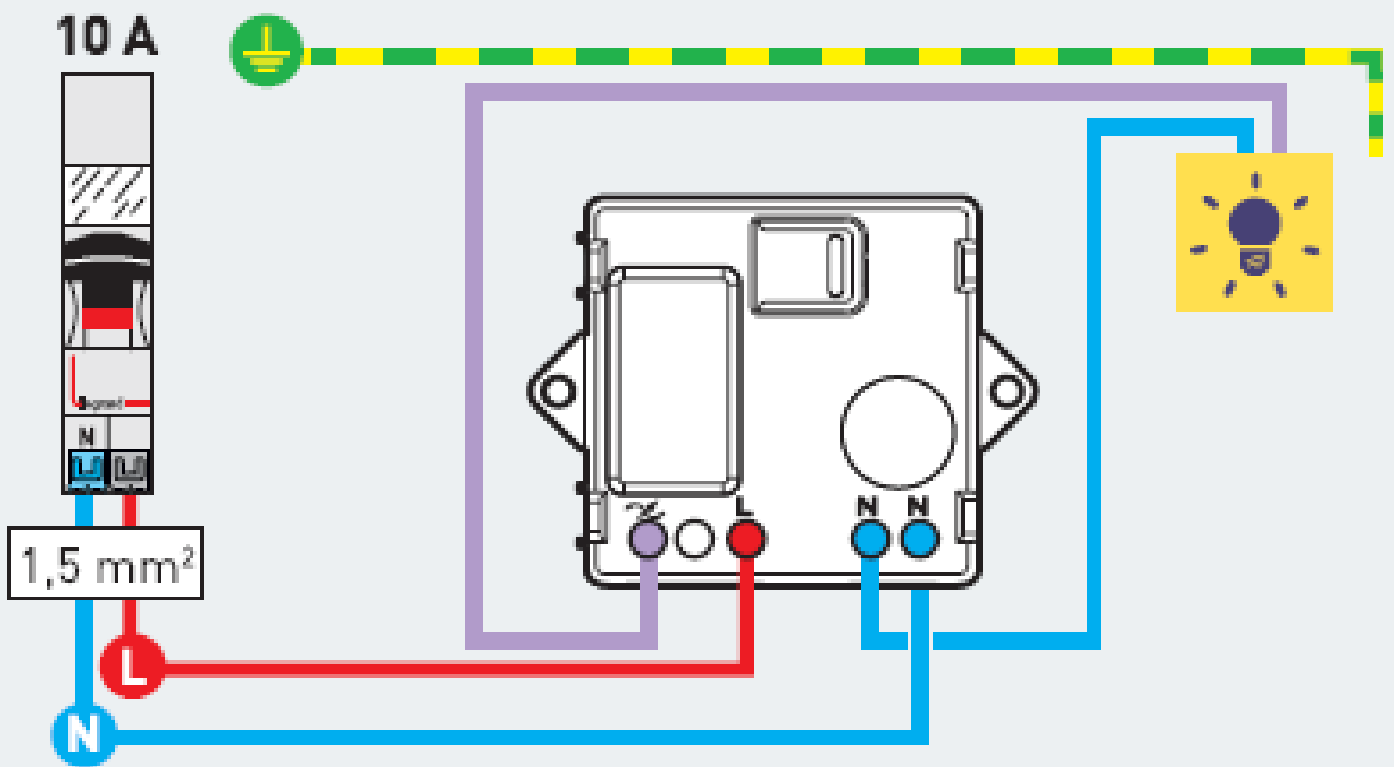


Remplacement d'un va-et-vient : association avec poussoir



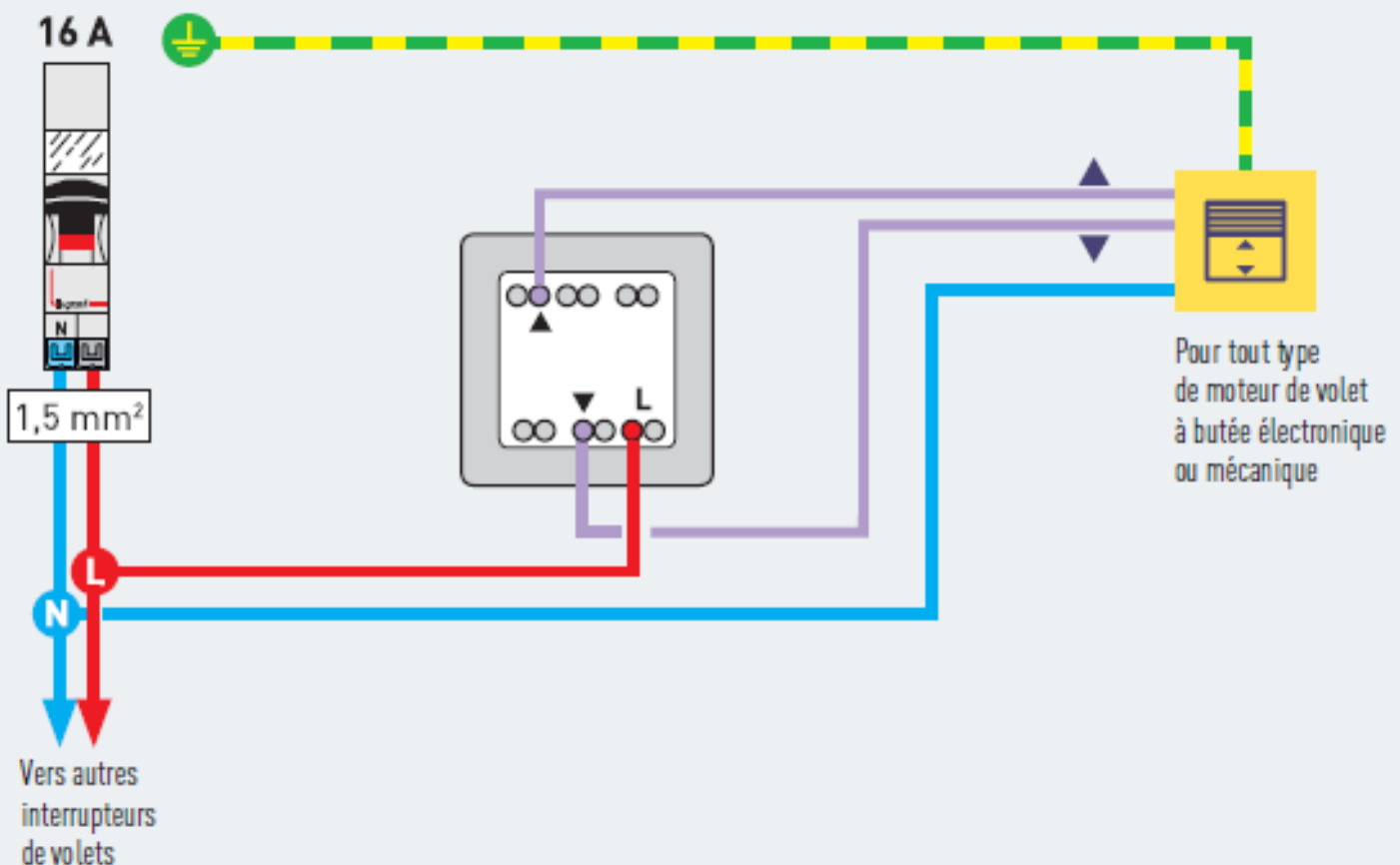
MICROMODULE D'ÉCLAIRAGE CONNECTÉ

Un micromodule pour un circuit d'éclairage



INTERRUPTEUR VOLET ROULANT

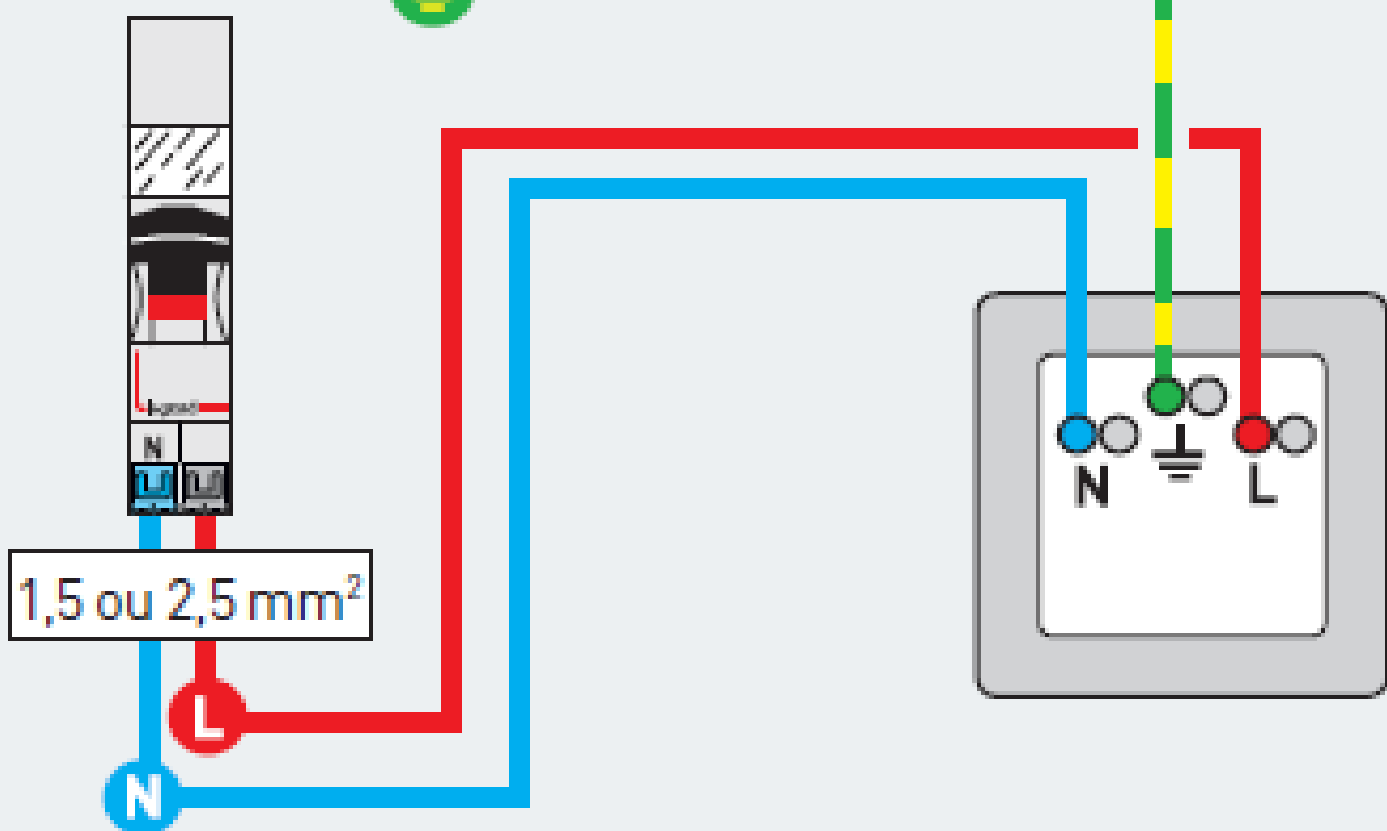
Un point de commande pour un moteur de volet



PRISE DE COURANT AVEC TERRE

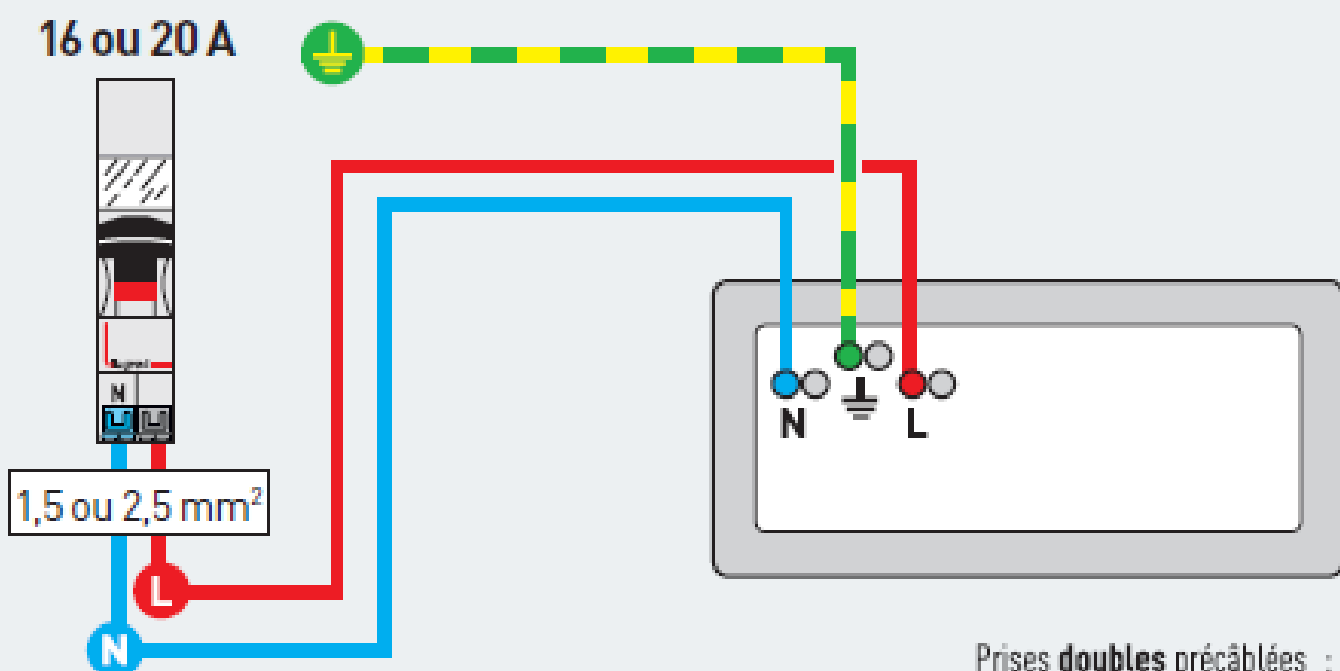
 legrand

16 ou 20 A



PRISES DE COURANT PRÉCÂBLÉES, AVEC TERRE

16 ou 20 A



Prises **doubles** précâblées :
Céliane, Altège, Dooxie, Mosaic,
Neptune, les Apparents, Plexo

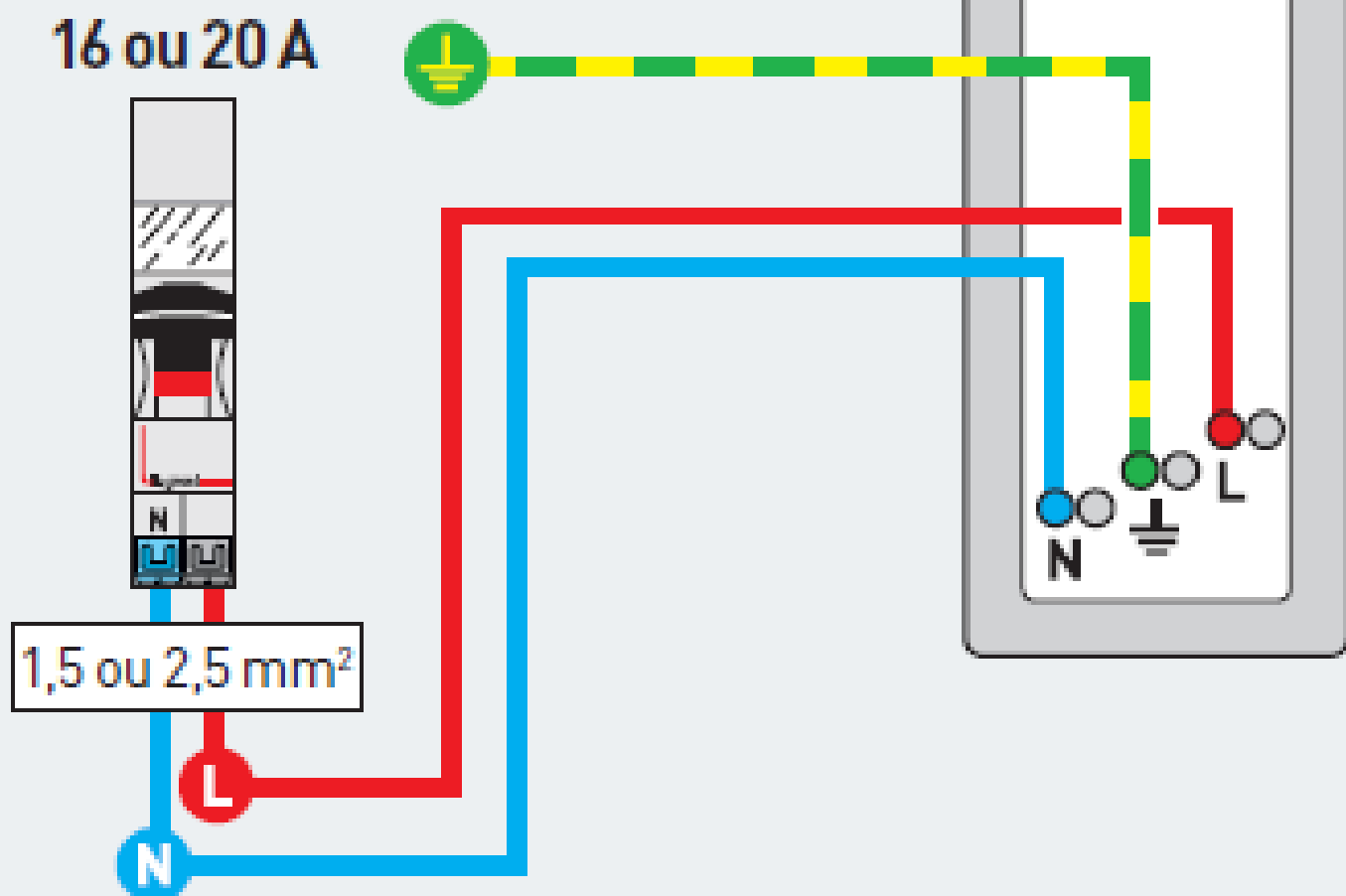


Prises **triples** précâblées :
Altège, Dooxie, Mosaic, Plexo

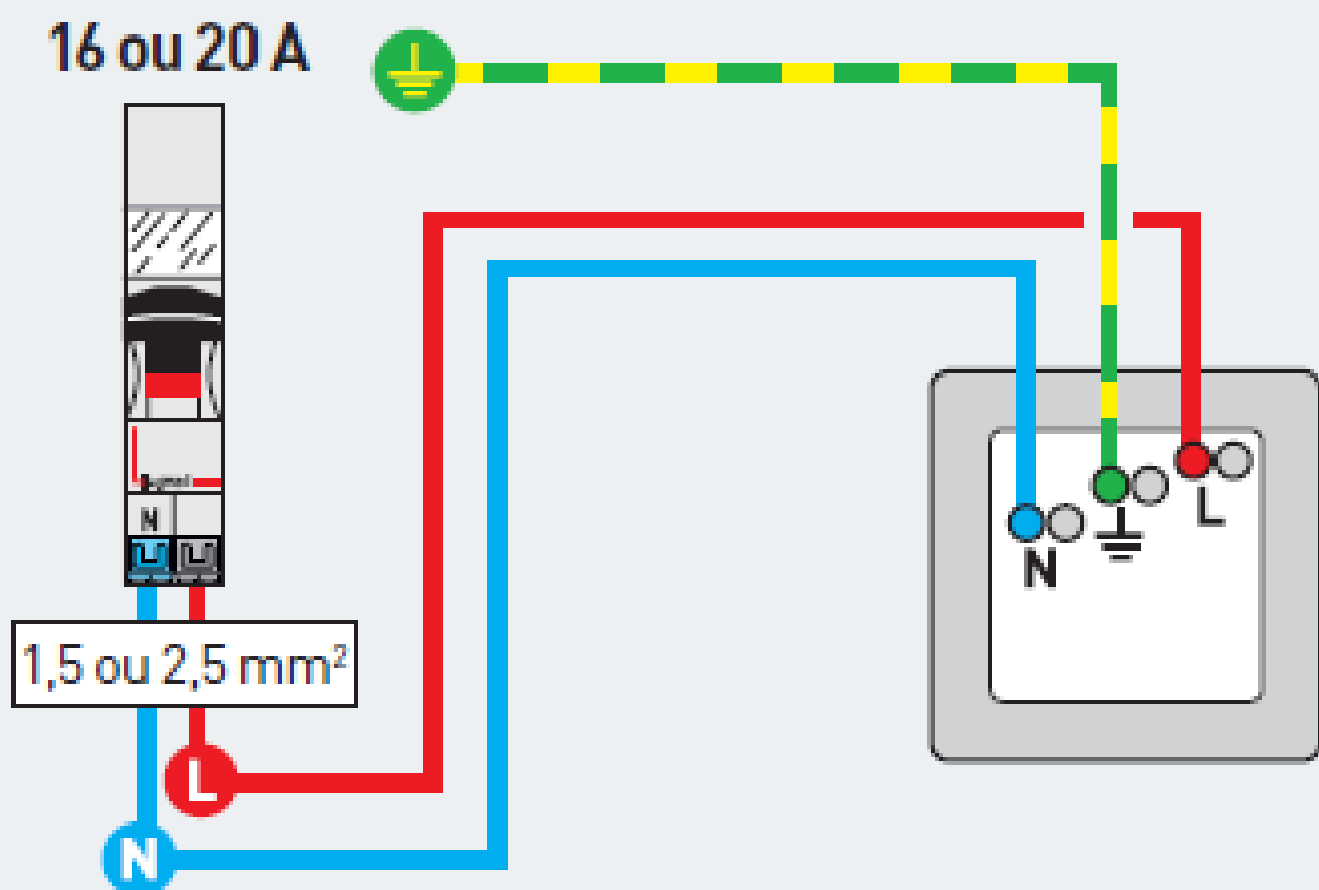


Prises **quadruples** précâblées :
Céliane, Mosaic

PRISE CONTROL

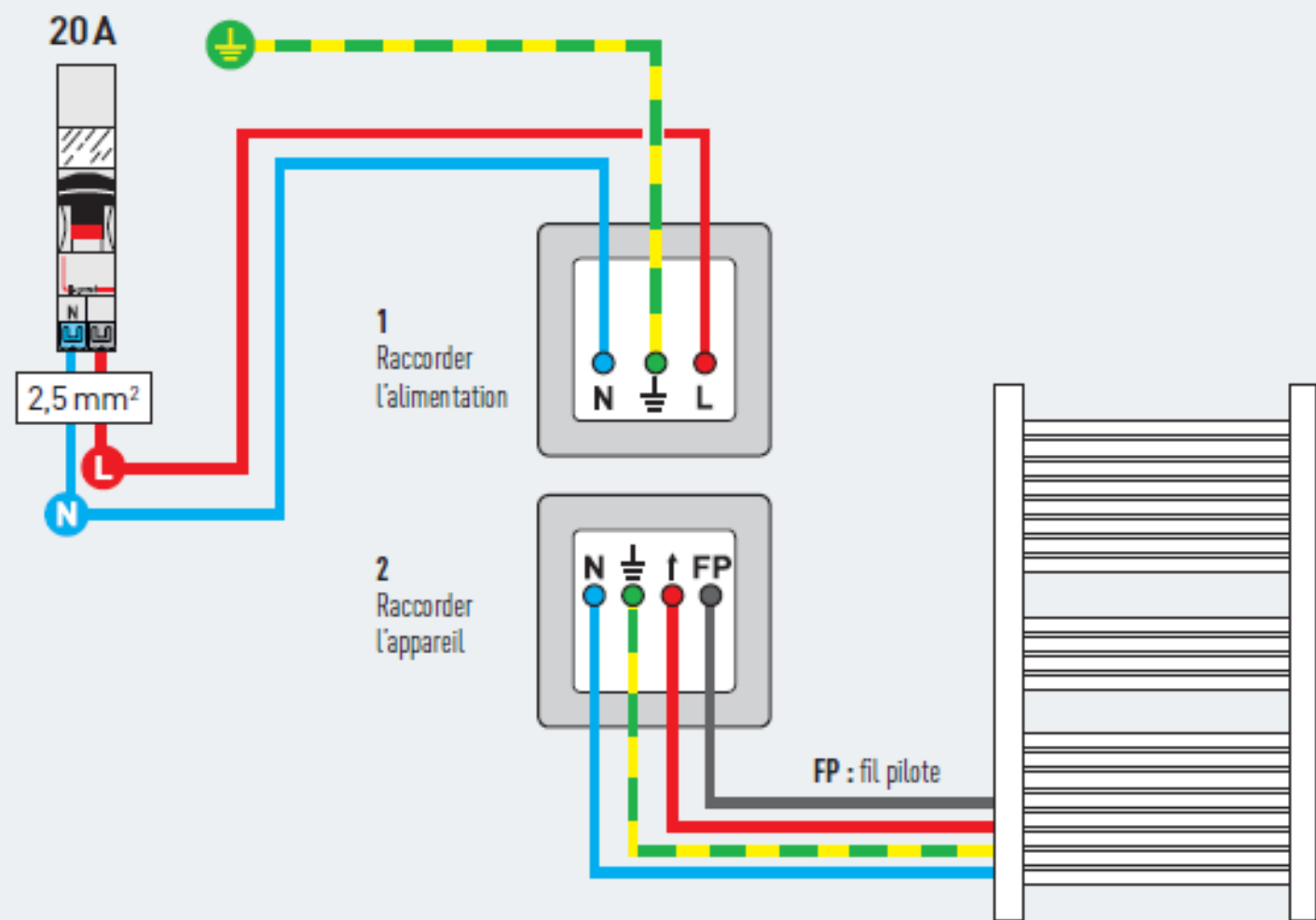


PRISE DE COURANT CONNECTÉE 16 A



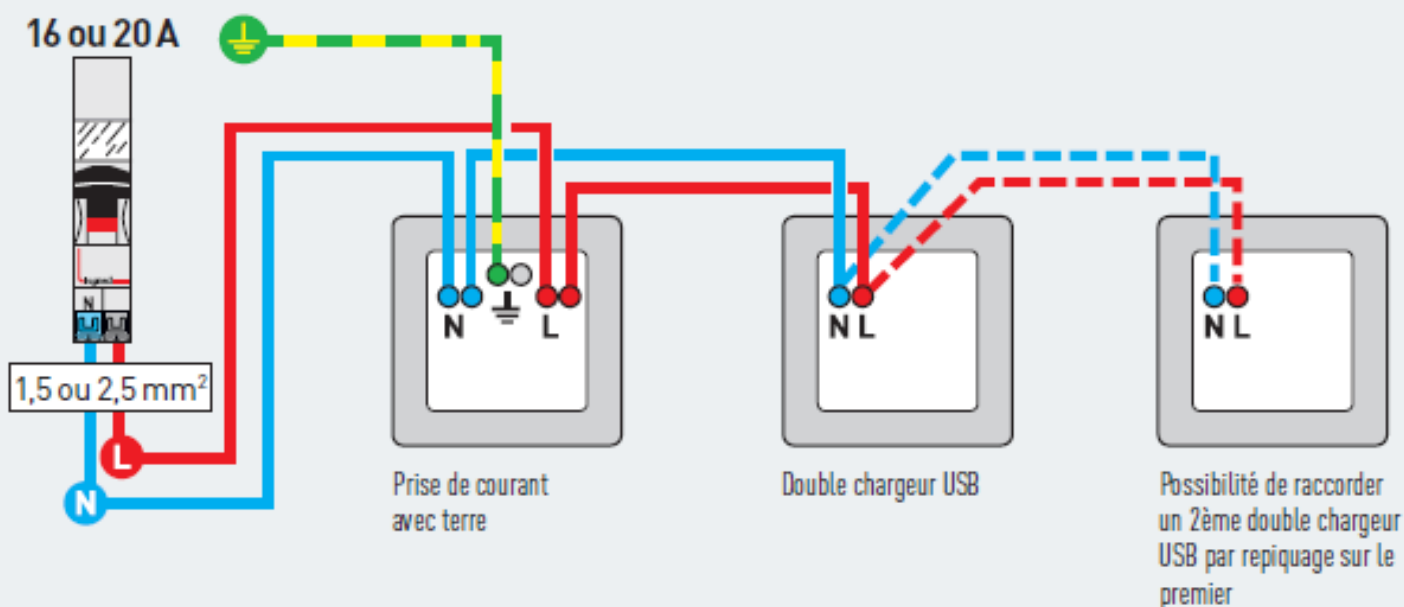
SORTIE DE CÂBLE CONNECTÉE 3000 W MAXI

Appareil avec fil pilote (sèche-serviette, radiateur électrique...)

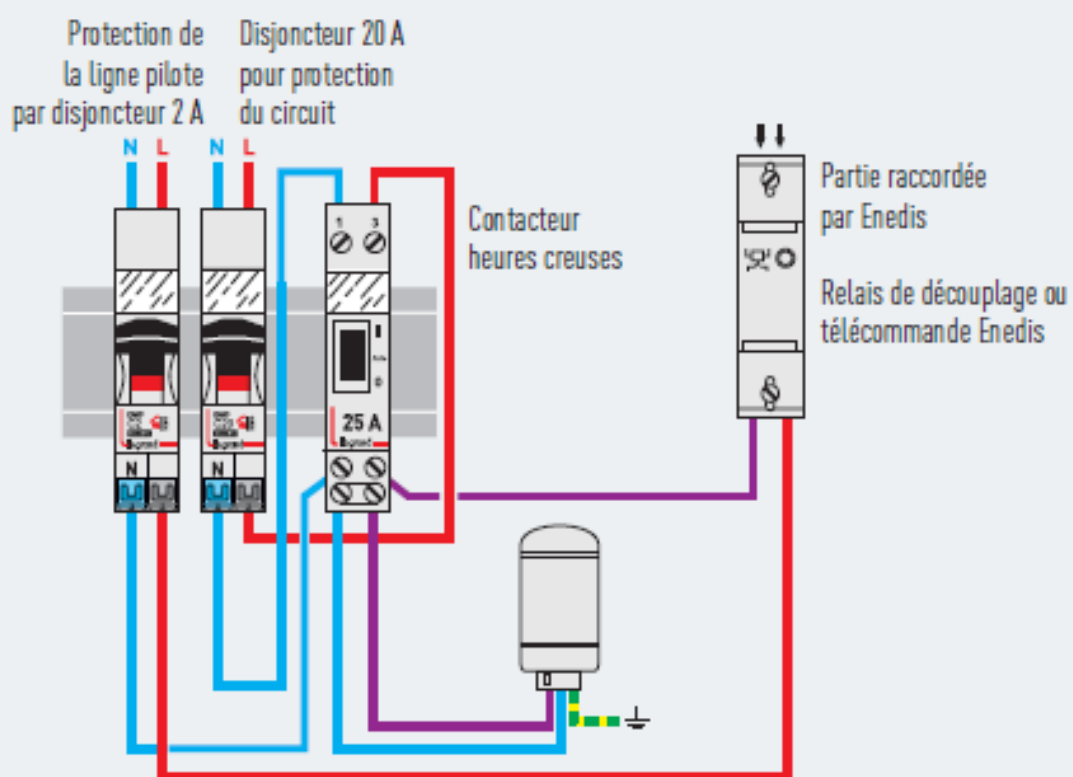


DOUBLE CHARGEUR USB

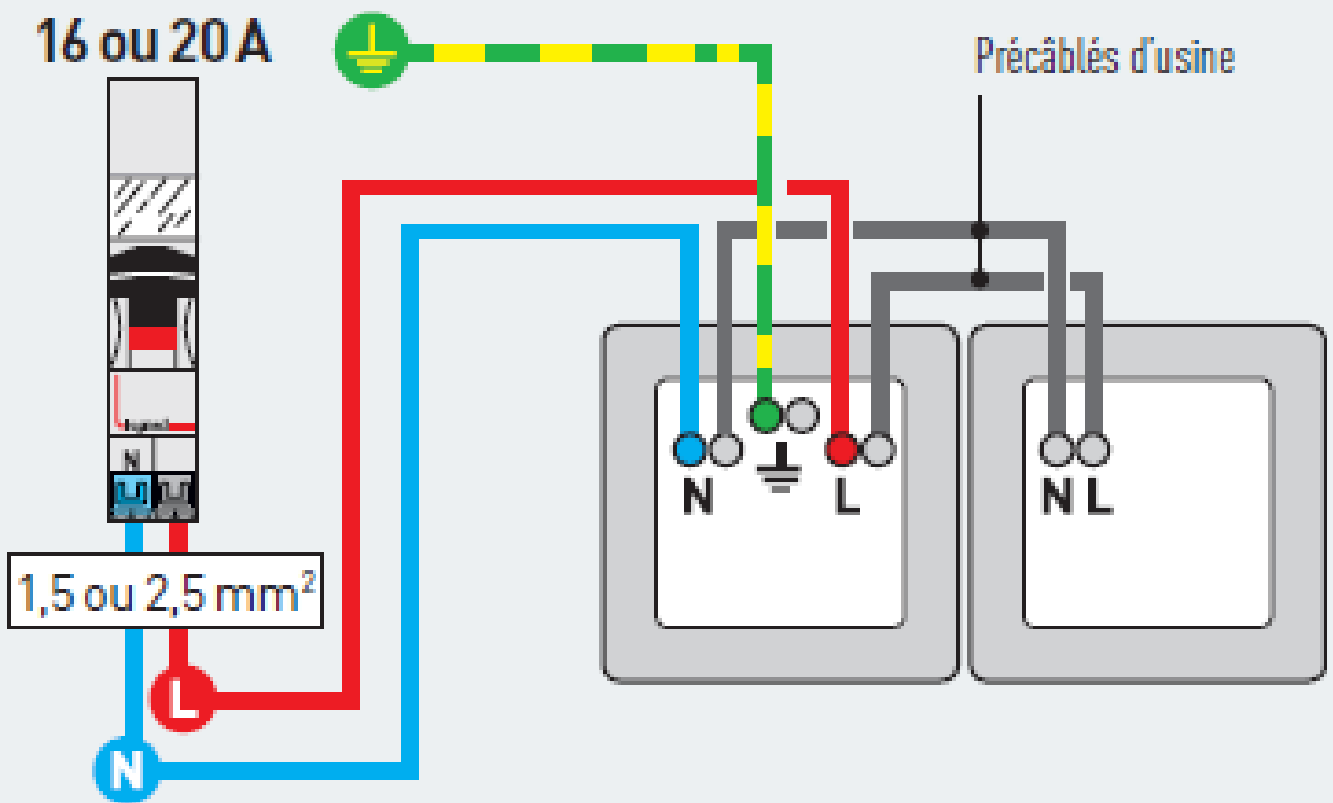
Raccordement par repiquage sur une prise de courant



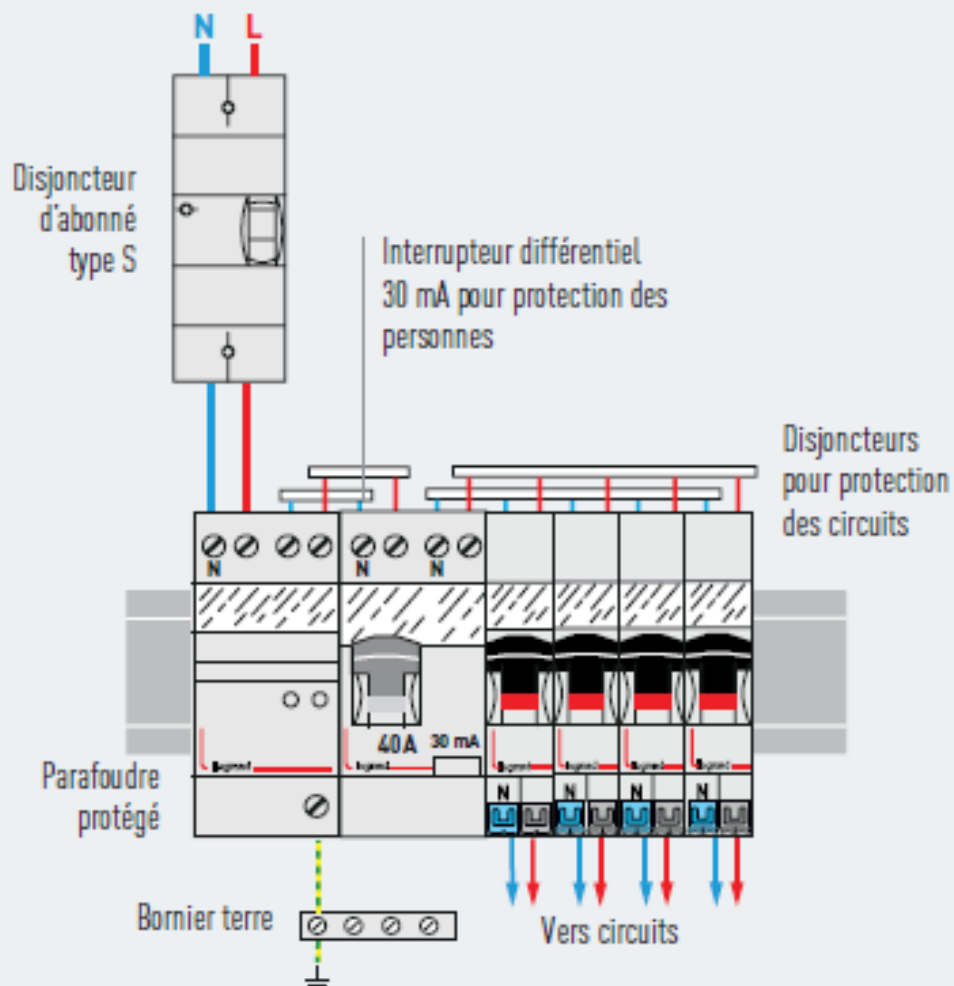
CONTACTEUR HEURES CREUSES



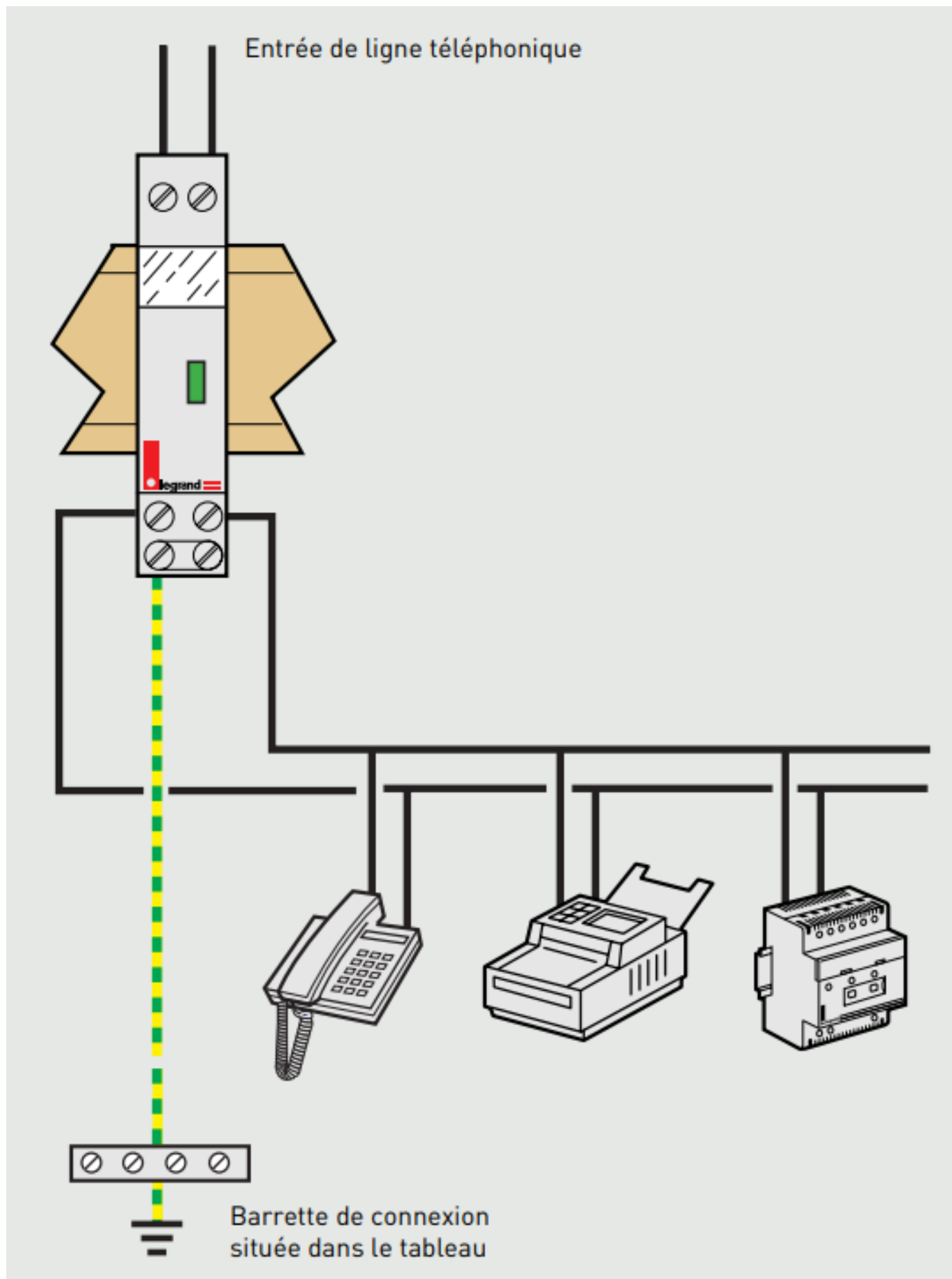
DOUBLE CHARGEUR USB + PRISE DE COURANT, PRÉCÂBLÉS



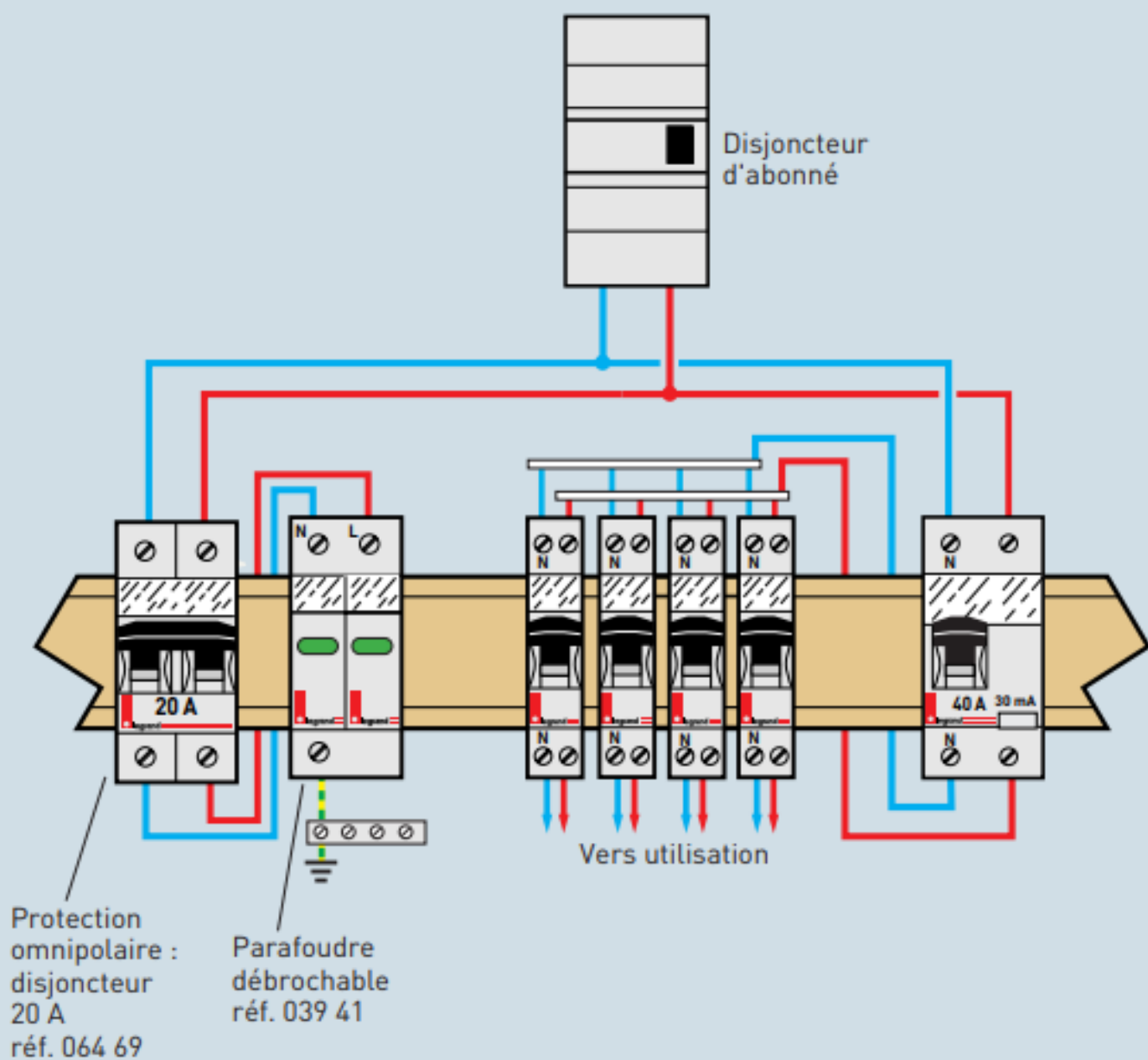
PARAFOUDRE



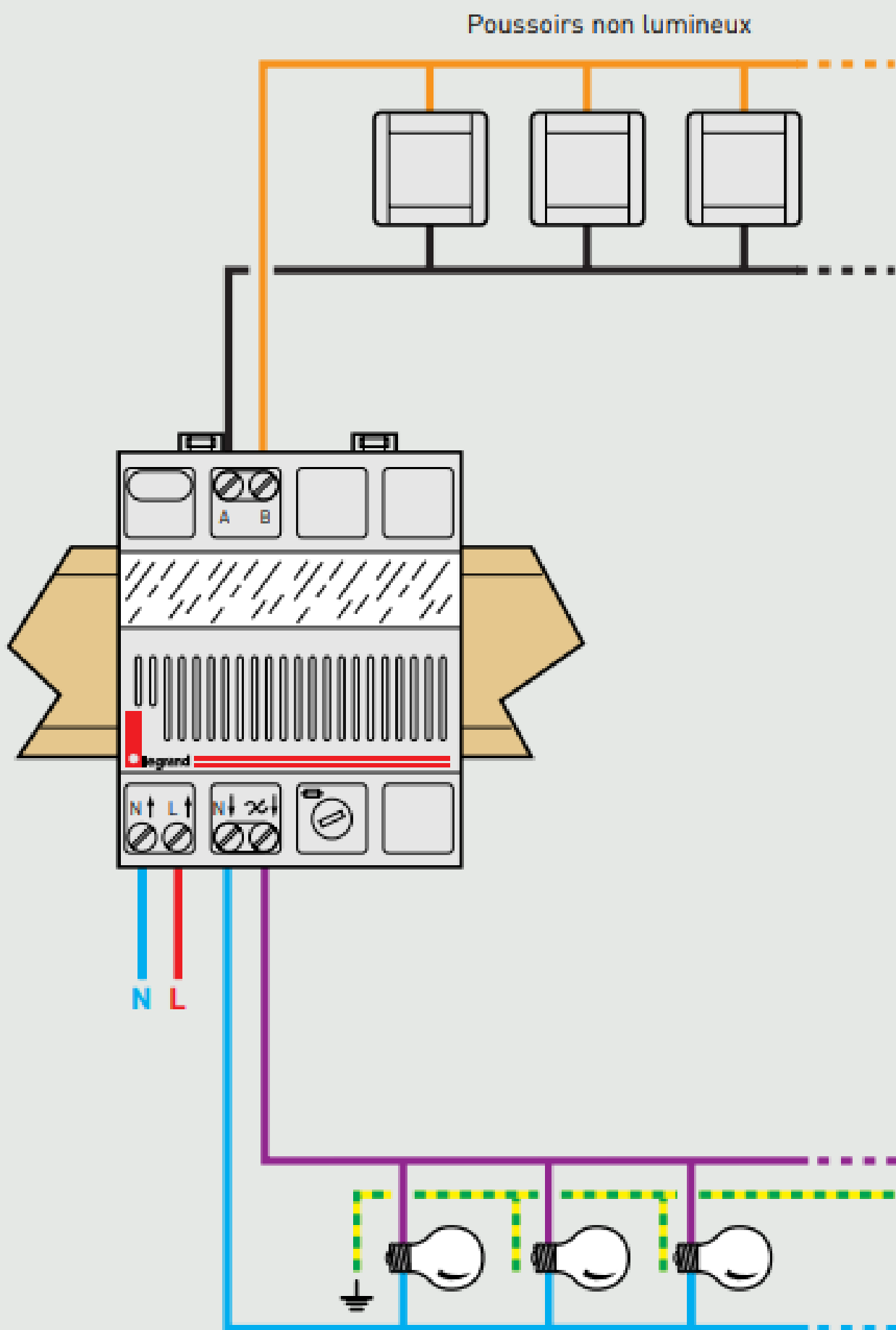
PARAFONDRE POUR LIGNE TÉLÉPHONIQUE



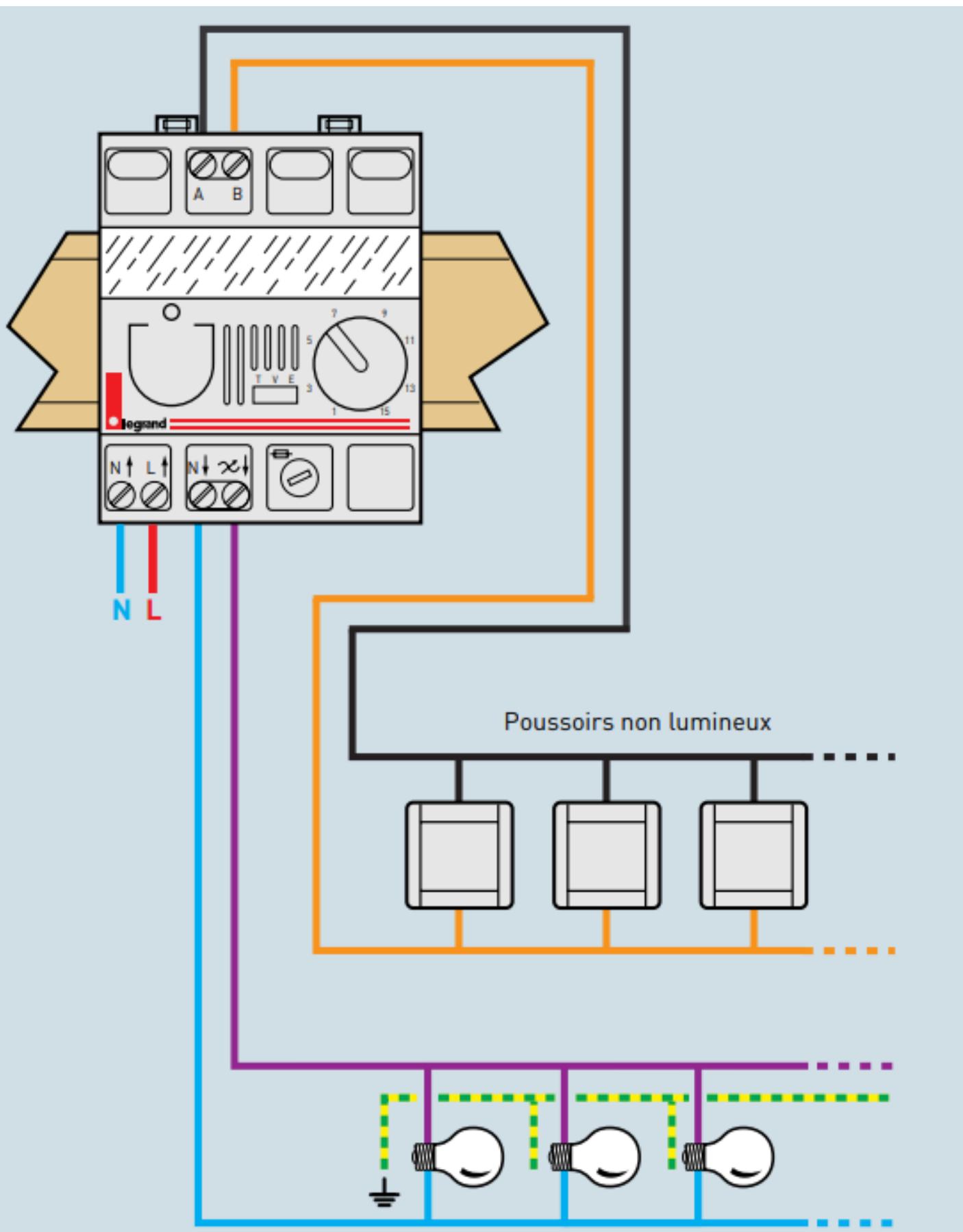
PARAFOUDRE Bipolaire 230 V



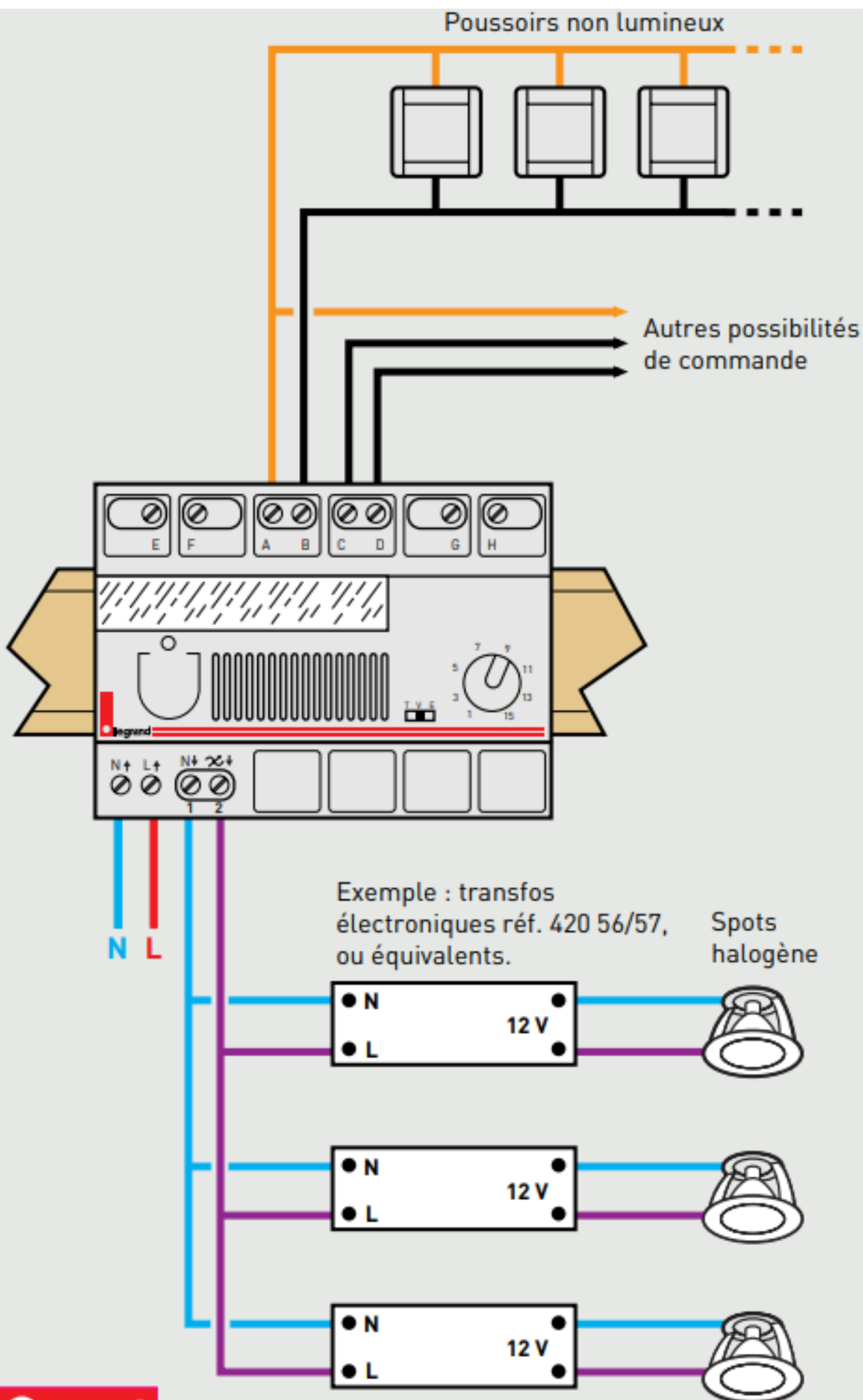
TÉLÉVARIATEUR 1000 W POUR LAMPES INCANDESCENTES



TÉLÉVARIATEUR 1000 W POUR LAMPES INCANDESCENTES

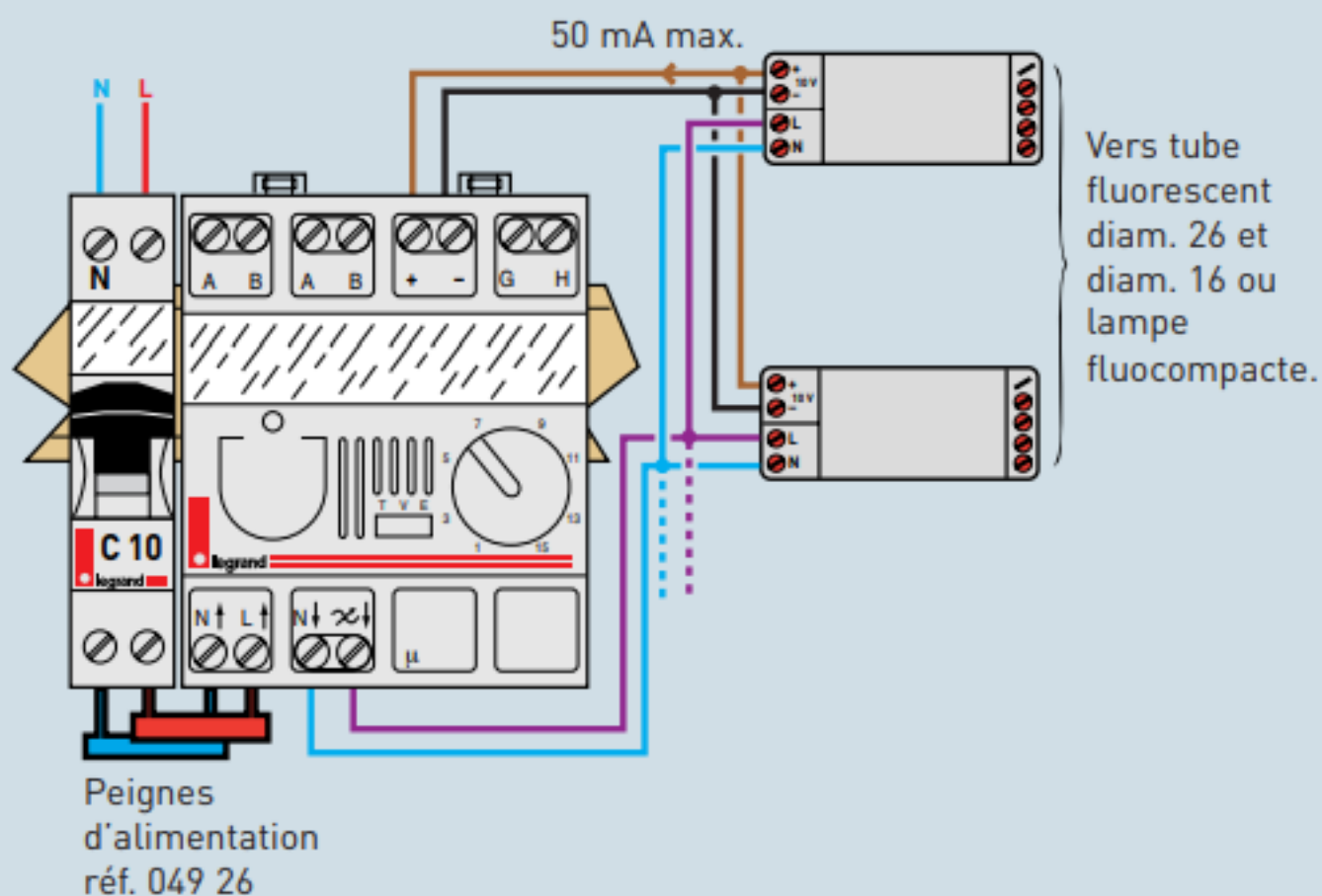


TÉLÉVARIATEUR 1000 W POUR TRANSFOS ÉLECTRONIQUES

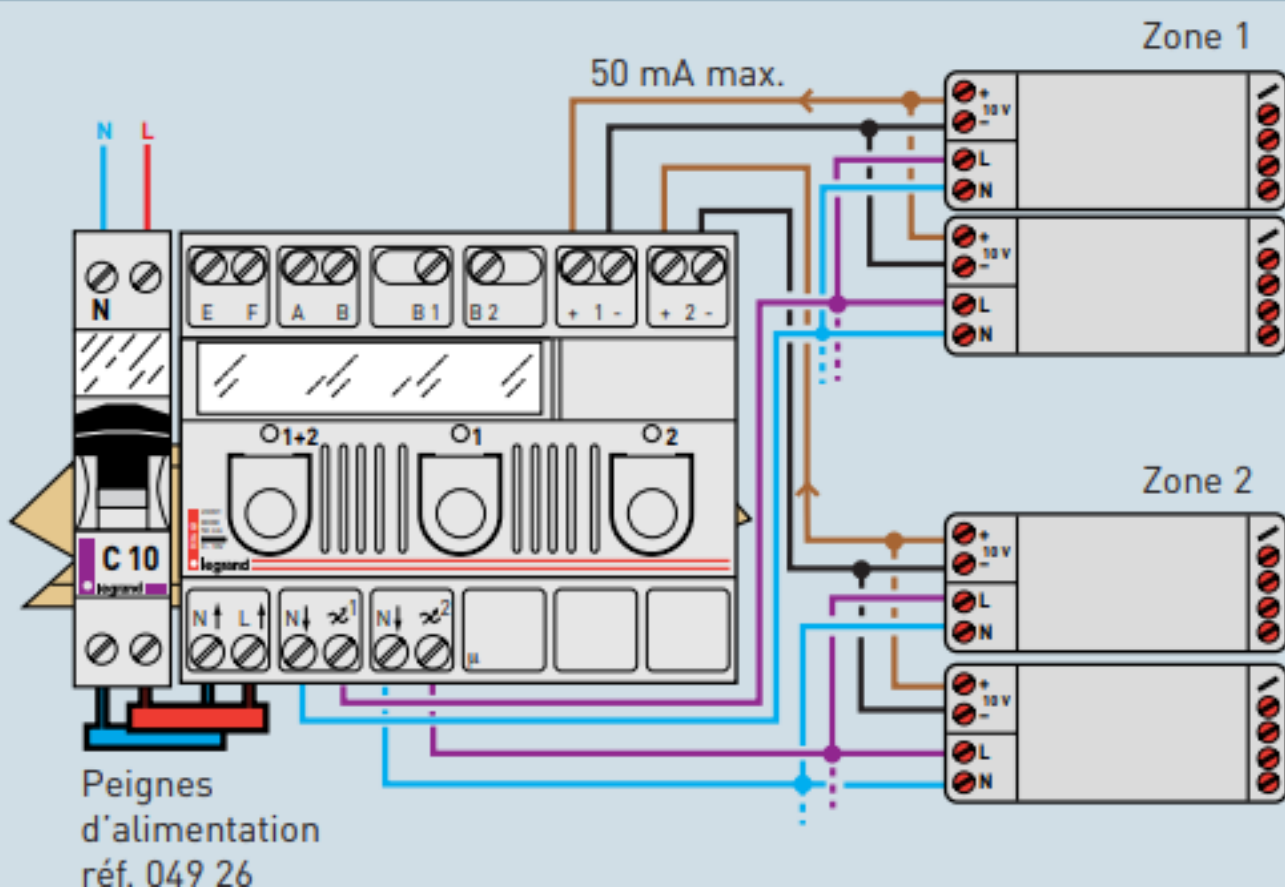


TÉLÉVARIATEUR POUR SOURCES FLUORESCENTES

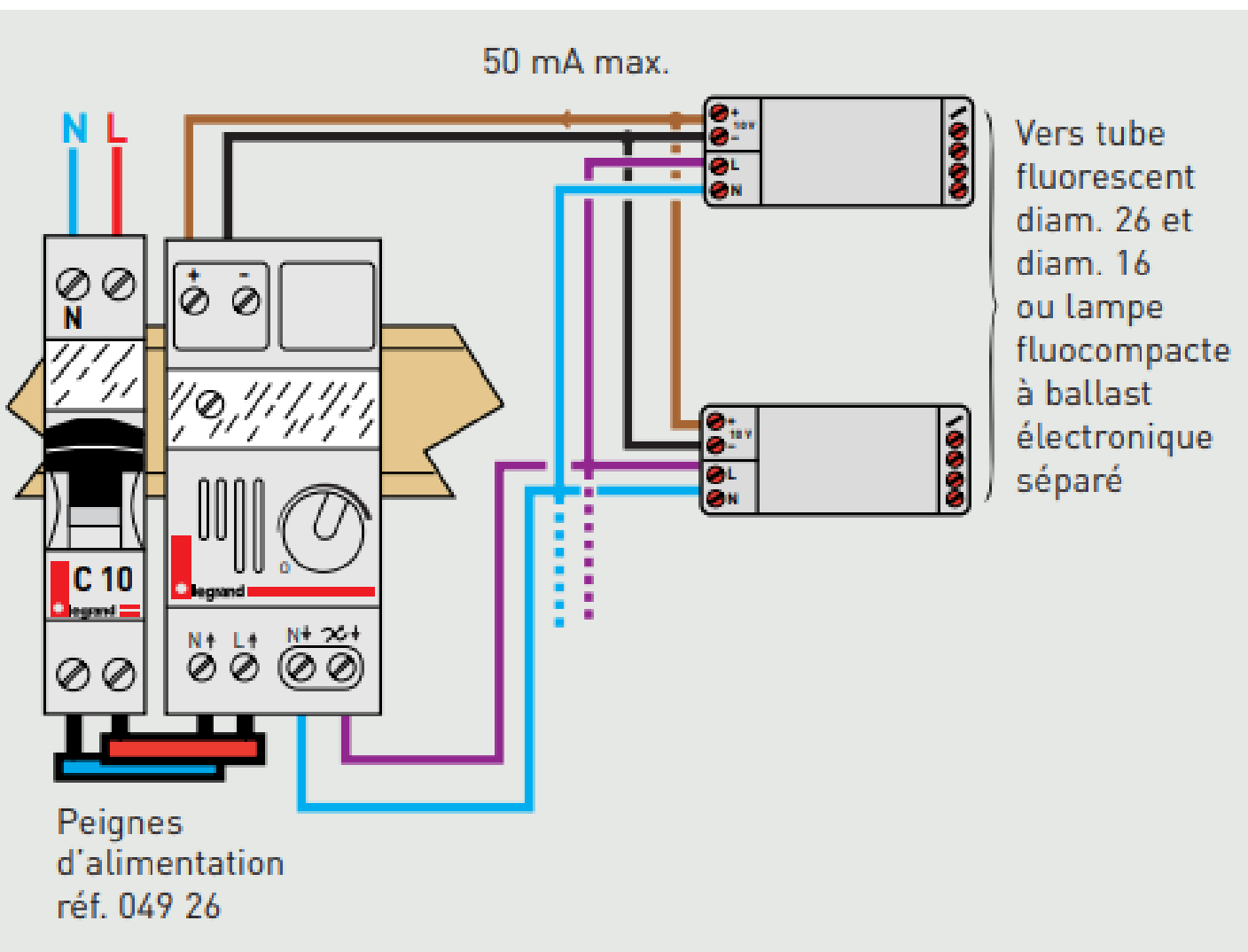
Télévariateur 036 62 (1 zone)



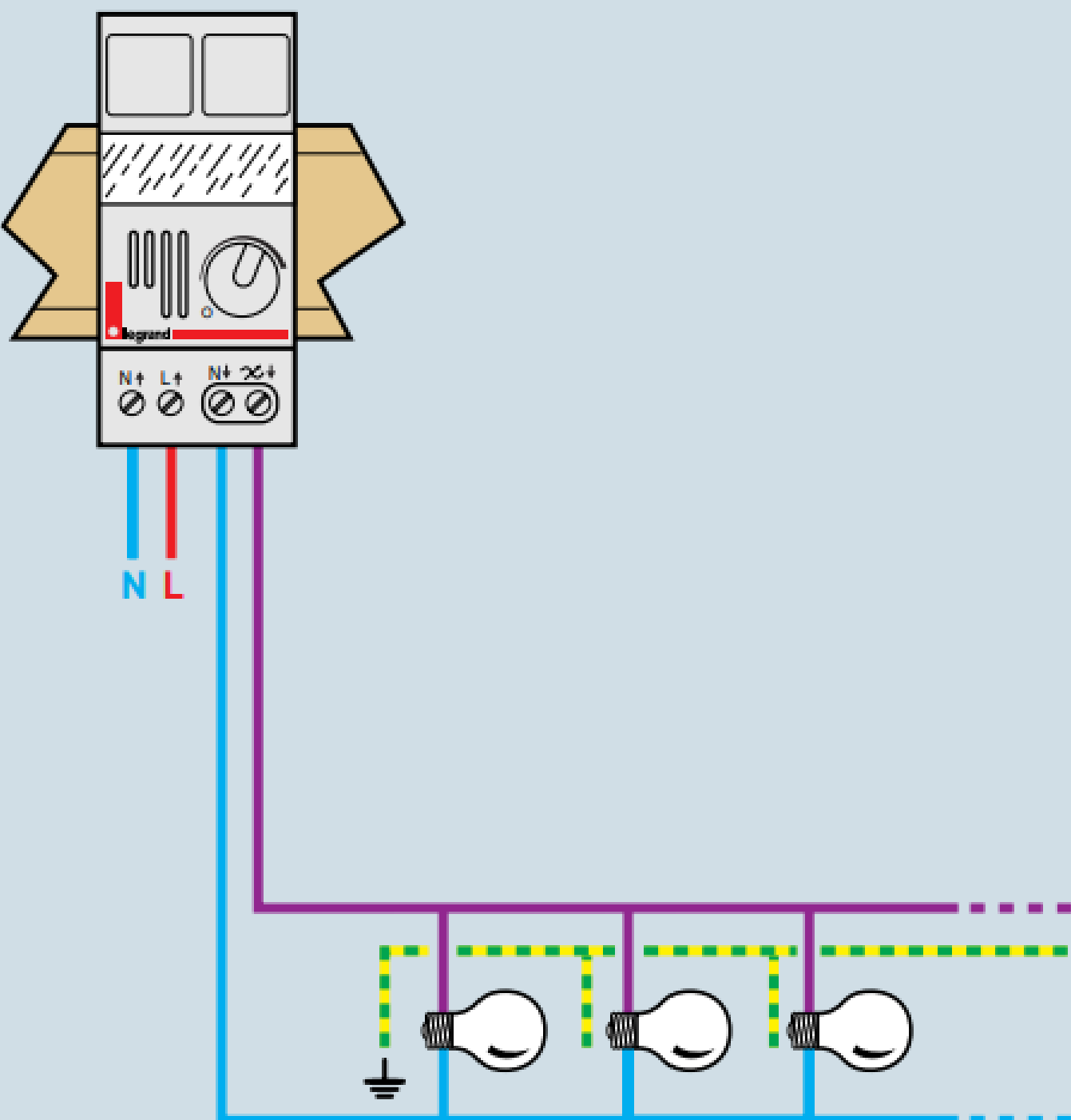
Télévariateur 036 63 (2 zones)



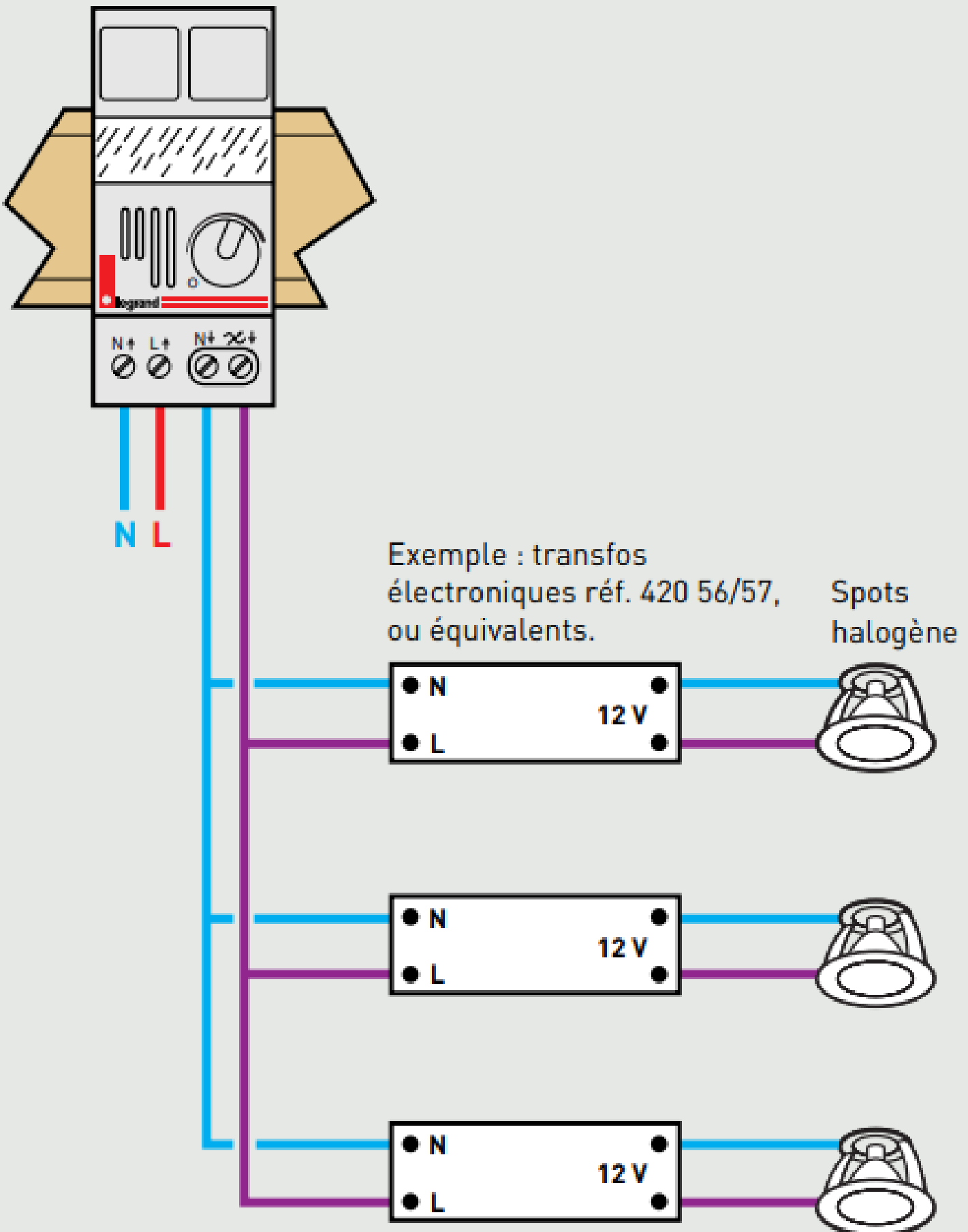
VARIATEUR POUR SOURCES FLUORESCENTES



VARIATEUR 500 W



Variateur 420 W pour transfos électroniques



ÉCOCOMPTEUR

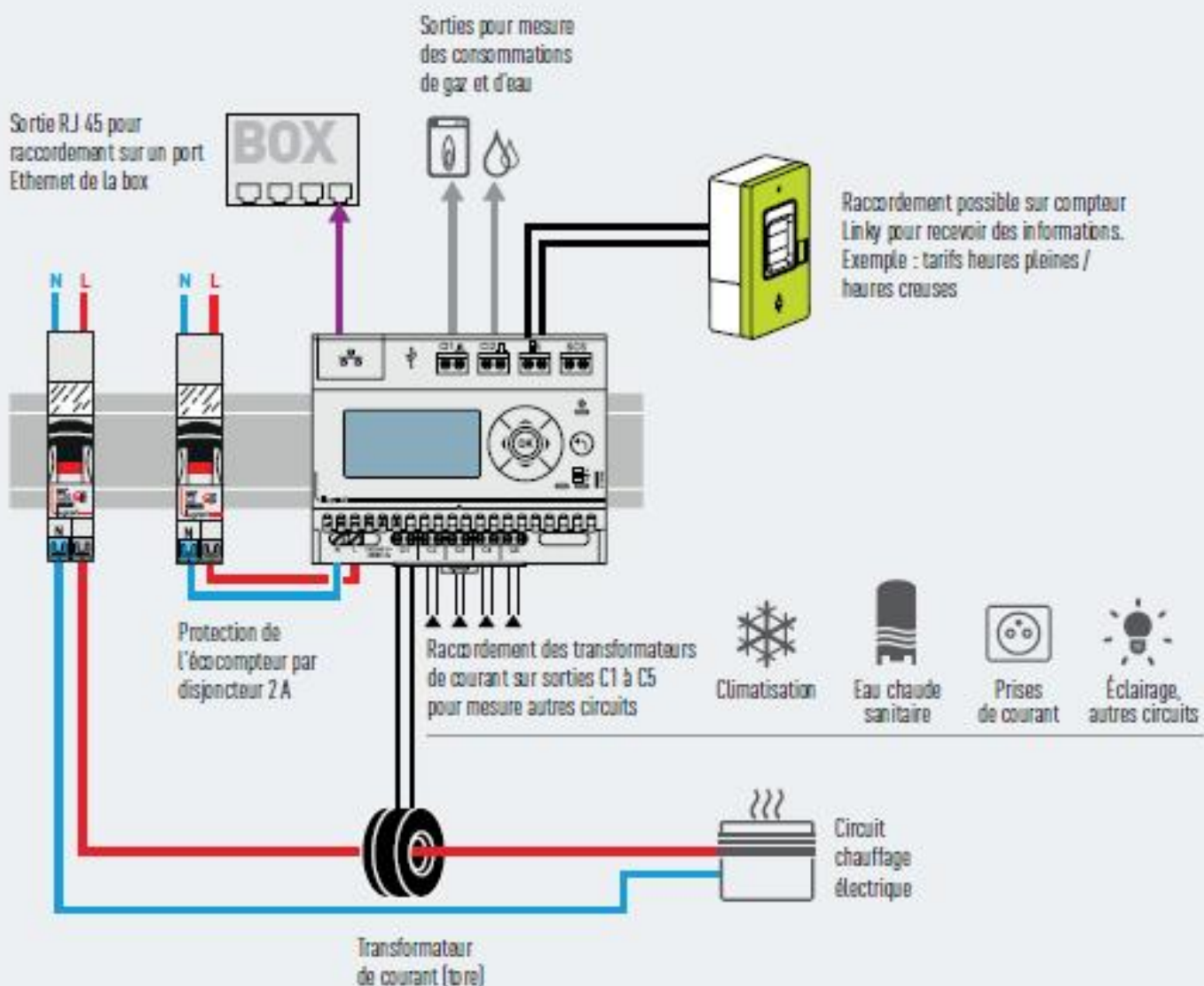


Livré avec 3 transformateurs de courant (tores) pour mesurer la consommation sur 3 circuits



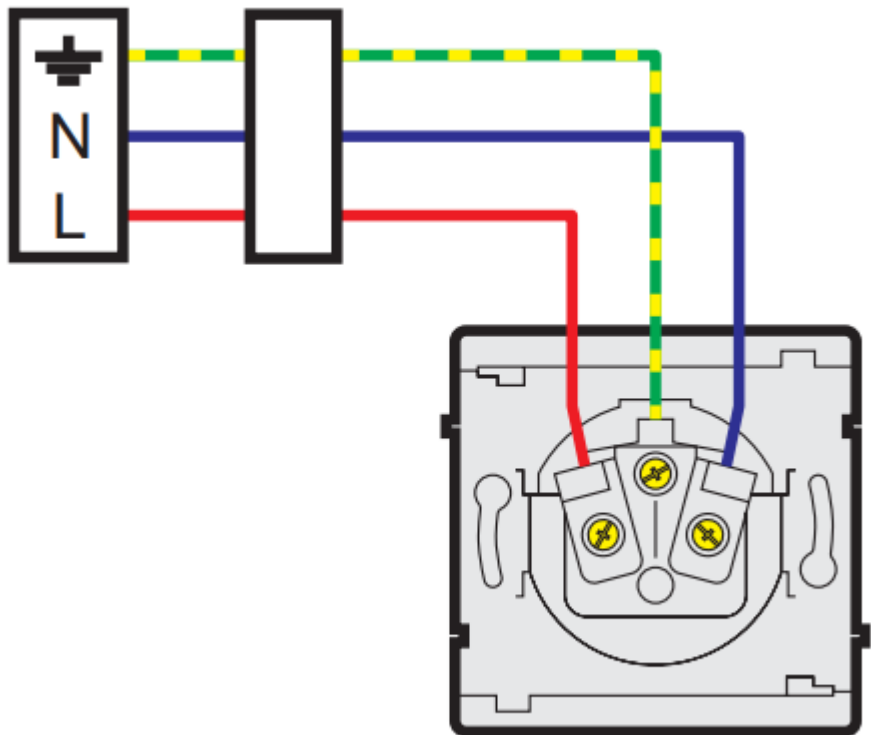
Transformateur de courant vendu séparément

Schéma de principe avec mesure des consommations sur circuit chauffage électrique

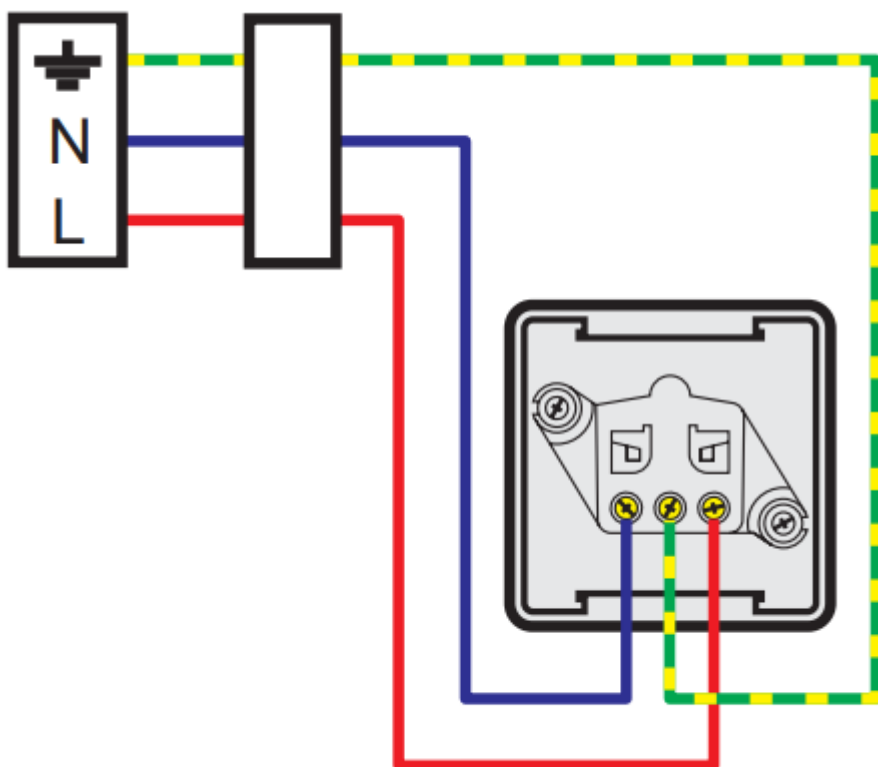


LA PRISE DE COURANT

SÉRIE SAGANE, PRISE DE COURANT SIMPLE.

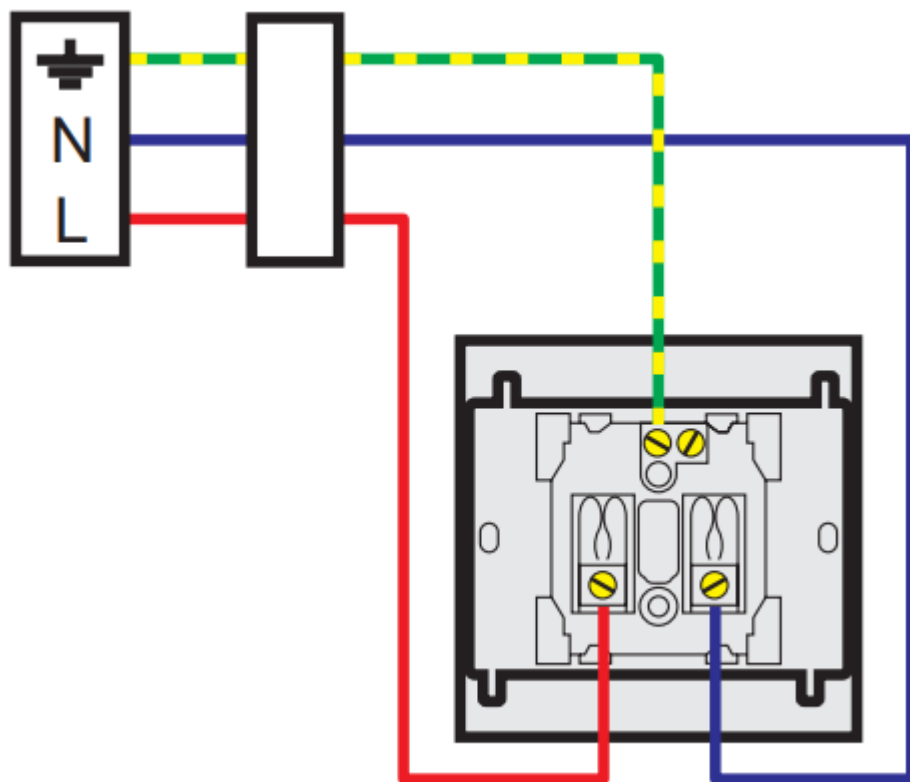


SÉRIE PLEXO 55, PRISE DE COURANT SIMPLE.

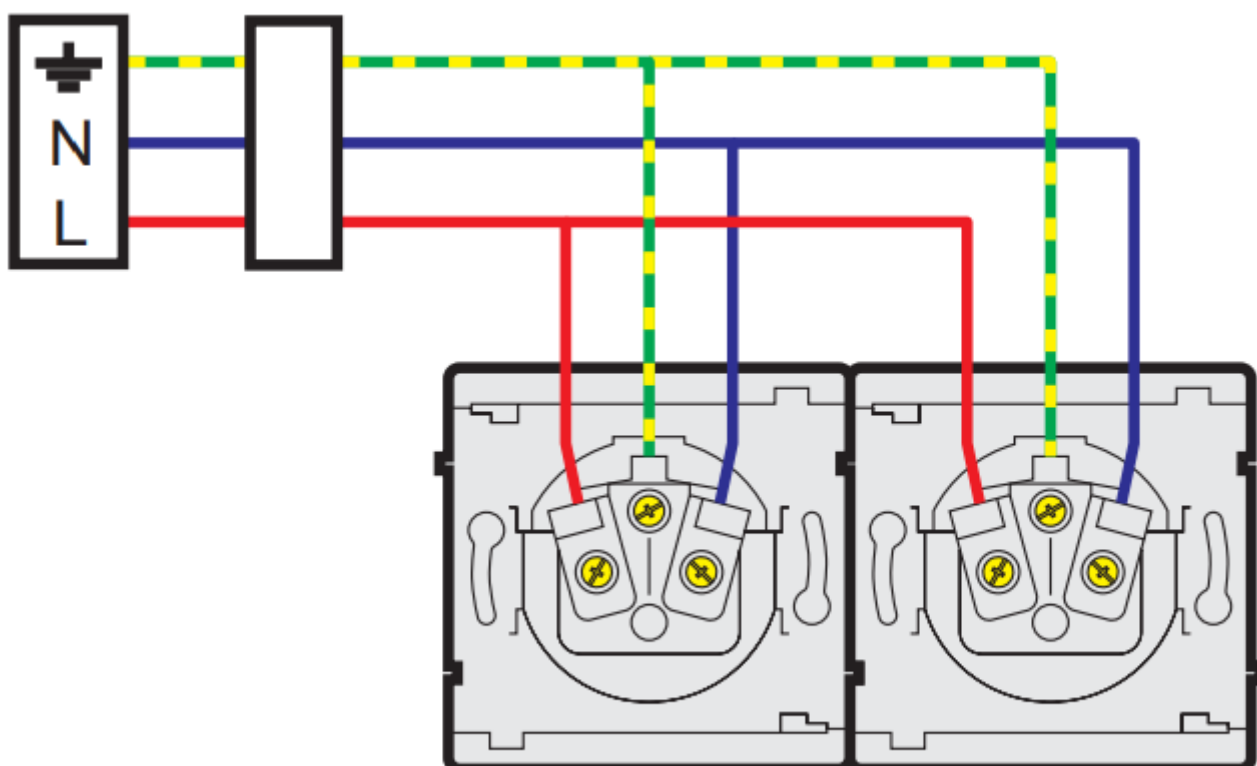


LA PRISE DE COURANT

SÉRIE MOSAIC, PRISE DE COURANT SIMPLE.

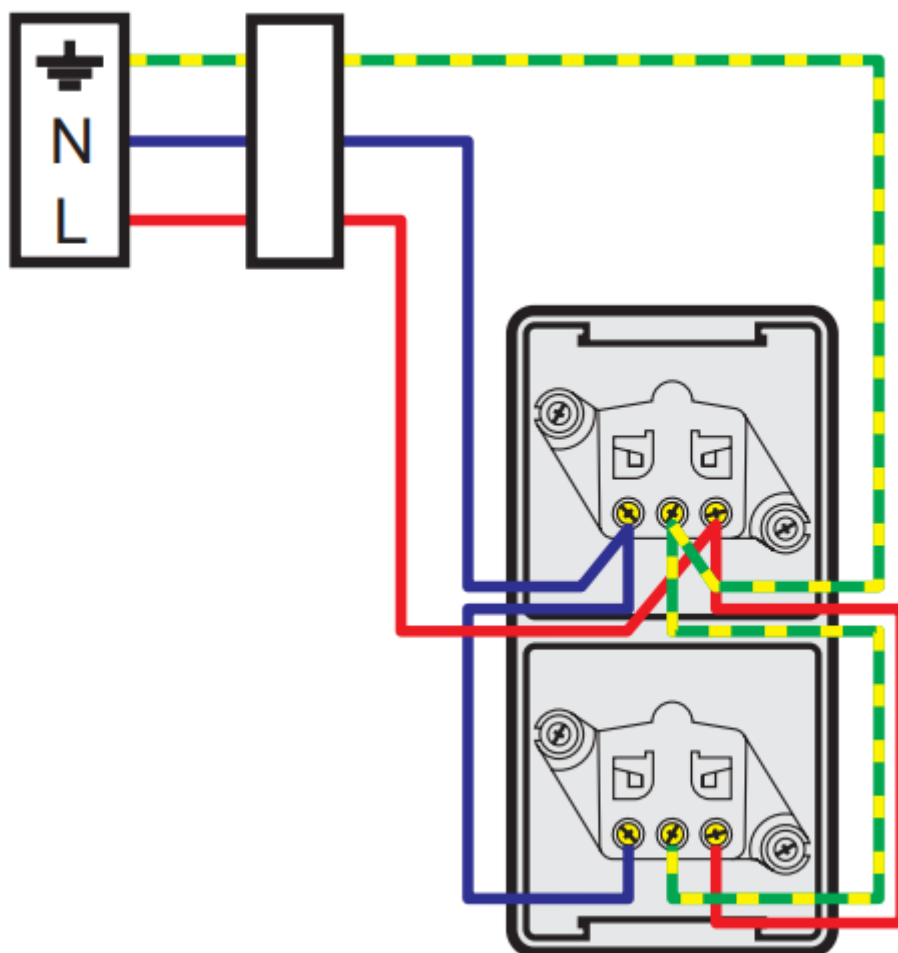


SÉRIE SAGANE, DEUX PRISES DE COURANT.

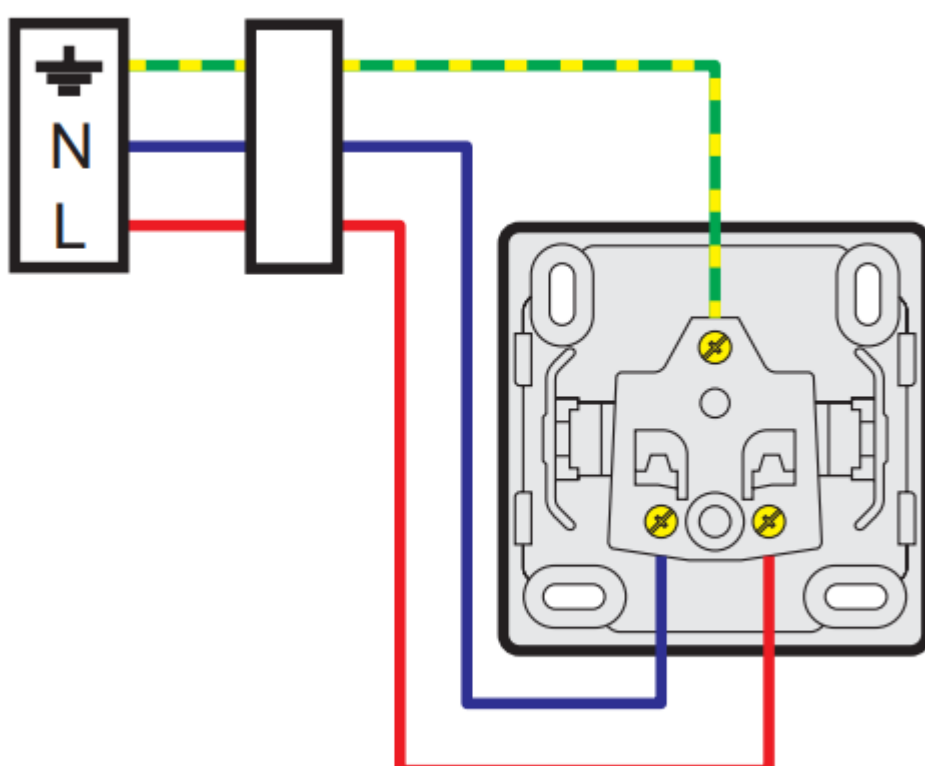


LA PRISE DE COURANT

SÉRIE PLEXO 55, DEUX PRISES DE COURANT.

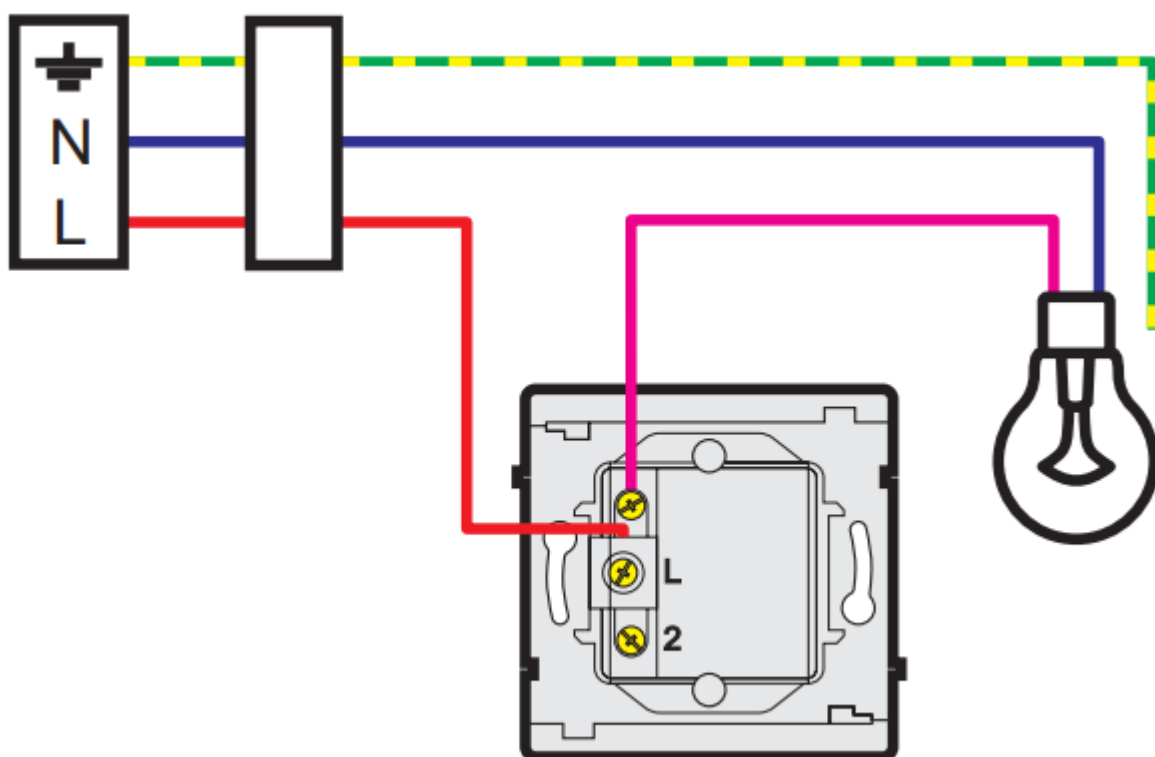


SÉRIE OTÉO, PRISE DE COURANT SIMPLE.

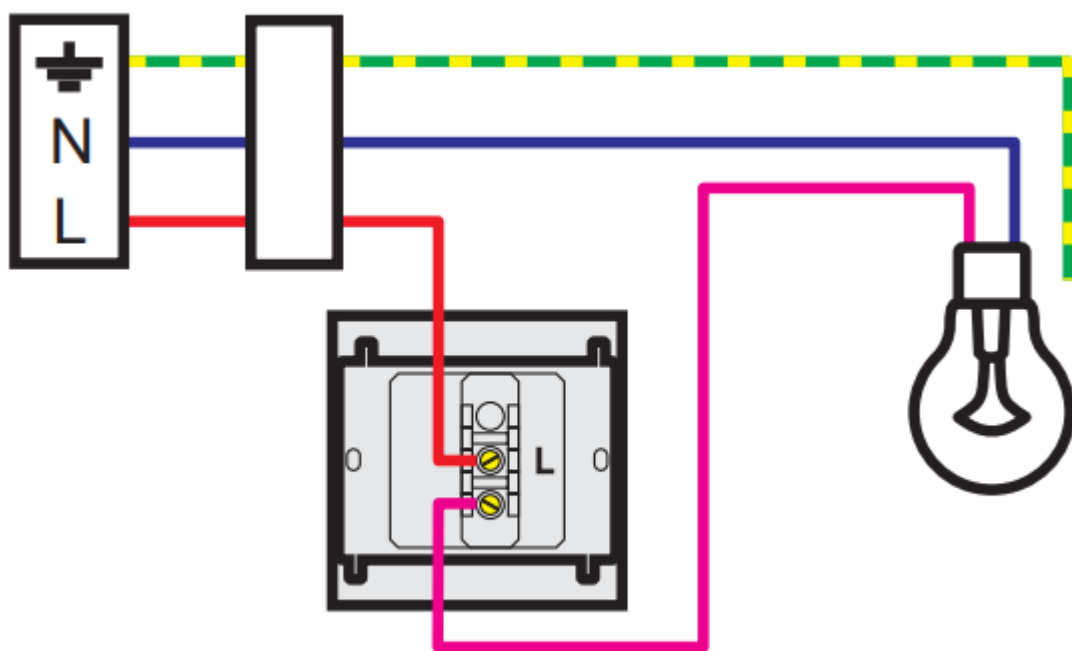


LE SIMPLE ALLUMAGE

SÉRIE SAGANE, SIMPLE ALLUMAGE (CÂBLÉ À PARTIR D'UN VA ET VIENT).

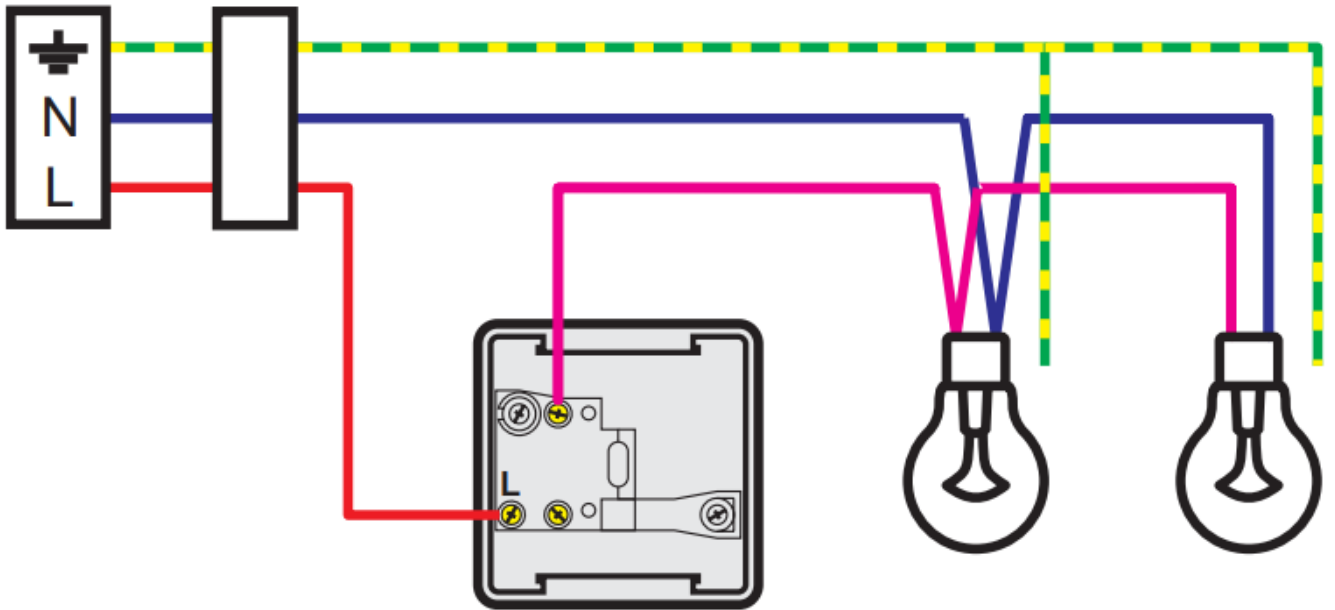


Série Mosaic, simple allumage.

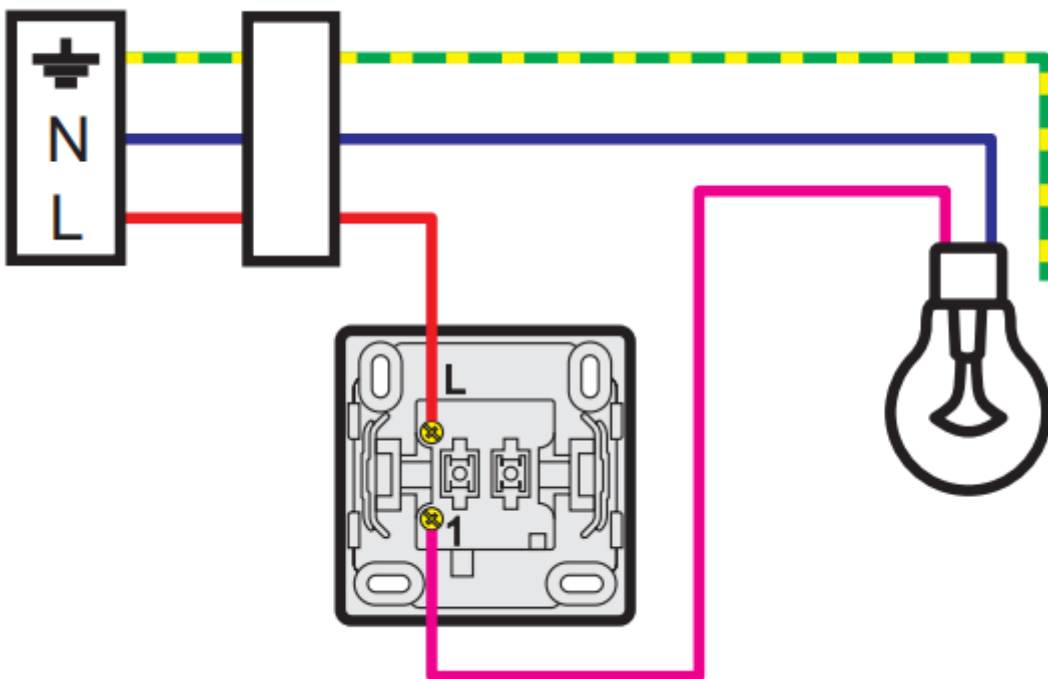


LE SIMPLE ALLUMAGE

Série Plexo55, simple allumage avec deux points lumineux (câblé à partir d'un v. v.)

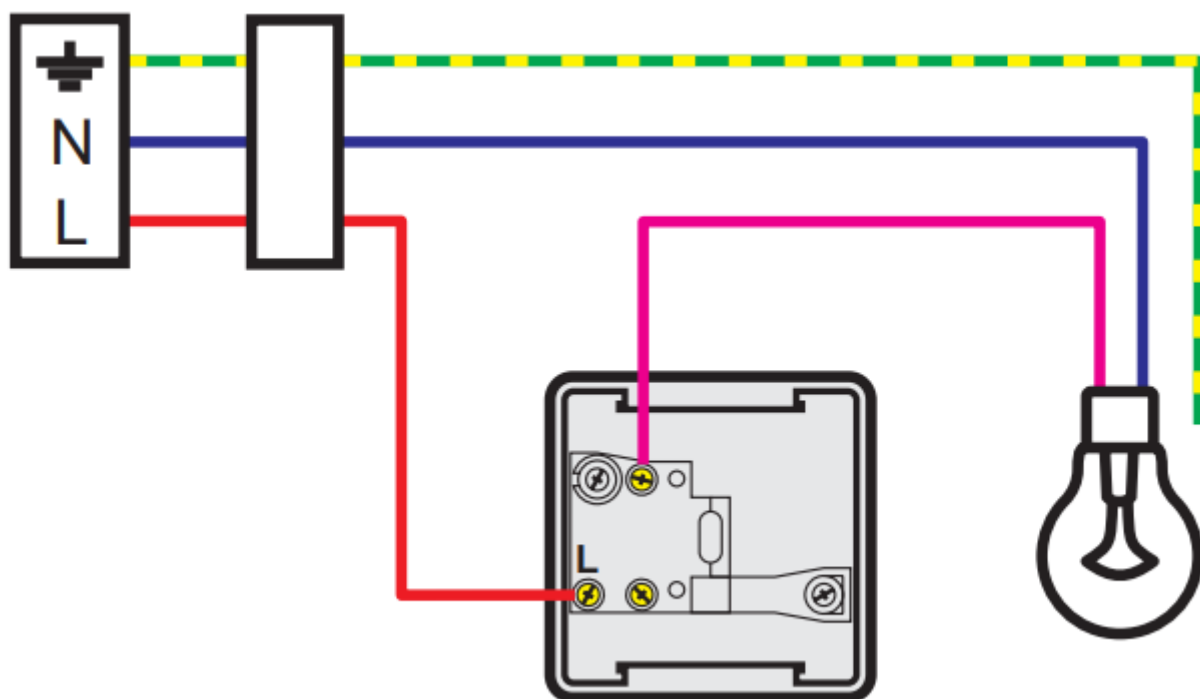


Série Otéo, simple allumage.

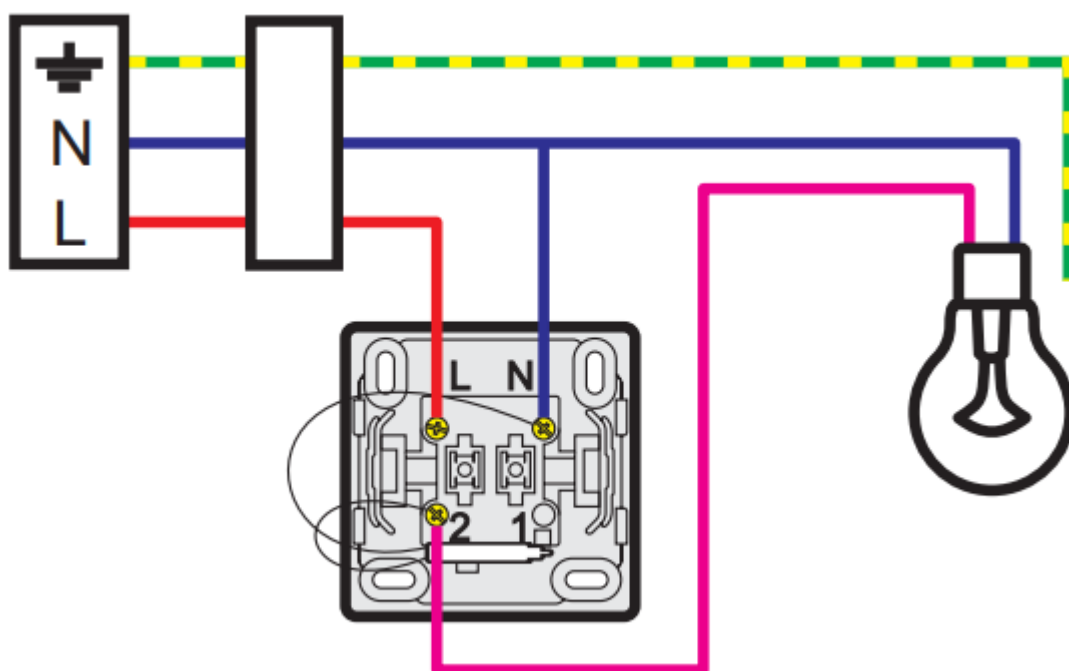


LE SIMPLE ALLUMAGE

SÉRIE PLEXO 55, SIMPLE ALLUMAGE (CÂBLÉ À PARTIR D'UN VA ET

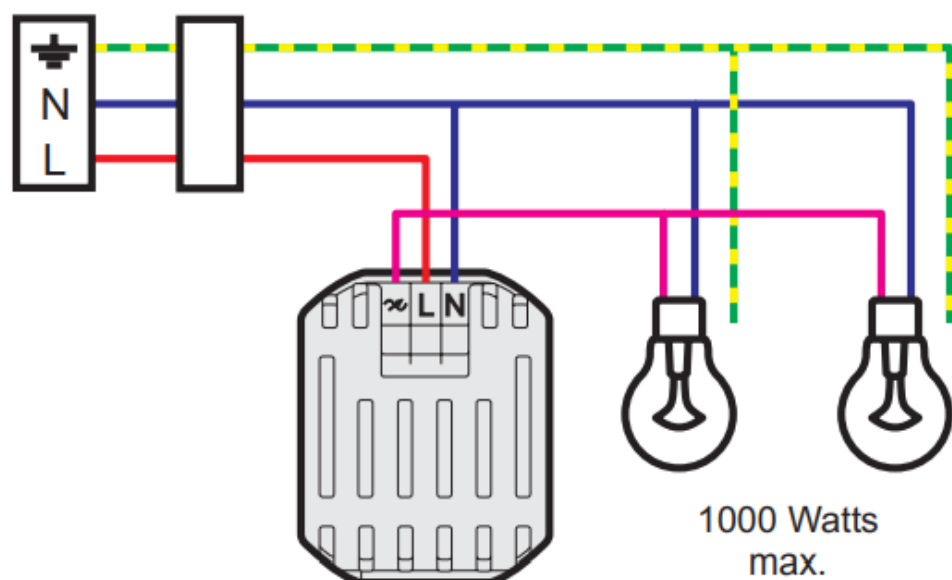


Série Otéo, simple allumage avec voyant et neutre



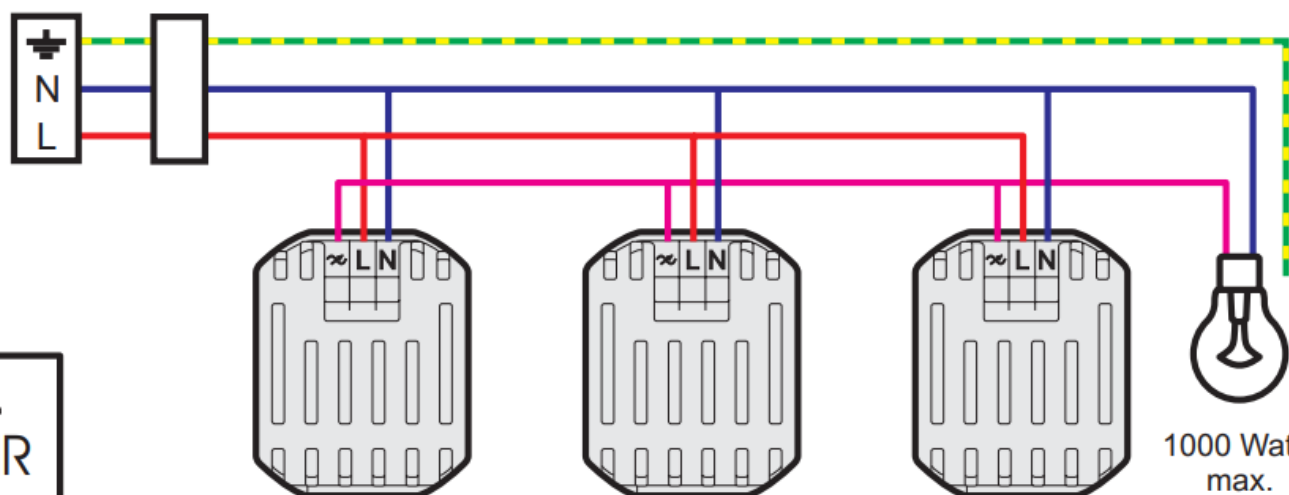
L'INTERRUPTEUR AUTOMATIQUE

SÉRIE PLEXO 55, INTERRUPTEUR AUTOMATIQUE, UN POINT DE COMMANDE, DEUX POINTS LUMINEUX.



1000 Watts max.

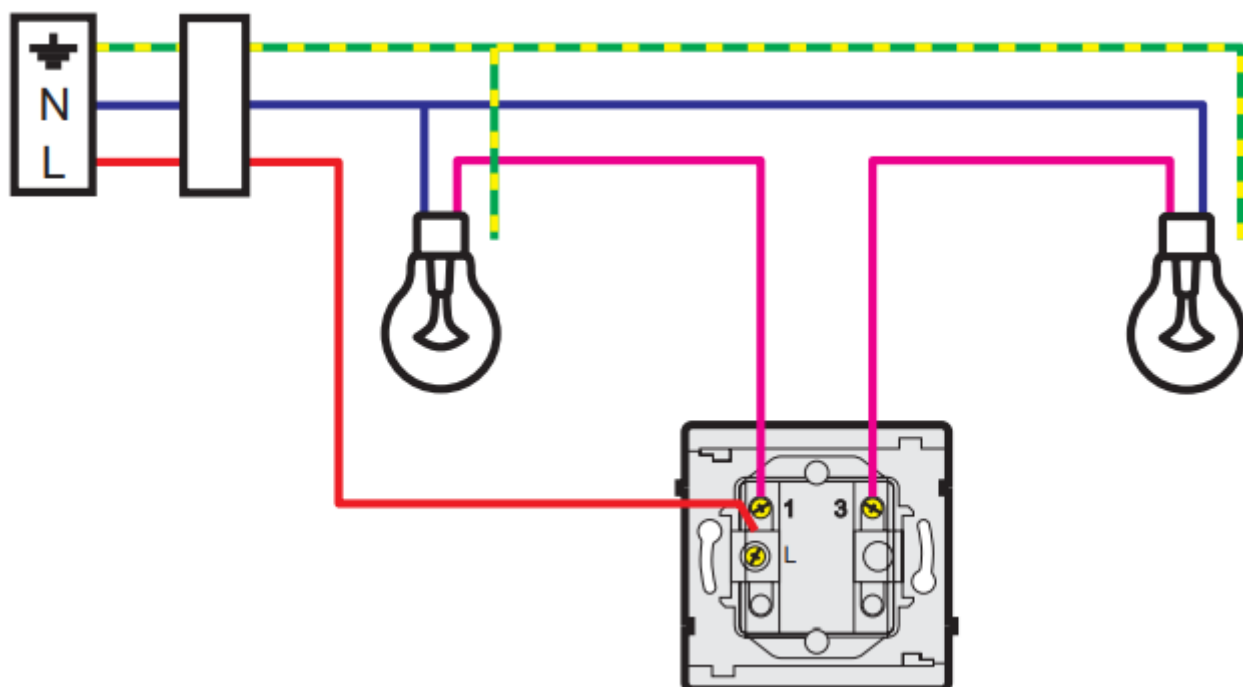
SÉRIE PLEXO 55, INTERRUPTEUR AUTOMATIQUE, TROIS POINTS DE COMMANDE, UN POINT LUMINEUX.



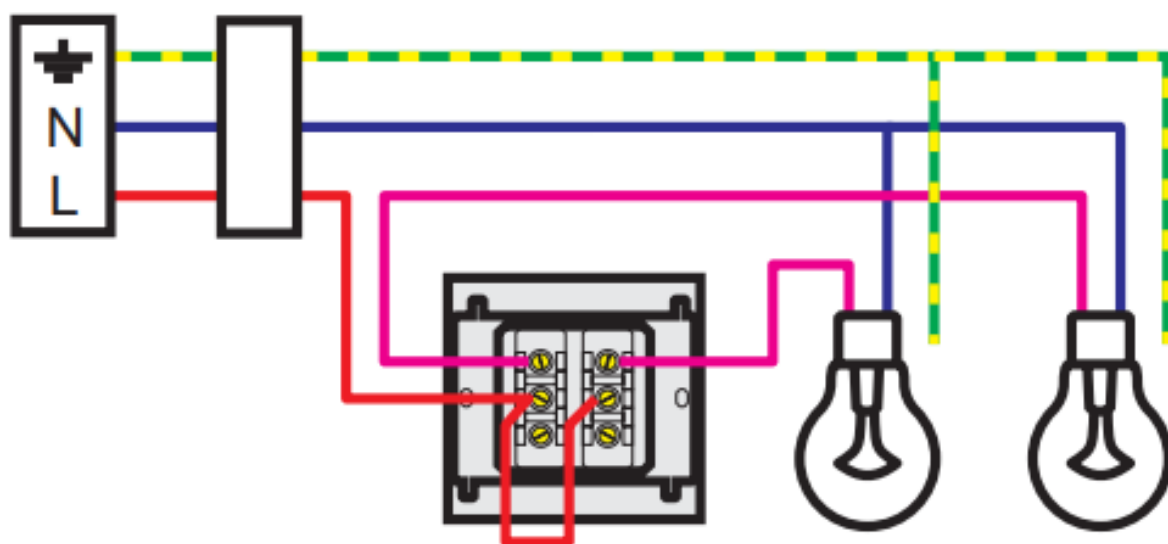
1000 Watts max.

LE DOUBLE ALLUMAGE

SÉRIE SAGANE, DOUBLE ALLUMAGE.

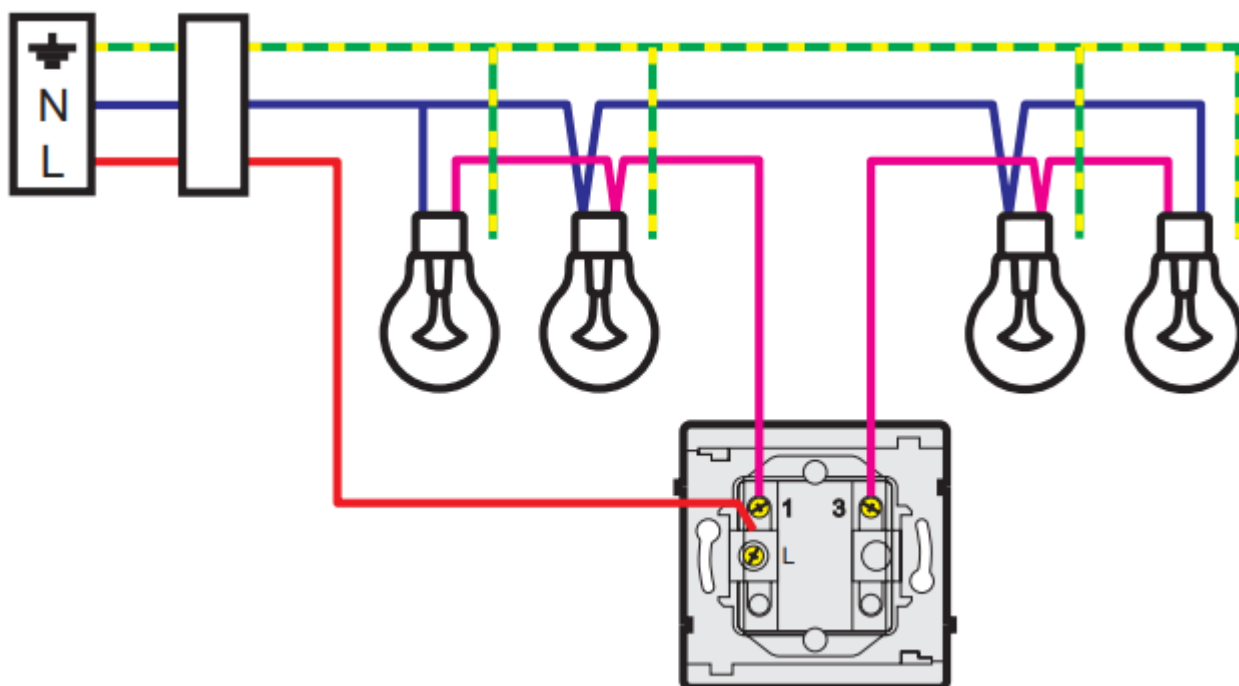


Série Mosaic, double allumage câblé à partir d'un double va et vient.

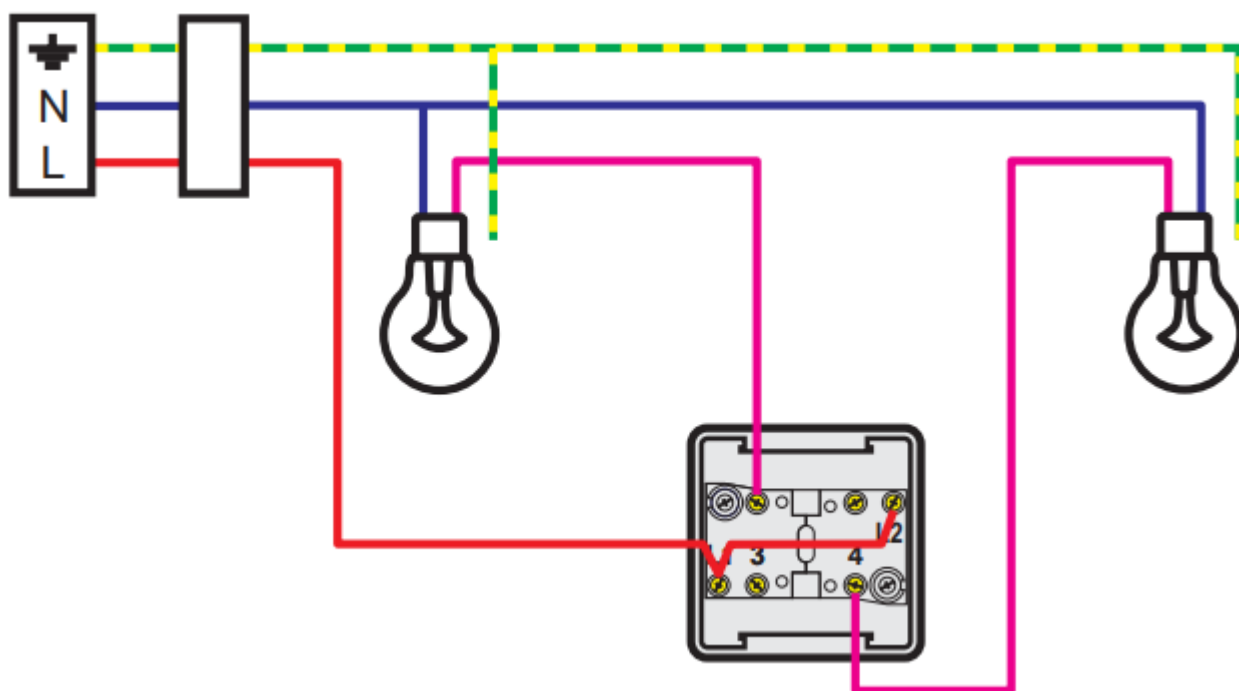


LE DOUBLE ALLUMAGE

SÉRIE SAGANE, DOUBLE ALLUMAGE AVEC DEUX FOIS DEUX POINTS LUMINEUX.

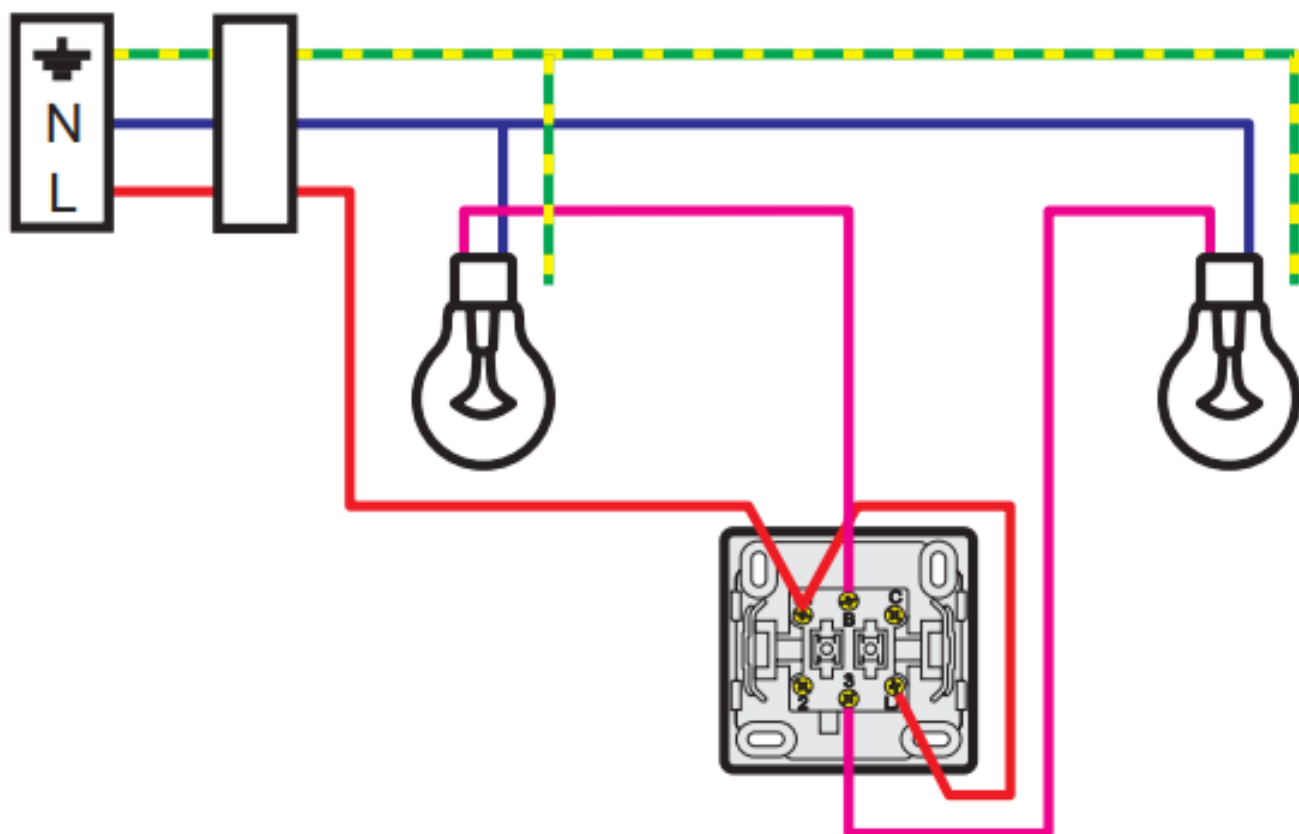


Série Plexo 55, double allumage câblé à partir d'un double va et vient.

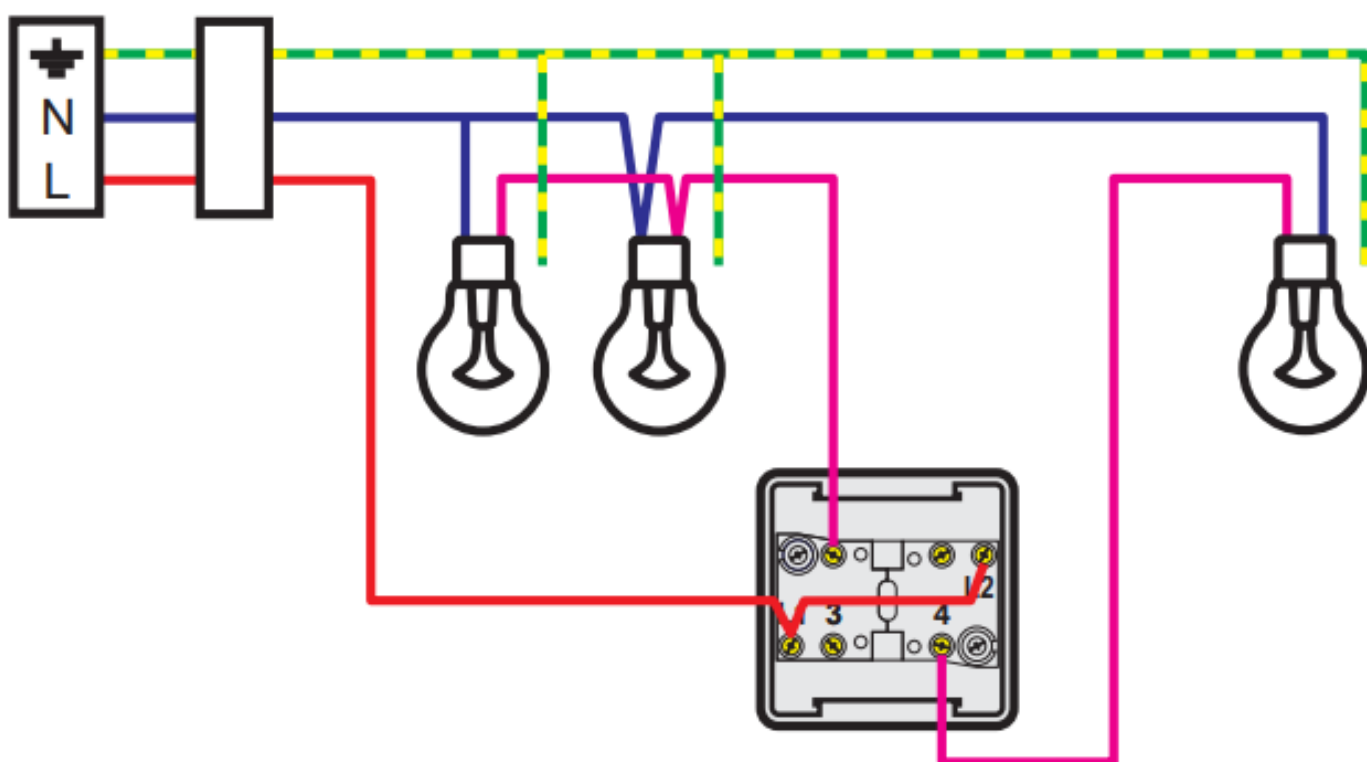


LE DOUBLE ALLUMAGE

SÉRIE OTÉO, DOUBLE ALLUMAGE CÂBLÉ À PARTIR D'UN DOUBLE VA ET VIENT.

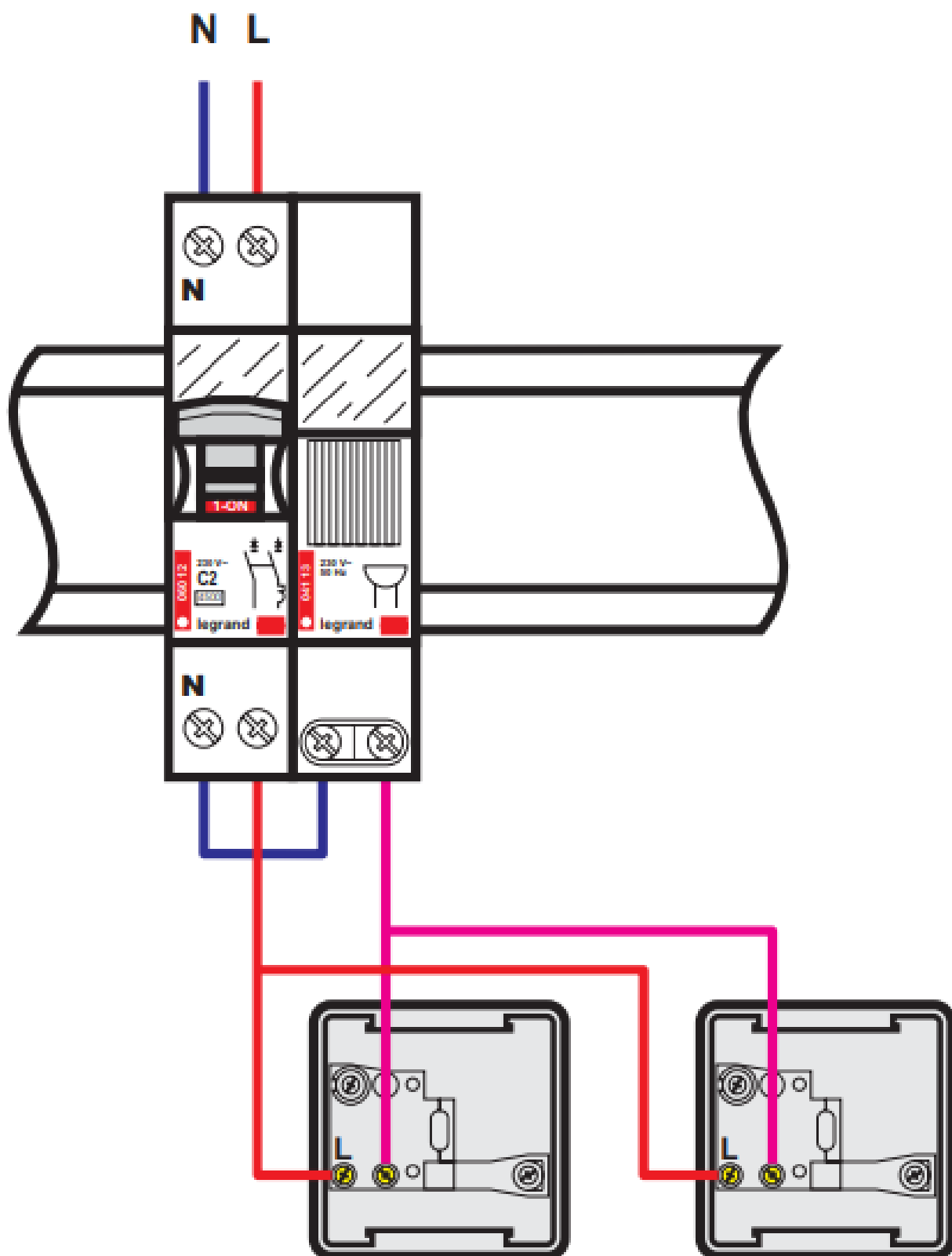


SÉRIE PLEXO 55, DOUBLE ALLUMAGE DEUX POINTS LUMINEUX ET UN POINT LUMINEUX



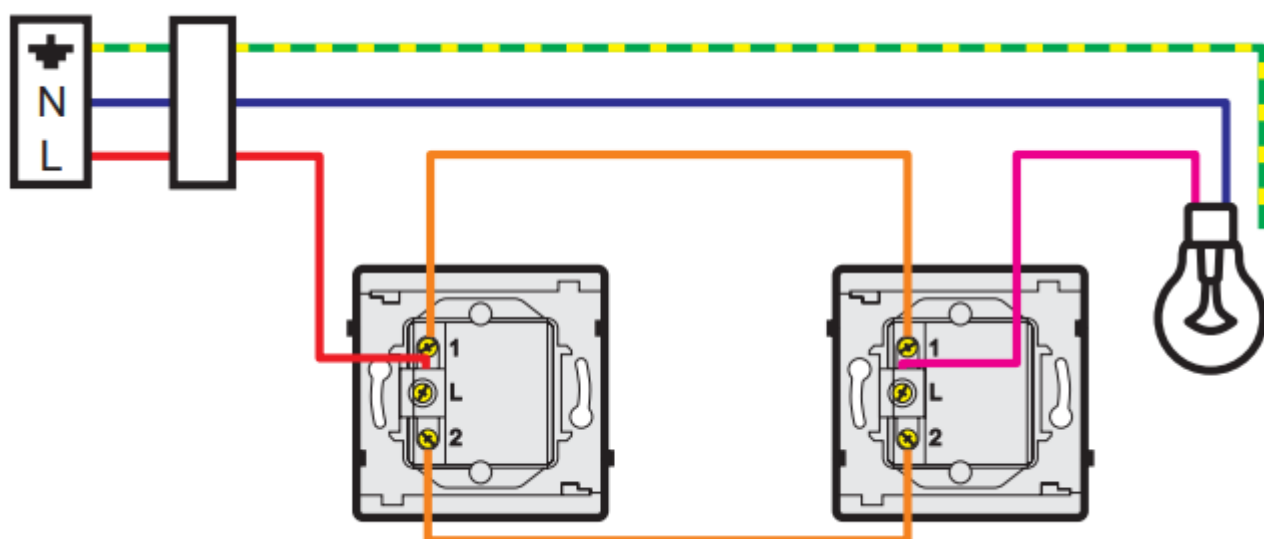
LA SONNERIE

SÉRIE PLEXPLO 55, SONNETTE AVEC DEUX POINTS DE COMMANDE (SANS TRANSFORMATEUR).

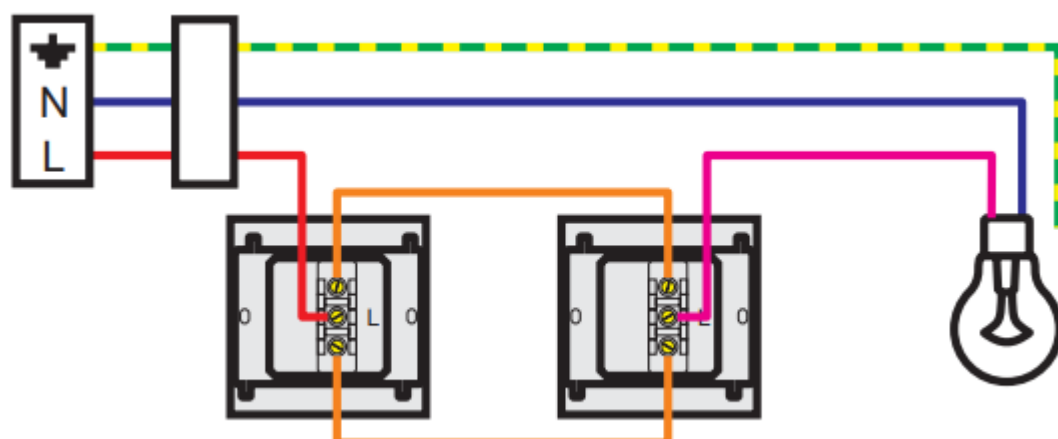


LE VA ET VIENT

SÉRIE SAGANE, VA ET VIENT.

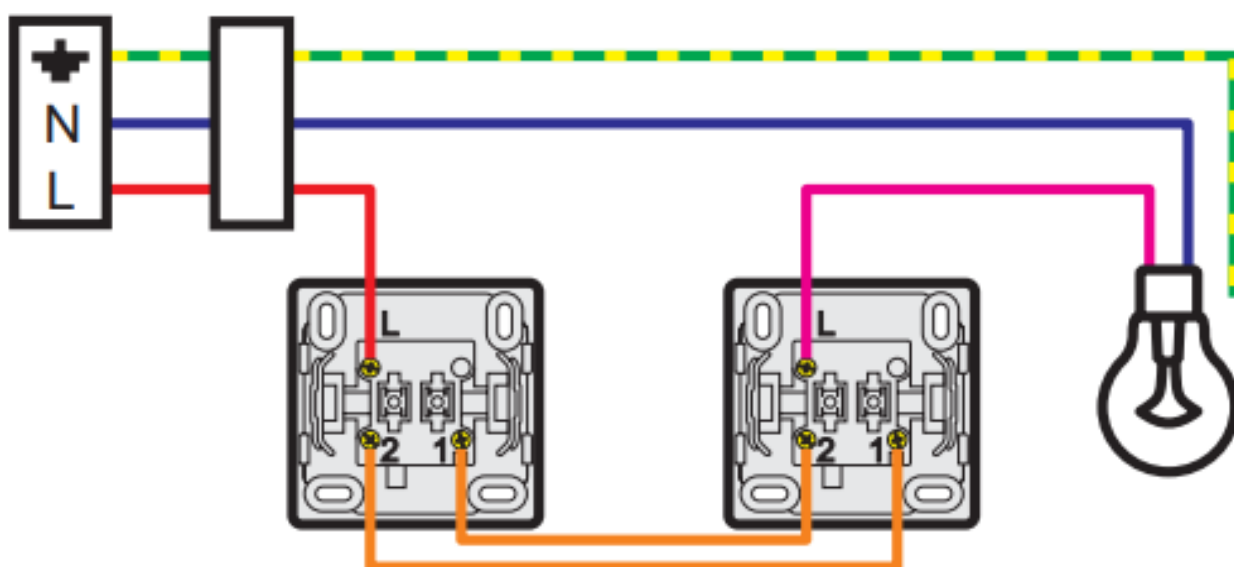


SÉRIE MOSAIC, VA ET VIENT.

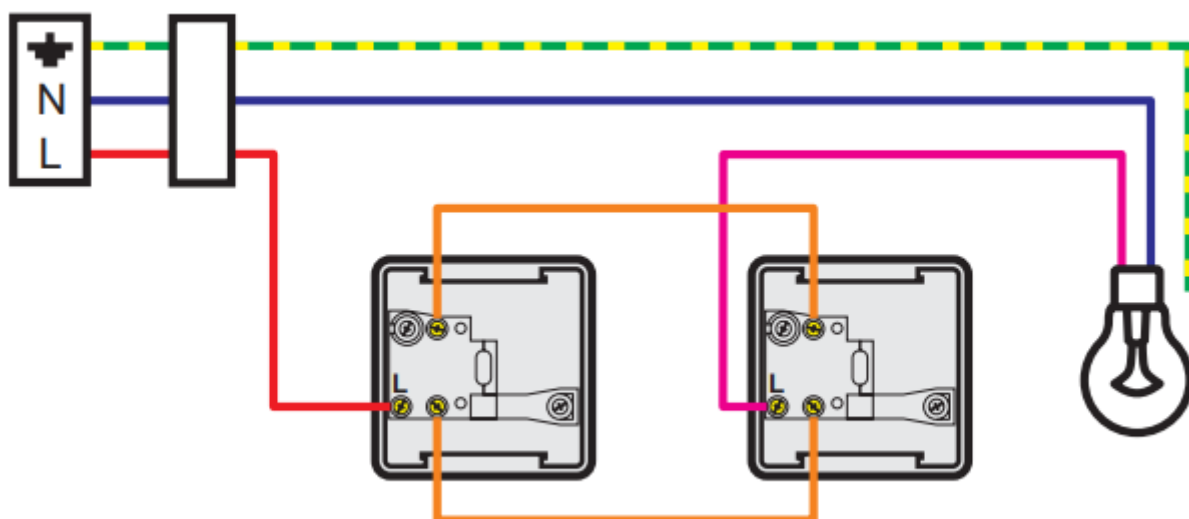


LE VA ET VIENT

SÉRIE OTÉO, VA ET VIENT AVEC VOYANT.

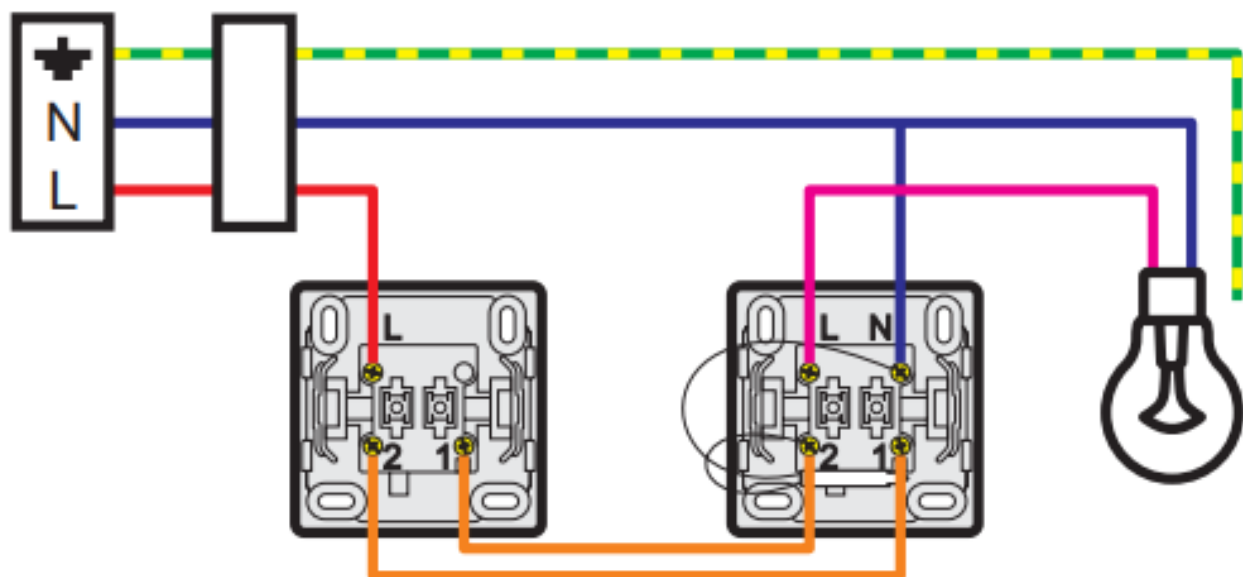


SÉRIE PLEXO 55, VA ET VIENT.

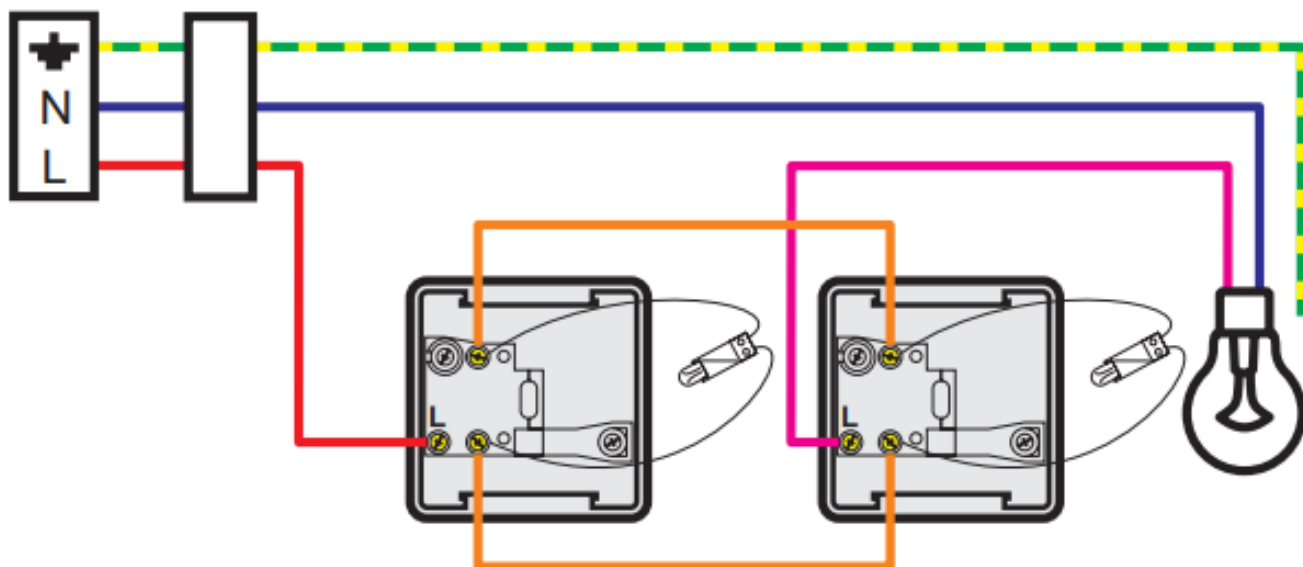


LE VA ET VIENT

SÉRIE OTÉO, VA ET VIENT

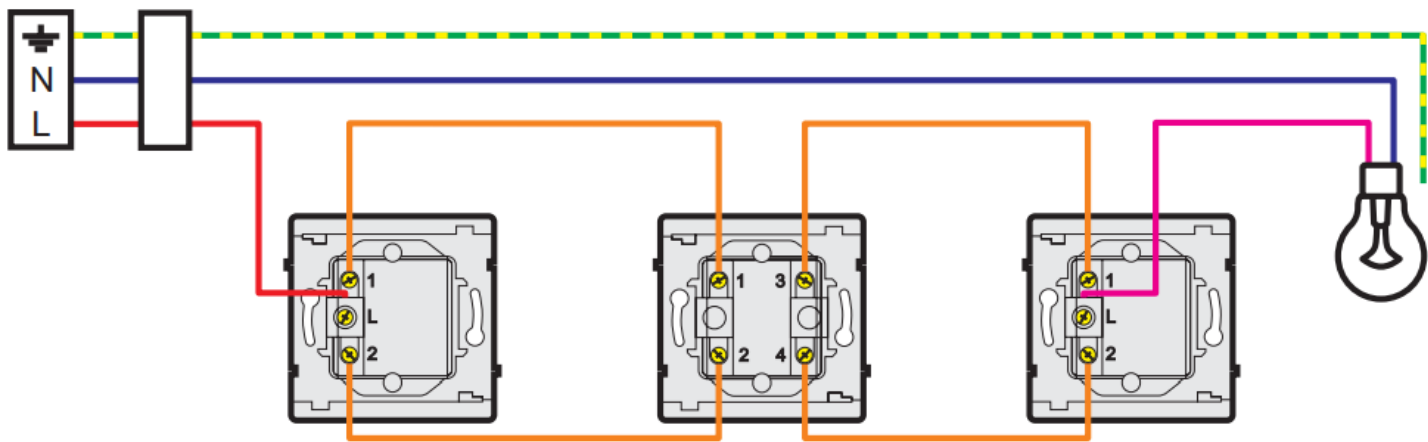


SÉRIE PLEXO 55, VA ET VIENT AVEC VOYANT.

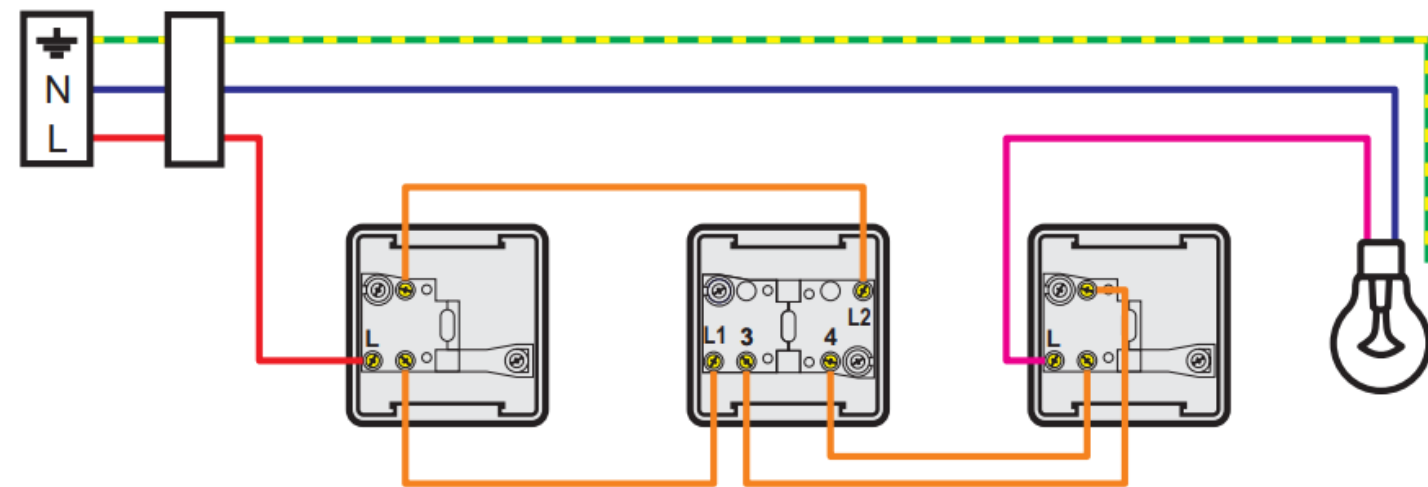


LE PERMUTATEUR

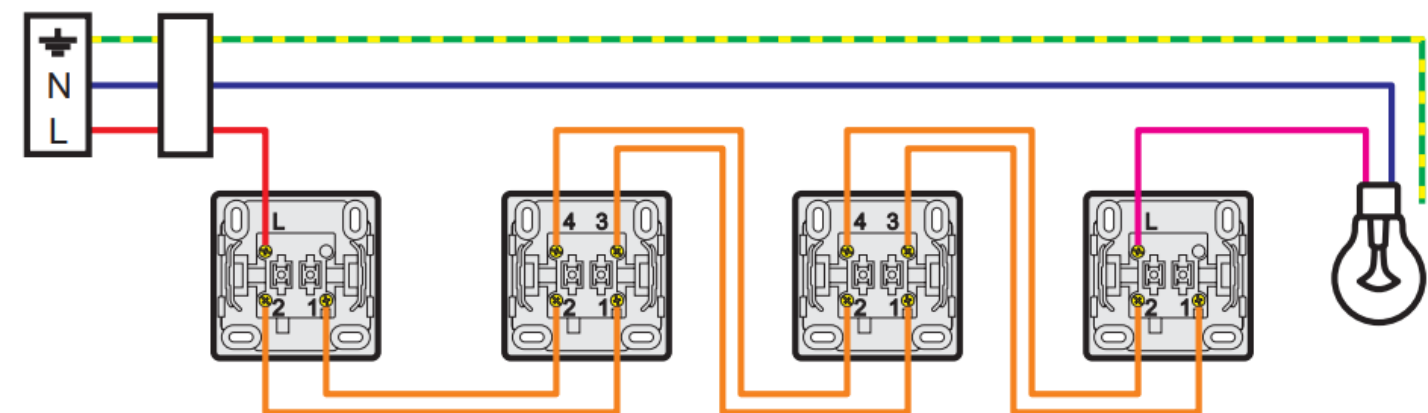
SÉRIE SAGANE, PERMUTATEUR À 3 POINTS DE COMMANDE



SÉRIE PLEXO 55, PERMUTATEUR À 3 POINTS DE COMMANDE.

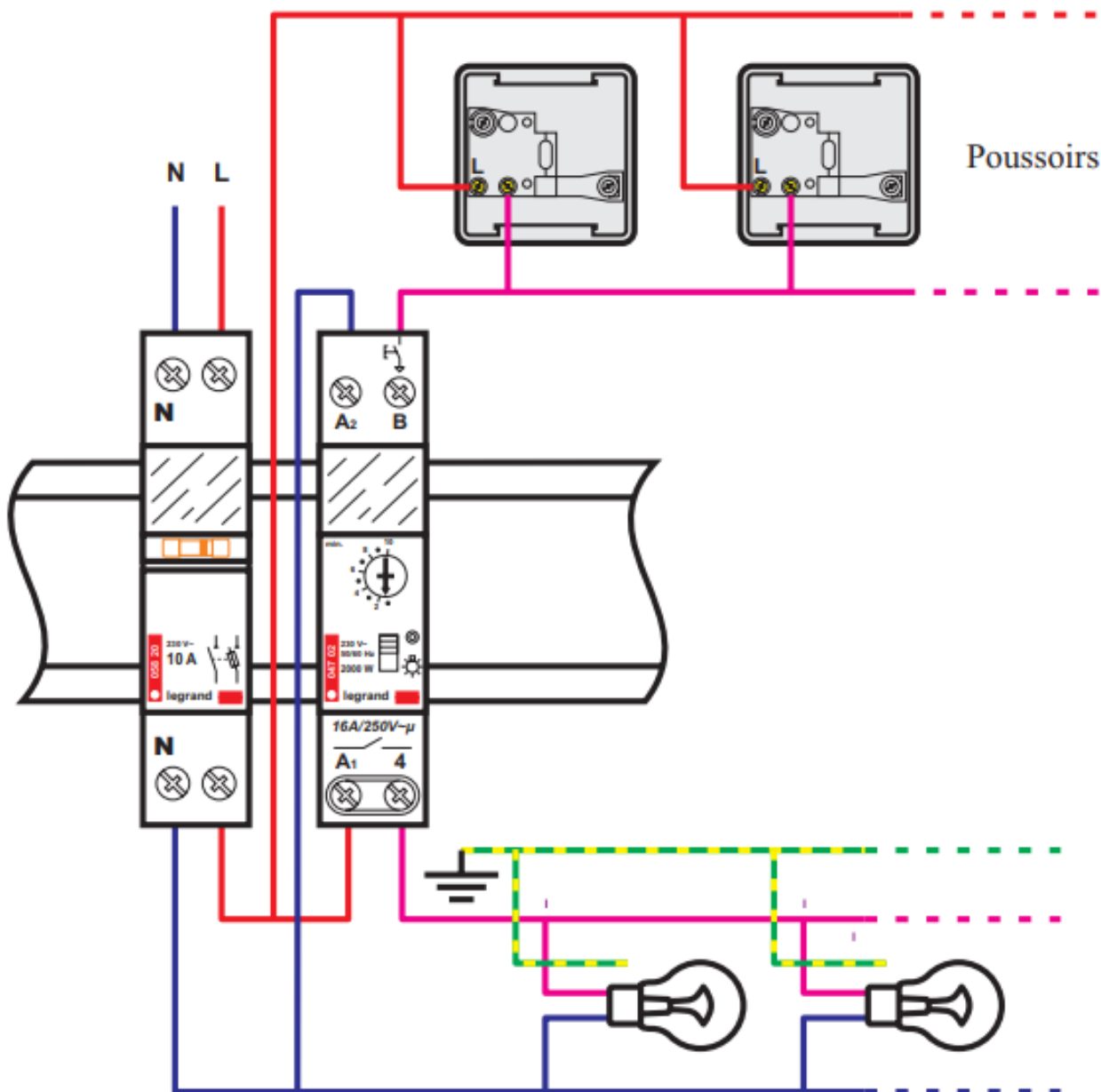


SÉRIE OTÉO, PERMUTATEUR À 4 POINTS DE COMMANDE.



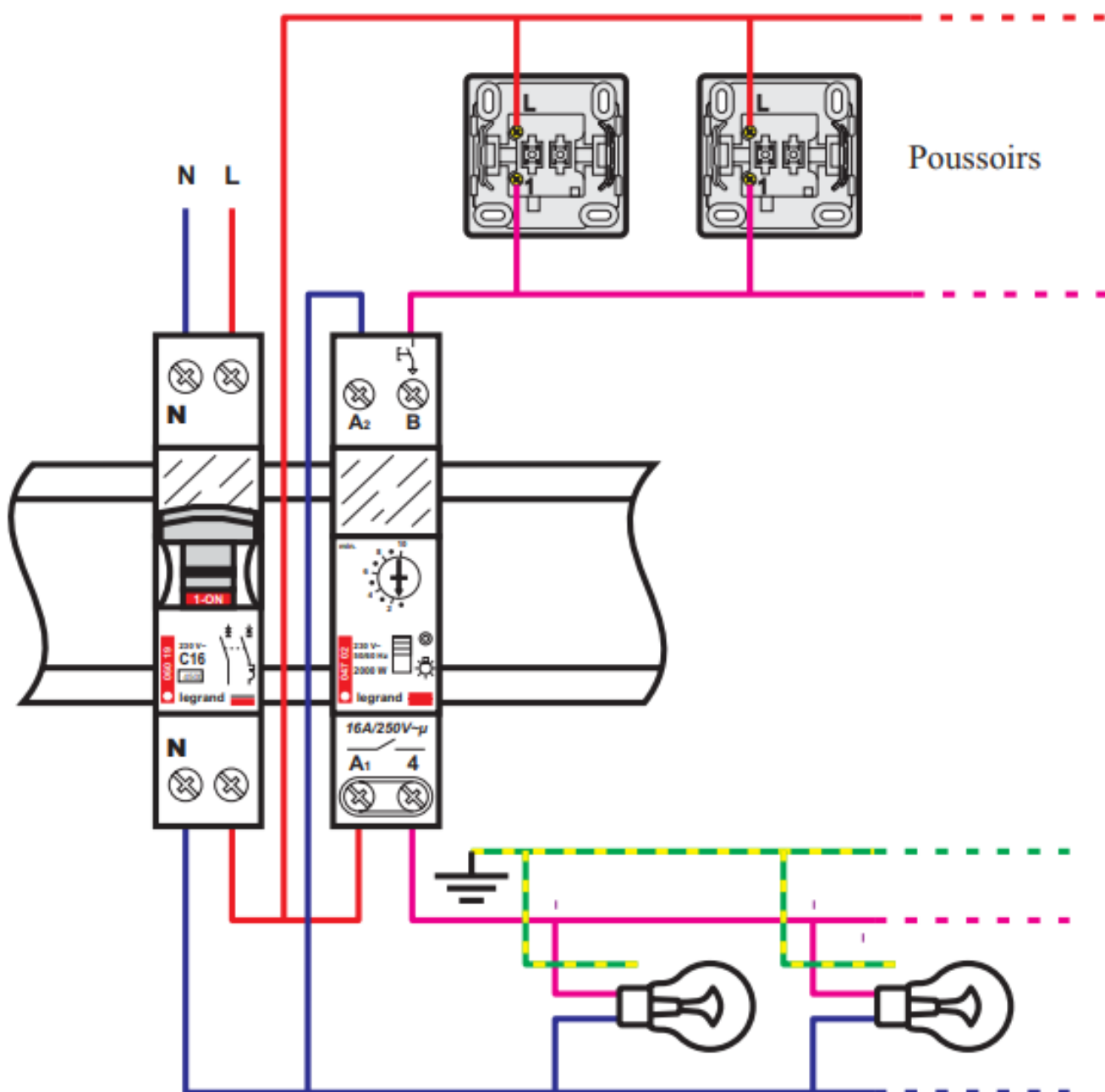
LA MINUTERIE

SÉRIE PLEXP 55, MINUTERIE PROTÉGÉE PAR COUPE CIRCUIT À FUSIBLE.



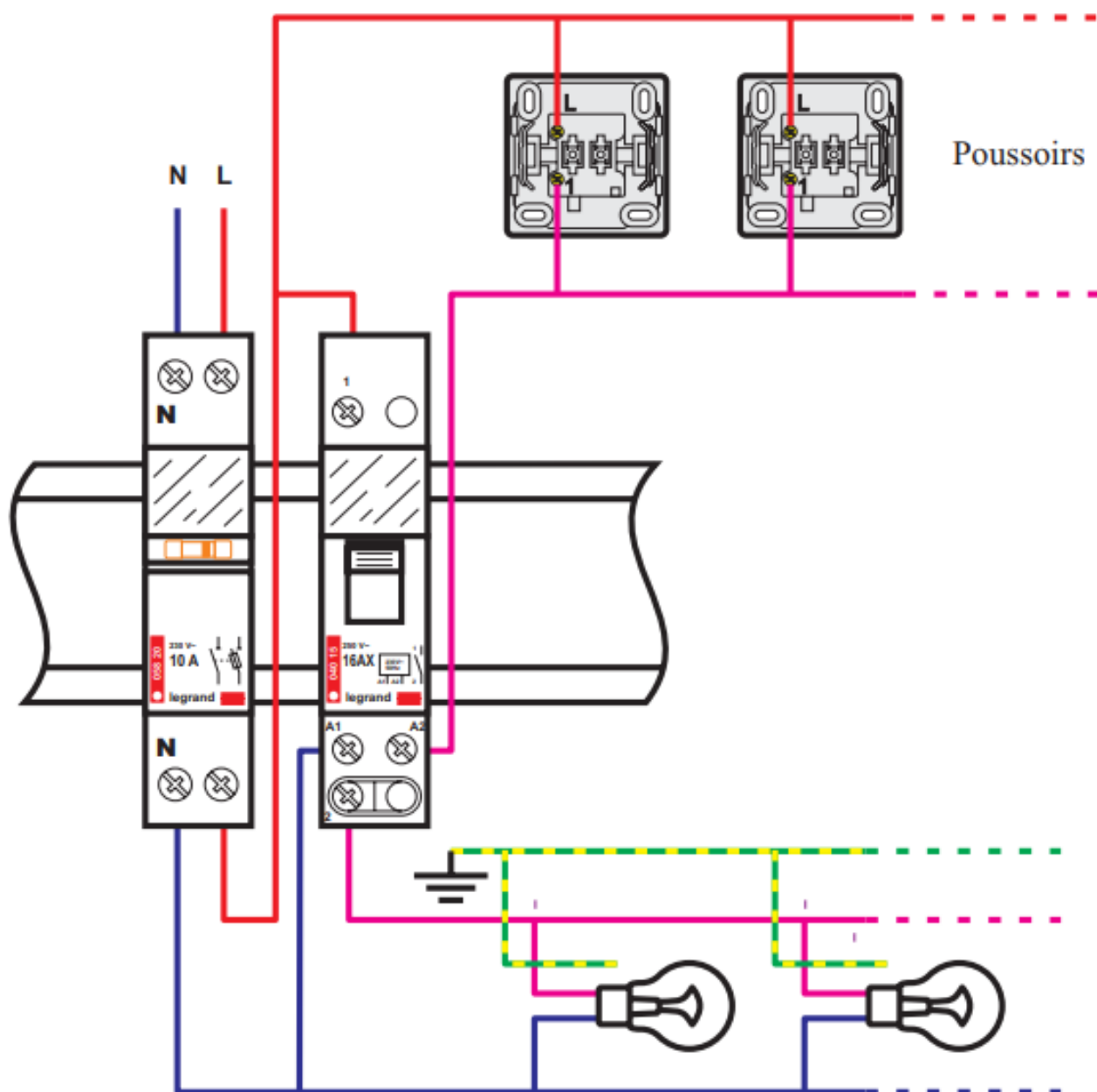
LA MINUTERIE

SÉRIE OTÉO, MINUTERIE PROTÉGÉE PAR DISJONCTEUR.



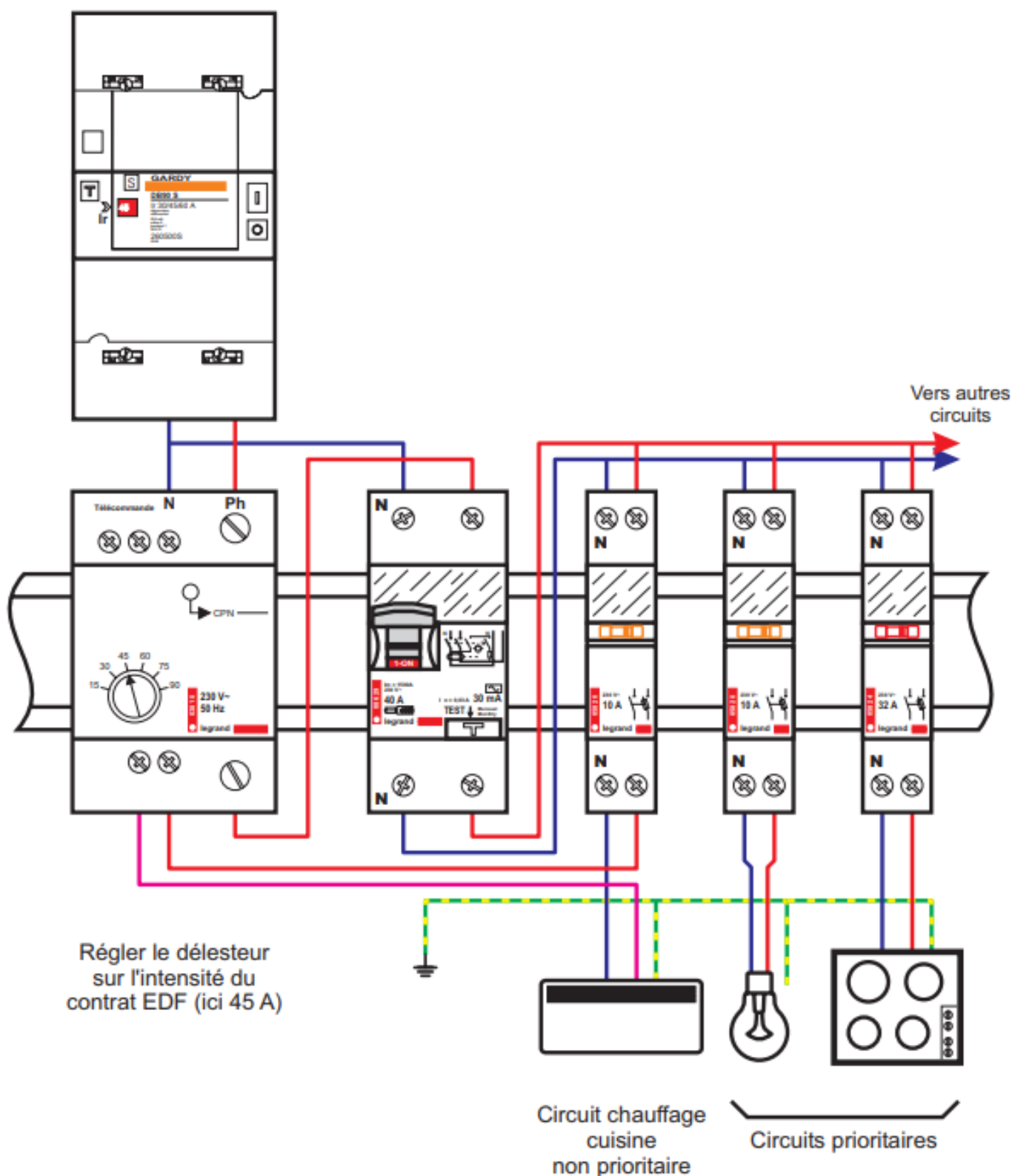
LE TÉLÉRUPTEUR

SÉRIE OTÉO, TÉLÉRUPTEUR PROTÉGÉ PAR COUPE CIRCUIT À FUSIBLE.



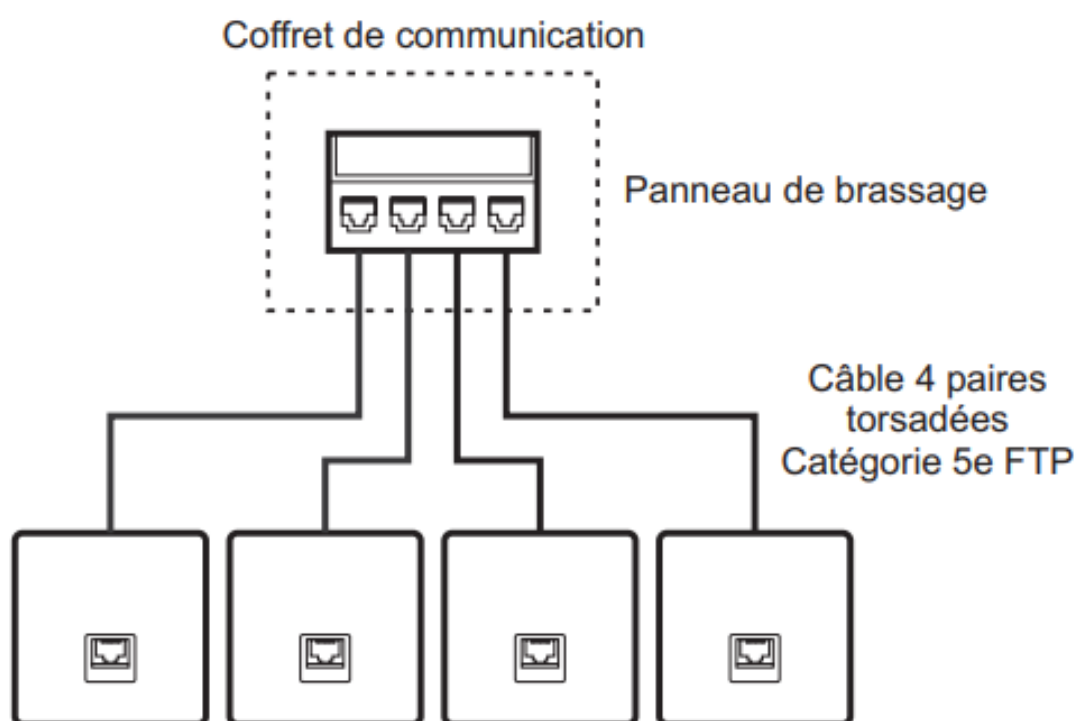
LE DÉLESTEUR

Délesteur une voie à tore intégré.



LA VDI, CÂBLAGE DES RJ 45

Câblage des RJ 45, base de câblage commune à toutes les séries.

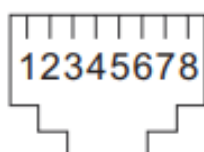


Choisir un des deux codes et le conserver pour toute l'installation

	6	3	5	4
A	Orange	Orange/Vert	Vert/Blanc	Bleu
B	Orange	Orange/Blanc	Blanc/Vert	Orange

	8	7	1	2
A	Orange	Orange/Blanc	Blanc/Vert	Vert
B	Orange	Orange/Blanc	Blanc/Vert	Orange

Code couleur EIA 568 A



	6	3	5	4
A	Orange	Orange/Blanc	Blanc/Vert	Bleu
B	Orange	Orange/Blanc	Blanc/Vert	Orange

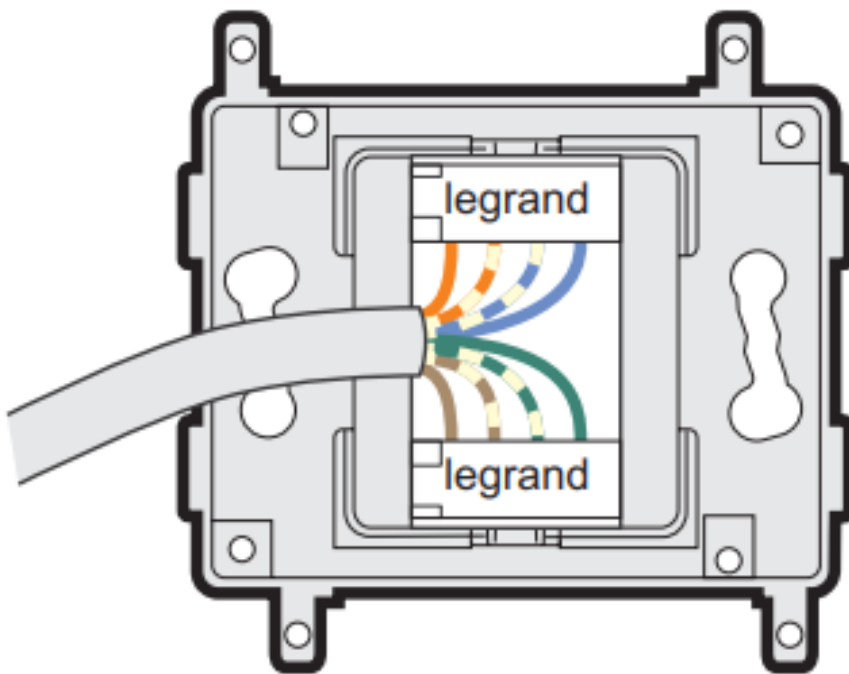
	8	7	1	2
A	Orange	Orange/Blanc	Blanc/Vert	Orange
B	Orange	Orange/Blanc	Blanc/Vert	Orange

Code couleur EIA 568 B

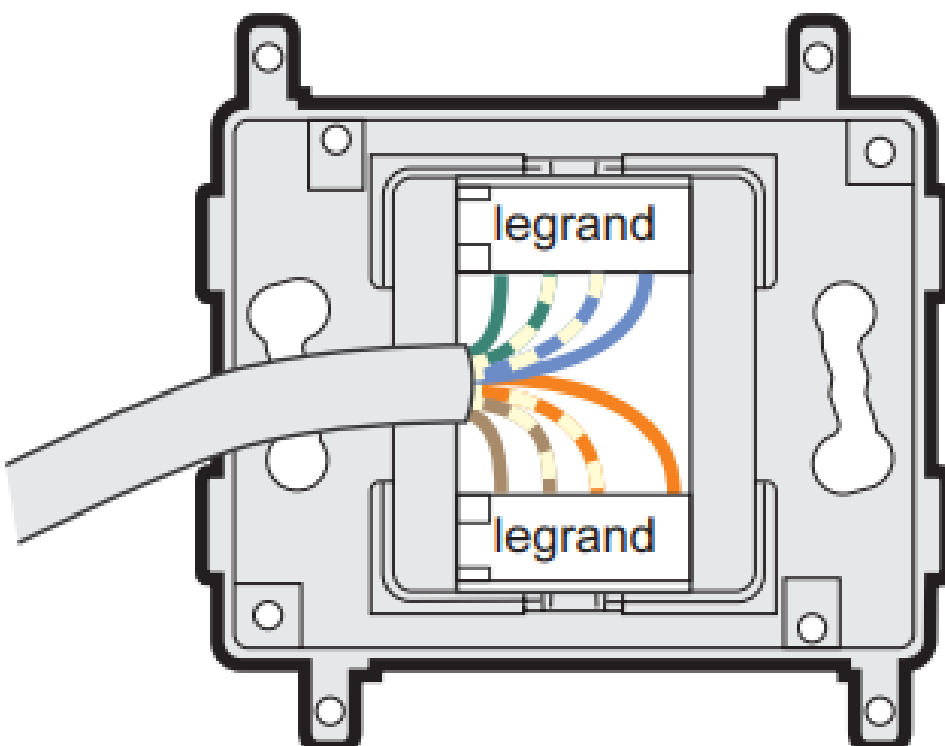
LA VDI, CÂBLAGE DES RJ 45

Série Mosaic, prise RJ 45 standard EIA 568 A et EIA 568 B

Code couleur EIA 568 A

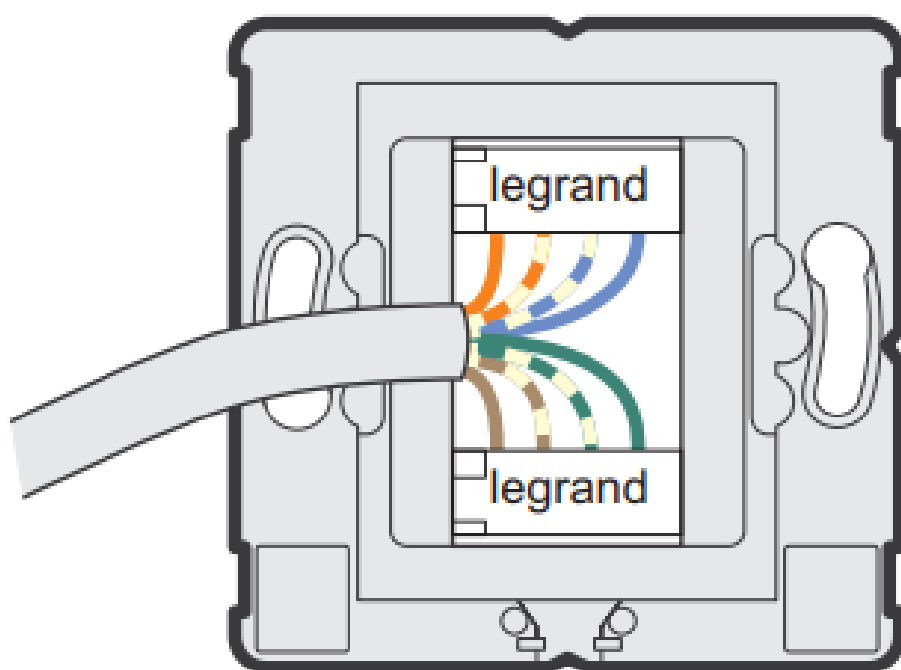


Code couleur EIA 568 B

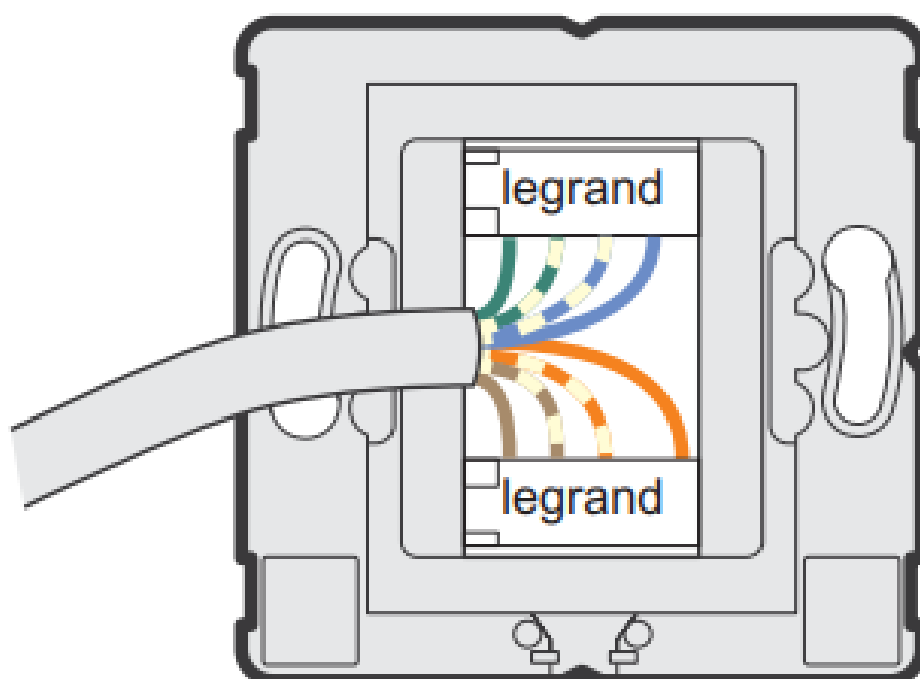


SÉRIE NEPTUNE, PRISE RJ 45 STANDARD EIA 568 A ET EIA 568 B

Code couleur EIA 568 A



Code couleur EIA 568 B



LE TABLEAU DE RÉPARTITION

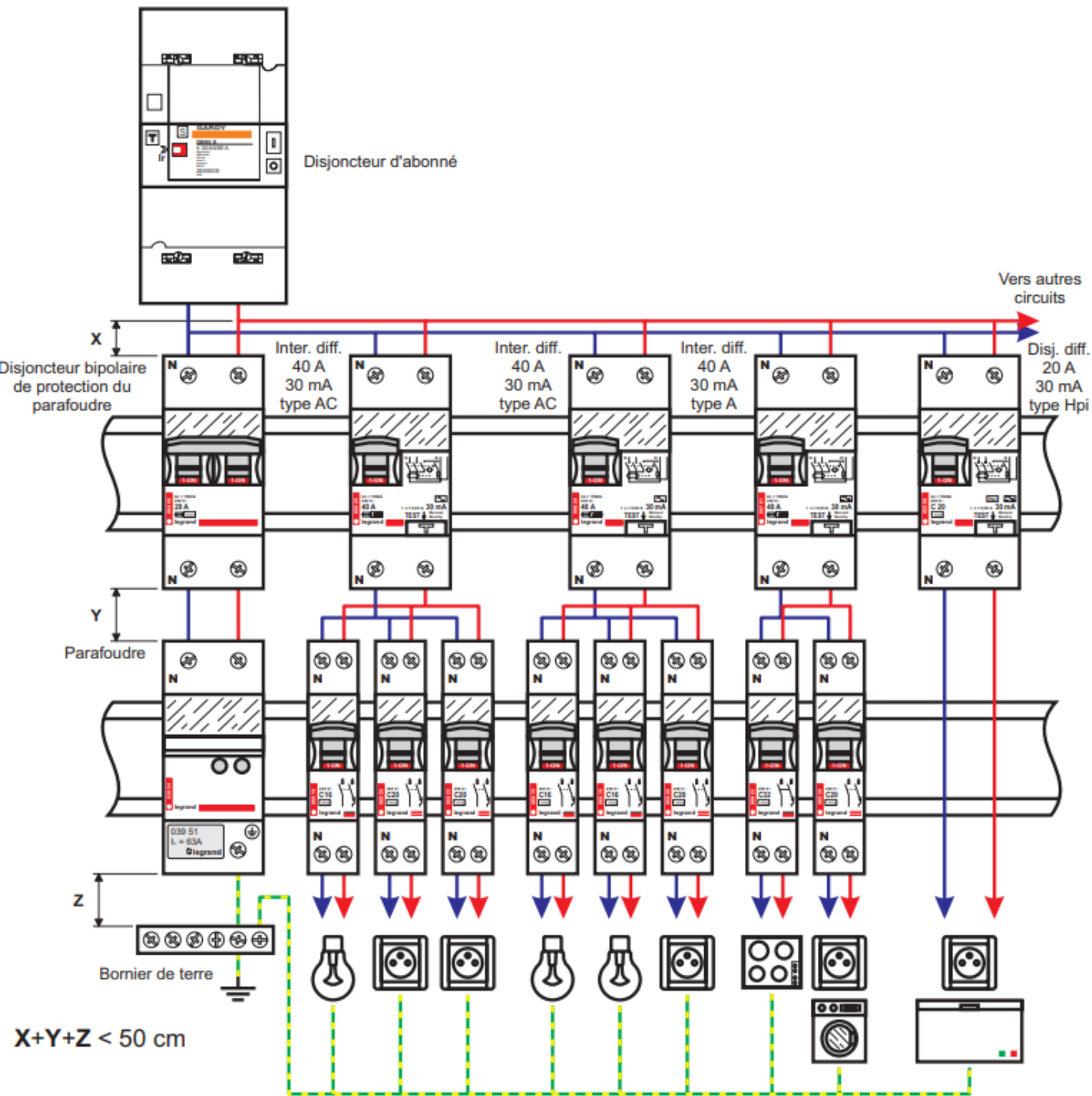
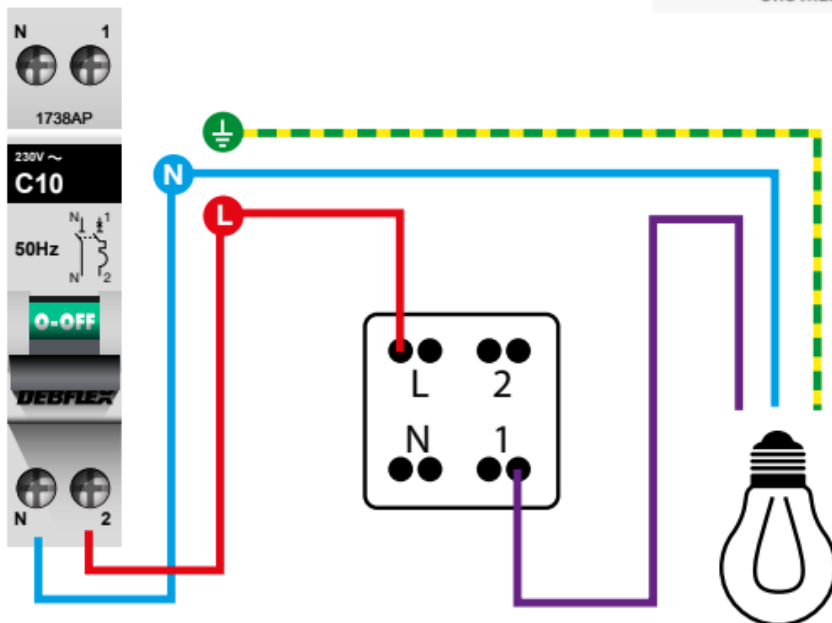


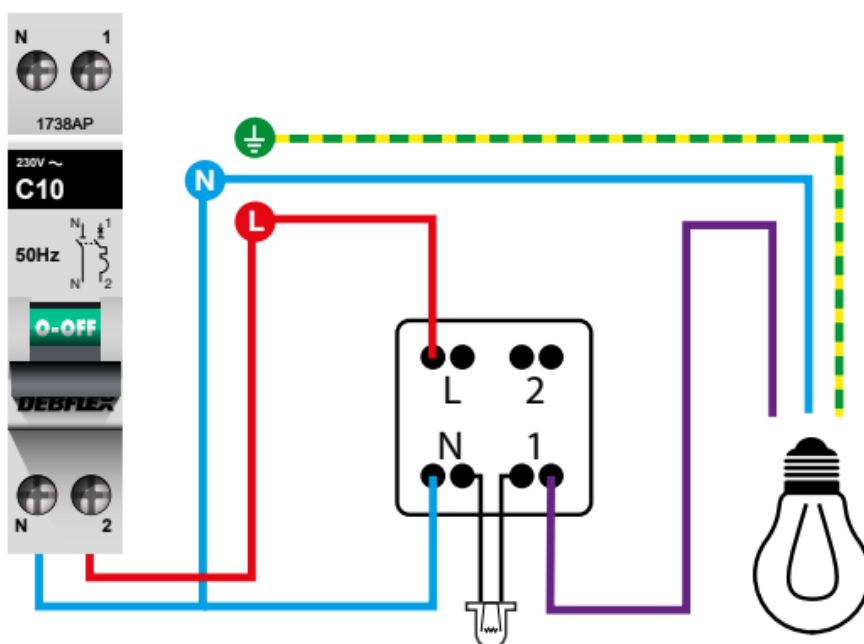
Tableau de répartition équipé d'un parafoudre.

SCHEMAS DE CABLAGE DEBFLEX

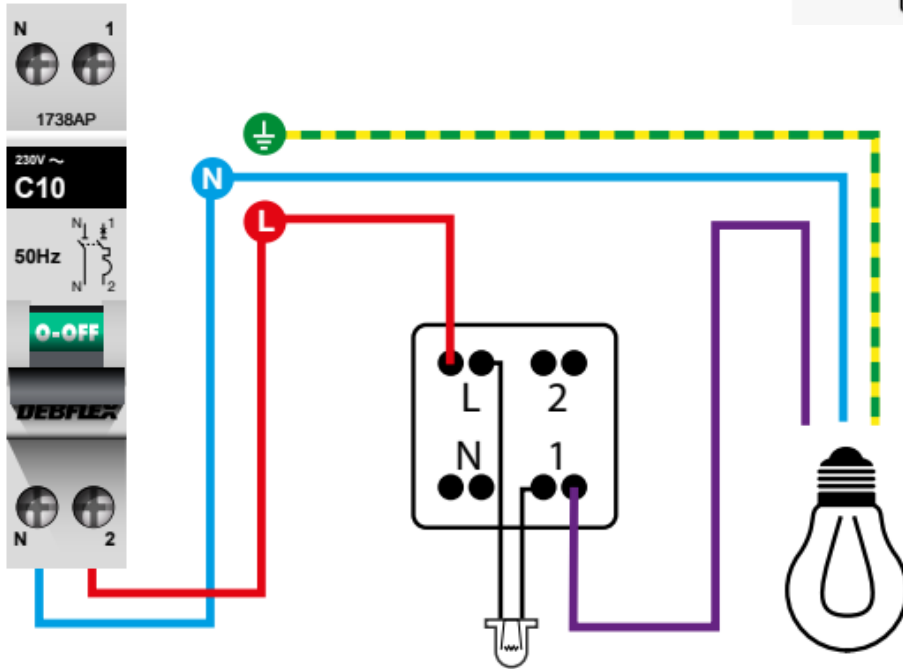
DEBFLEX[®]
Une marque de **legrand**



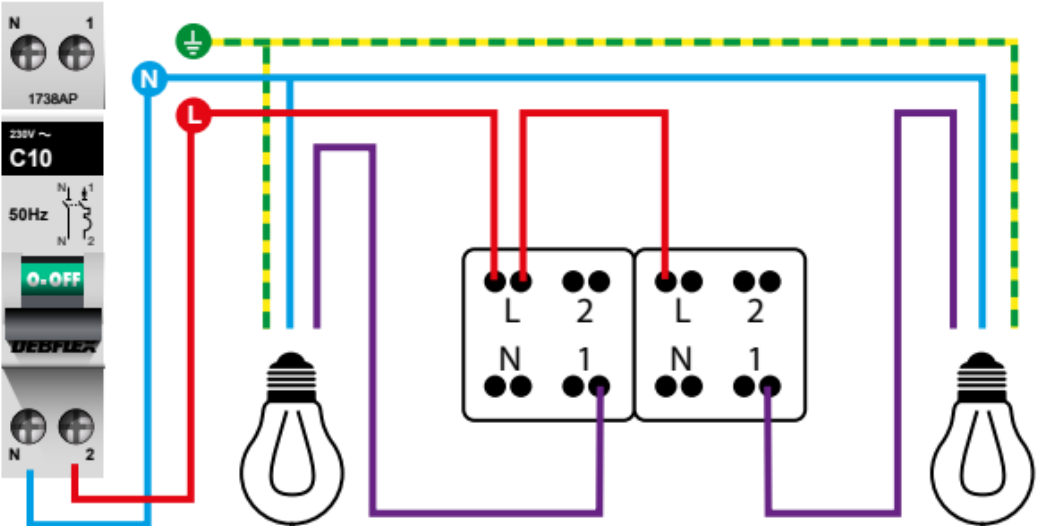
INTERRUPTEUR



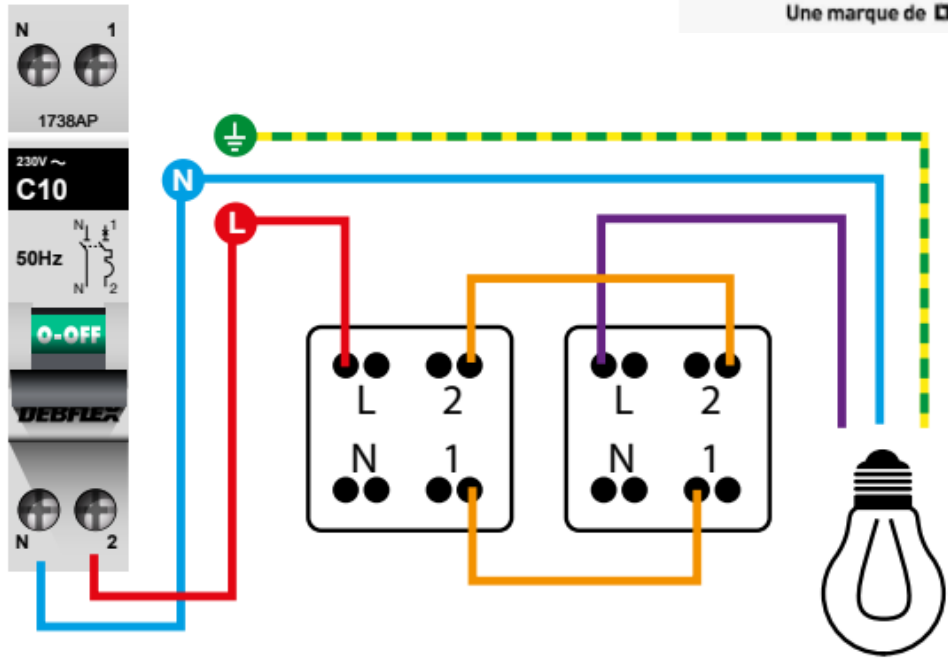
INTERRUPTEUR TÉMOIN



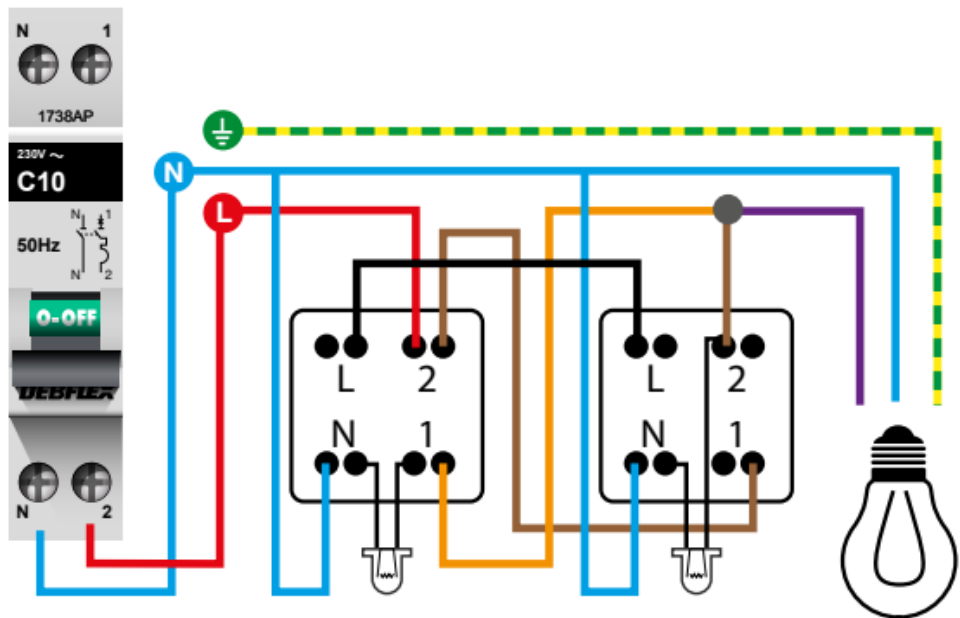
INTERRUPTEUR LUMINEUX



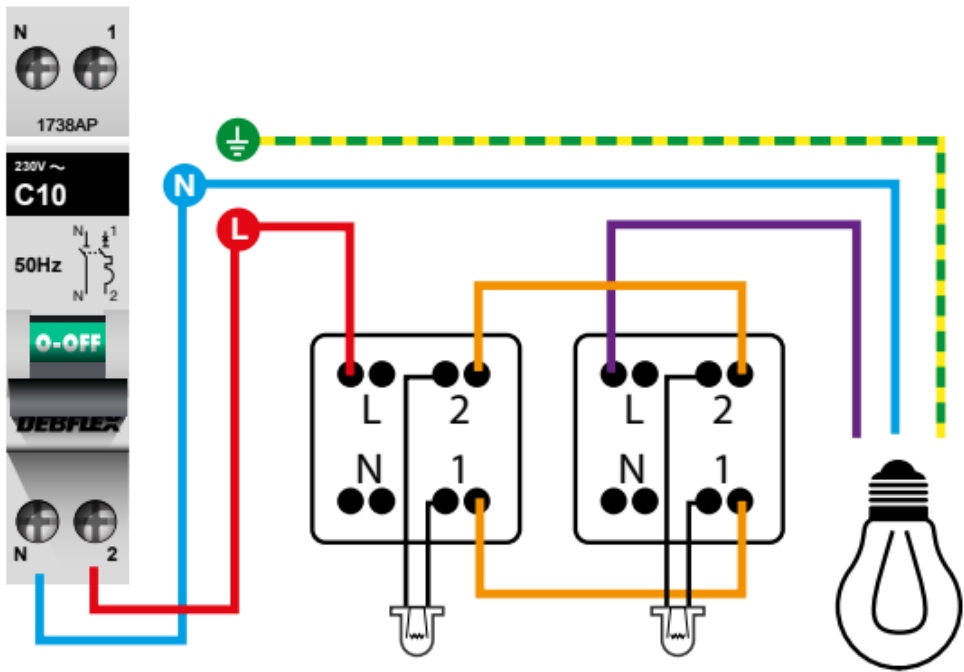
INTERRUPTEUR DOUBLE



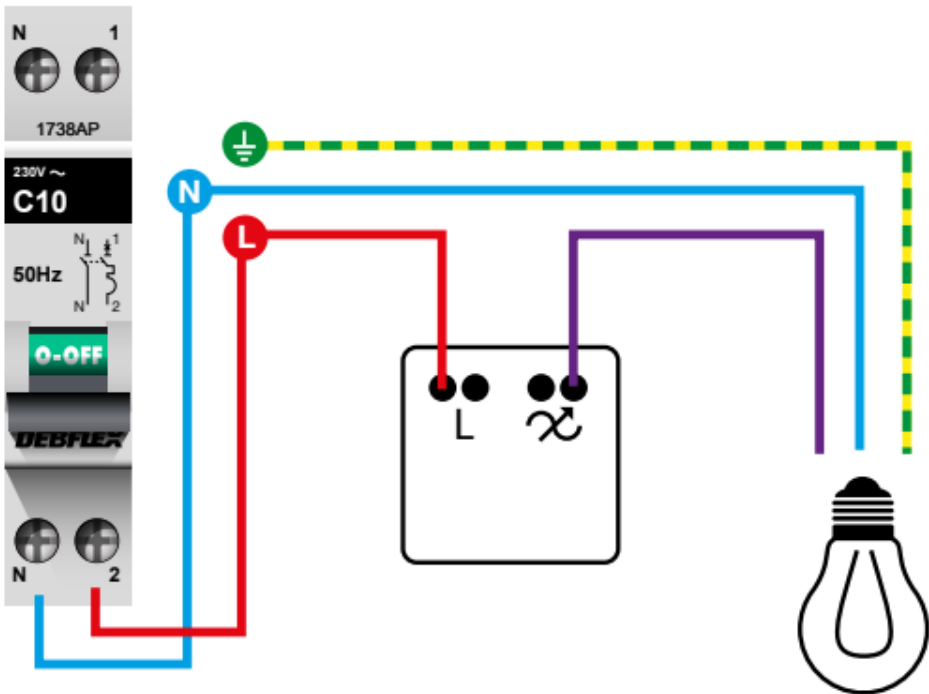
VA ET VIENT



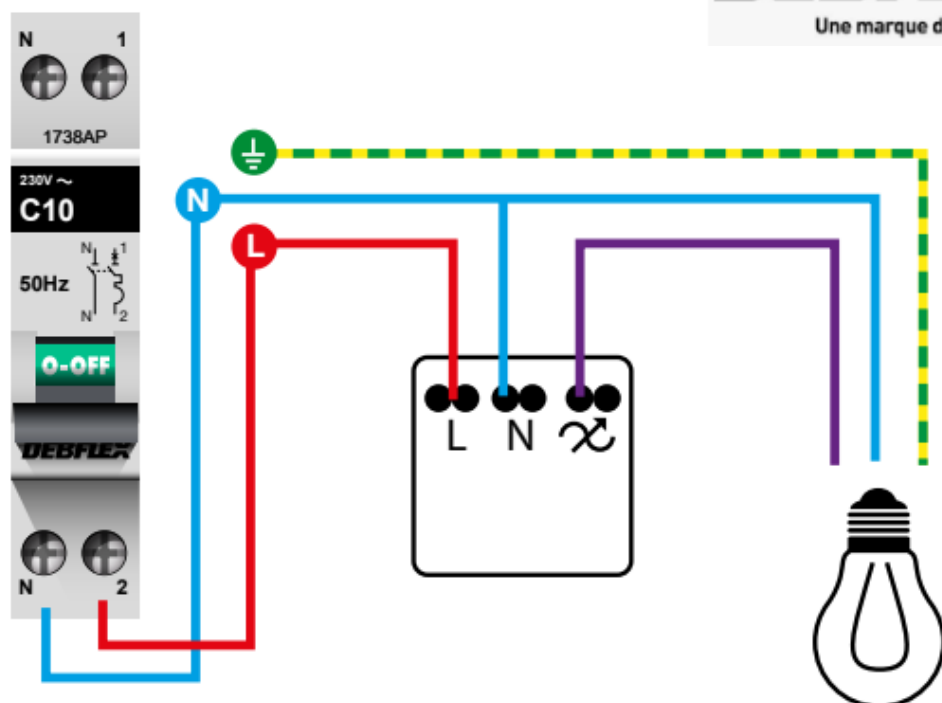
VA ET VIENT TÉMOIN



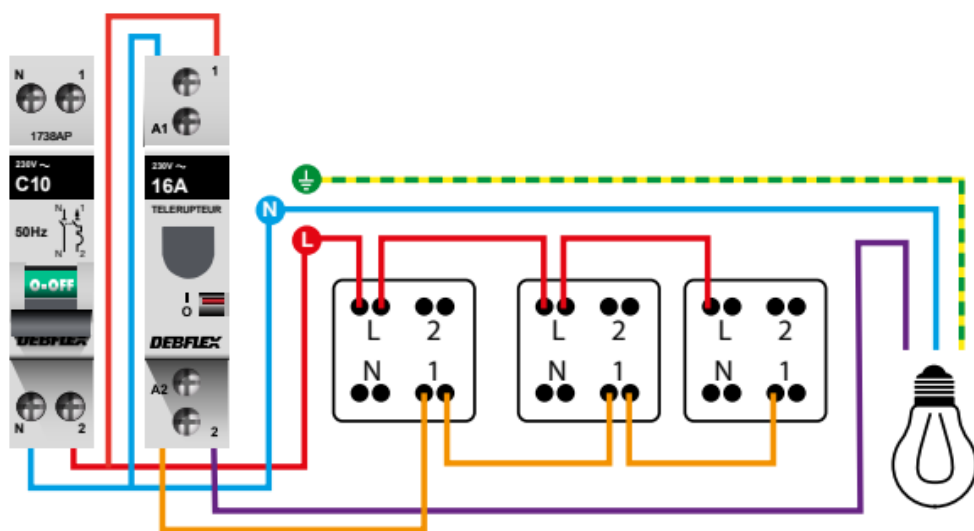
VA ET VIENT LUMINEUX



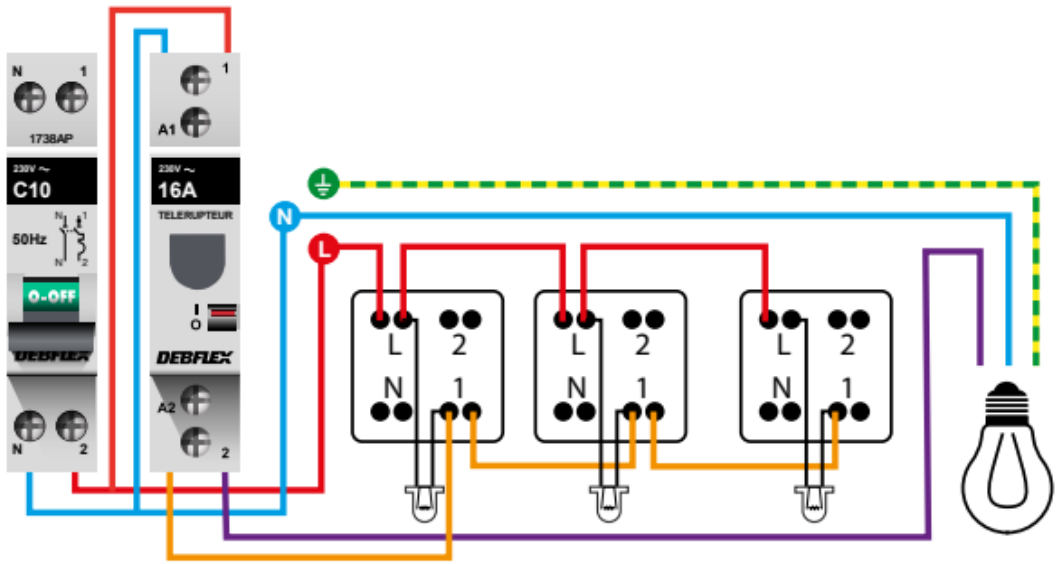
VARIATEUR



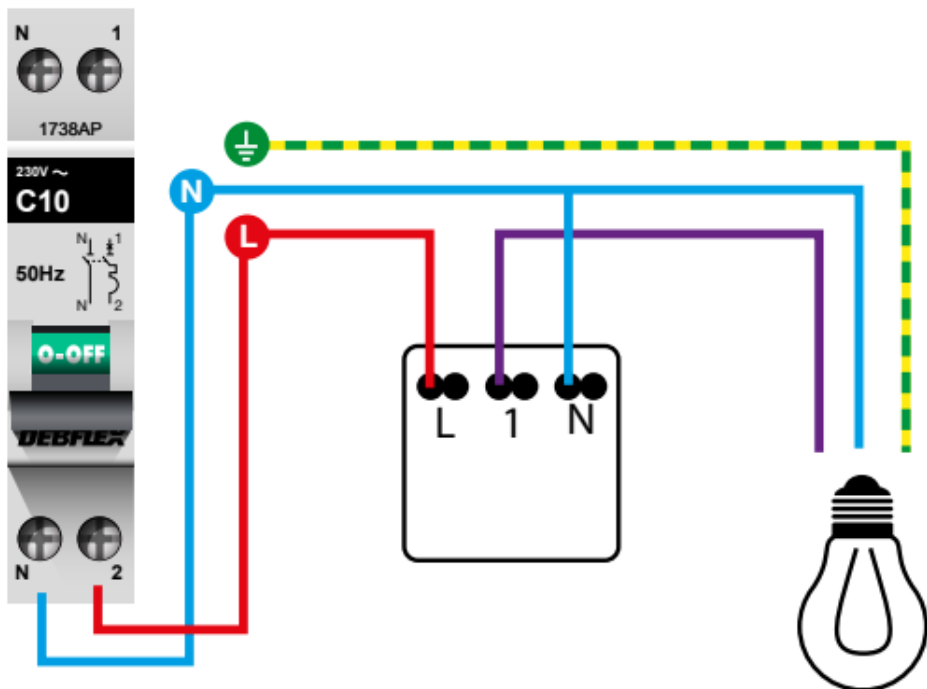
COMMANDE MINUTERIE



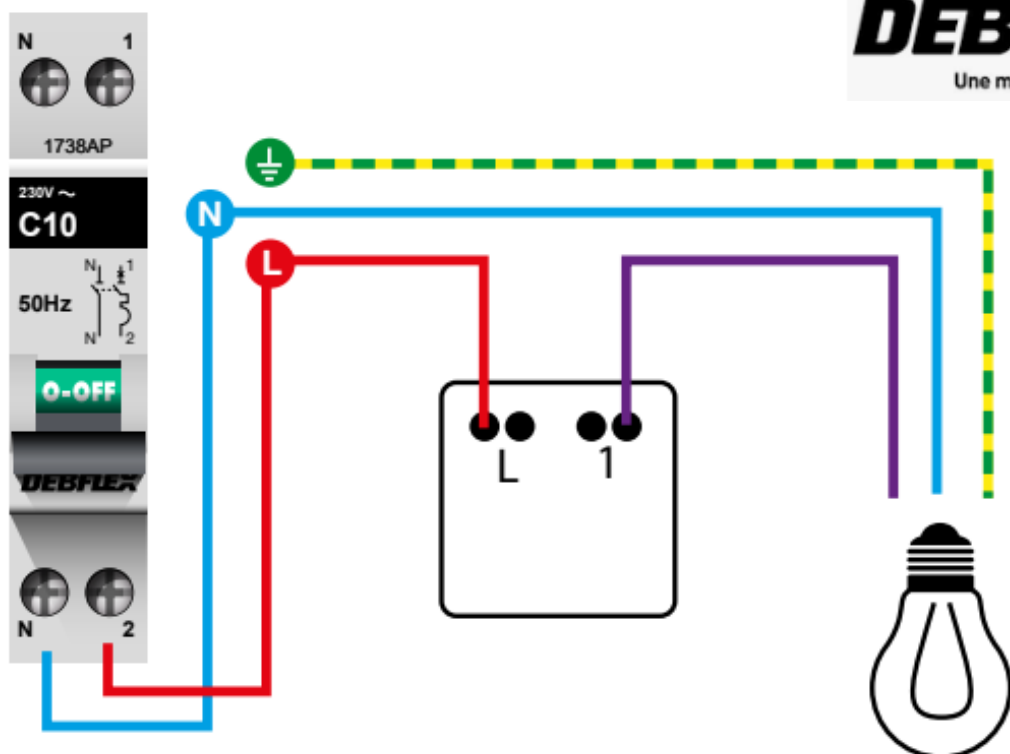
POUSSOIR



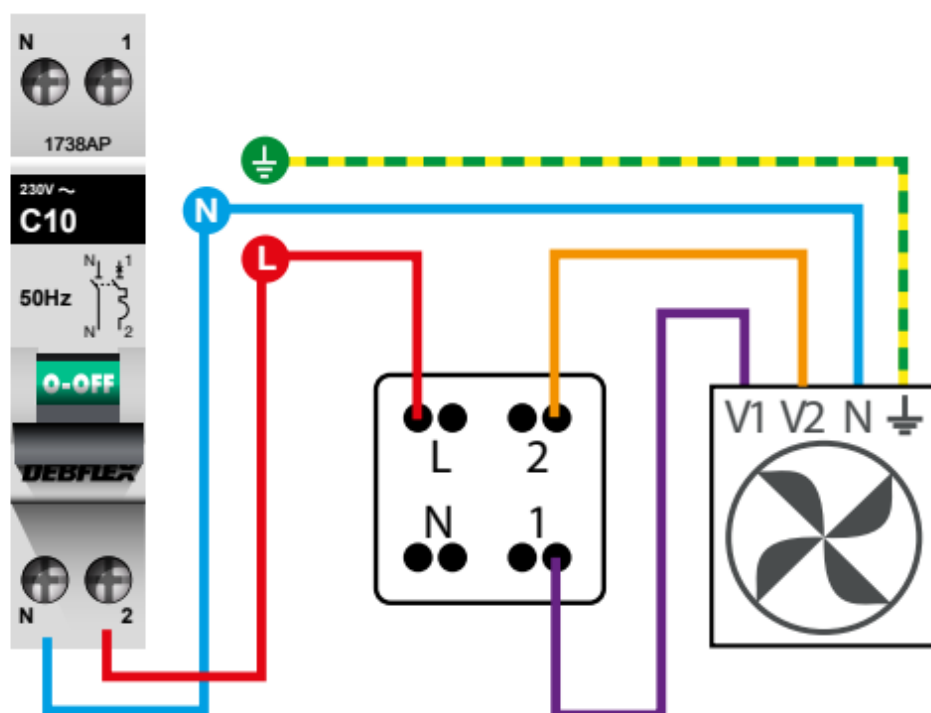
POUSSOIR LUMINEUX



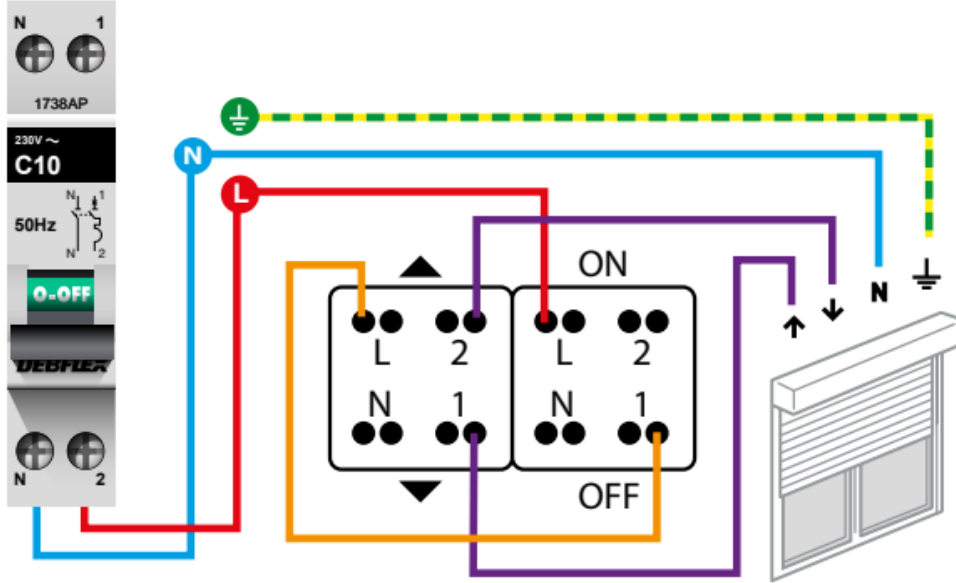
INTERRUPTEUR AUTO 3 FILS



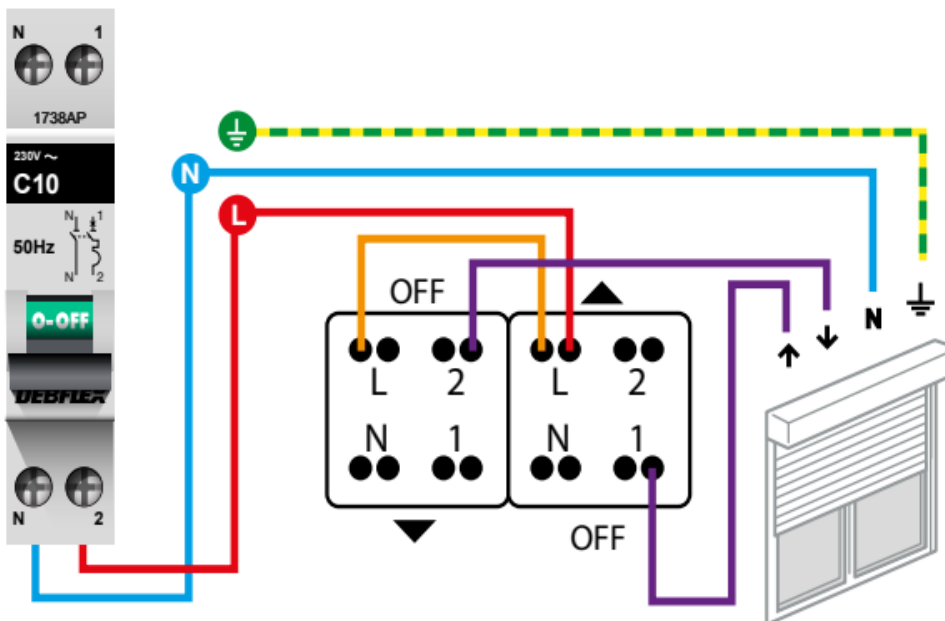
INTERRUPTEUR AUTO 2 FILS



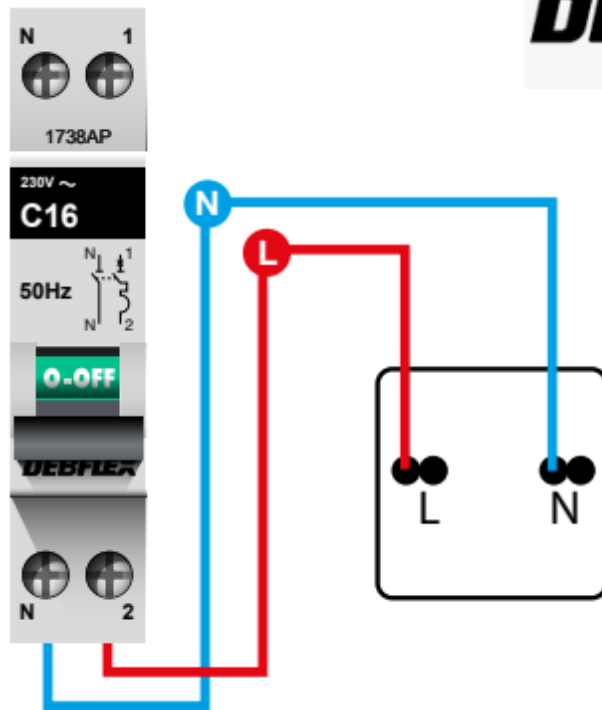
COMMANDE VMC



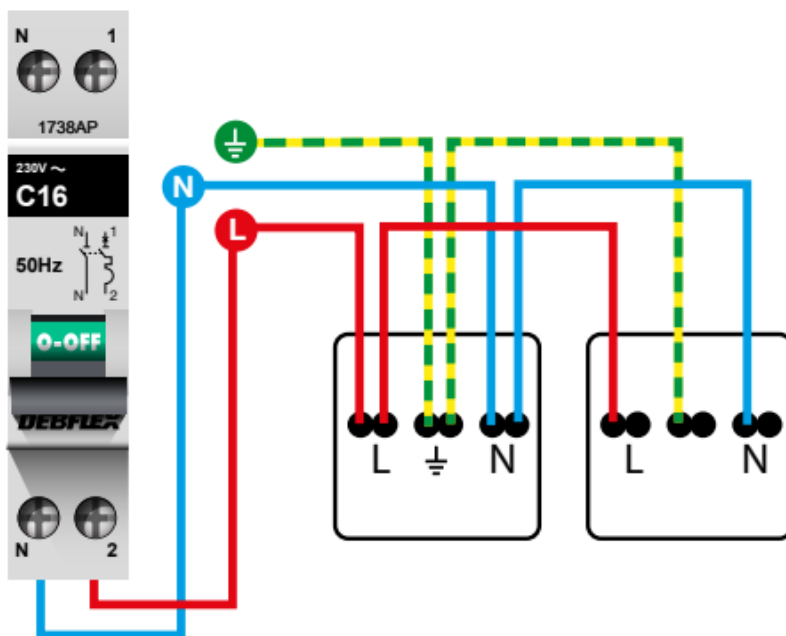
COMMANDE VOLET ROULANT



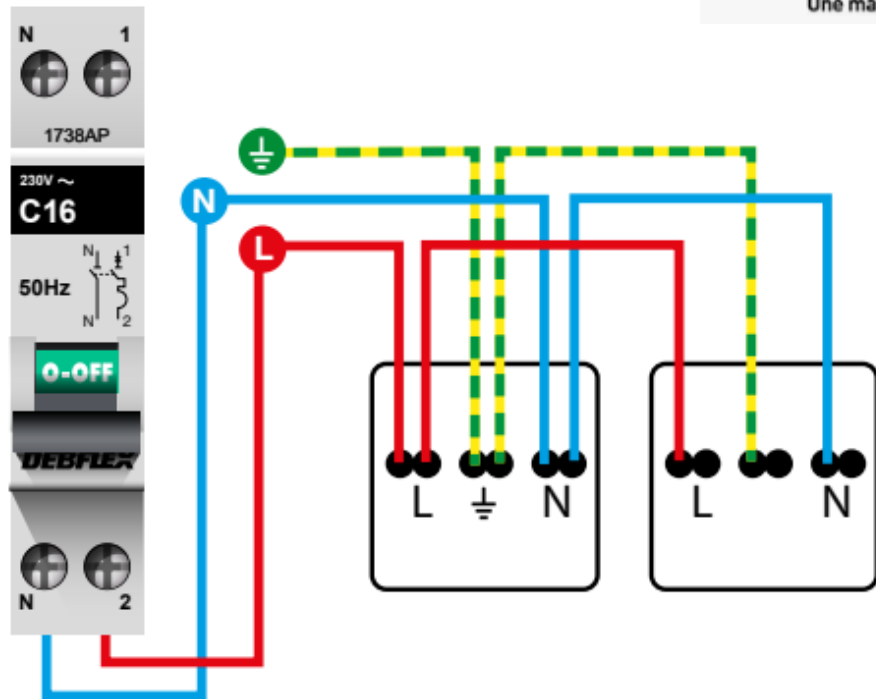
COMMANDE VOLET ROULANT



PRISE 2 PÔLES

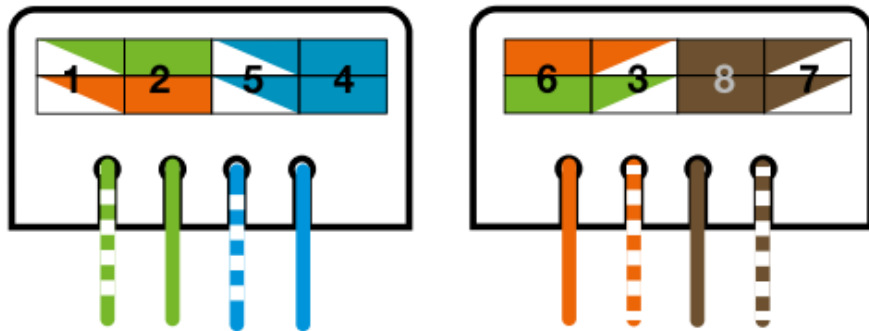


PRISE 2 PÔLES + TERRE (SIMPLE)

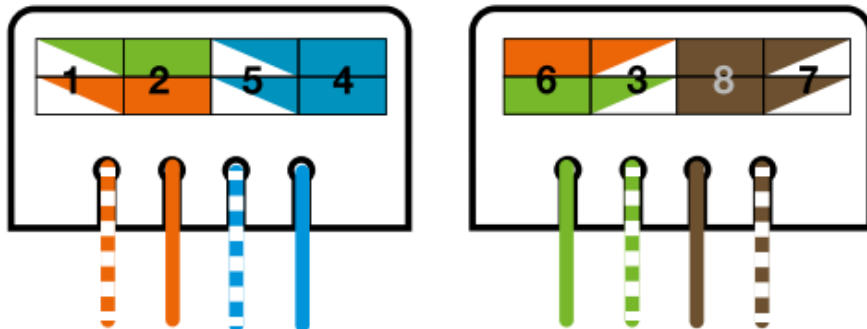


PRISE 2 PÔLES + TERRE (DOUBLE)

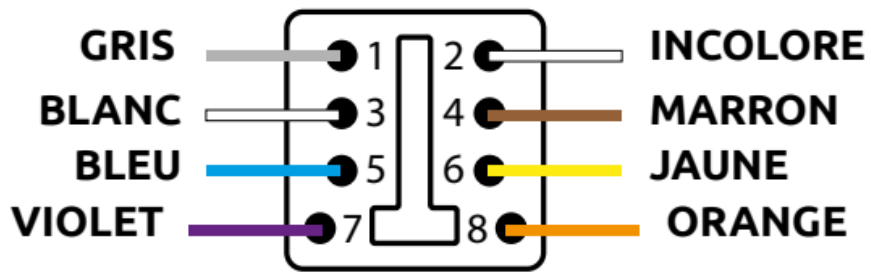
EIA/TIA568A CONNECTION ETHERNET DROIT



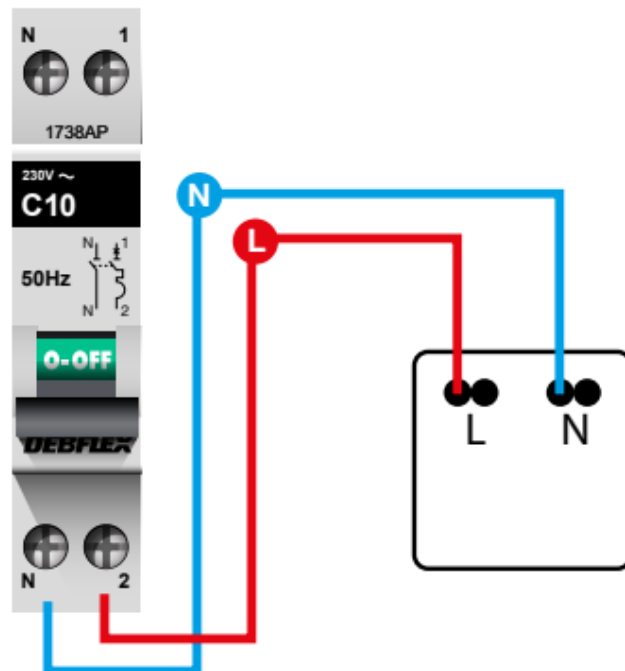
EIA/TIA568B CONNECTION ETHERNET CROISE



PRISE RJ45



PRISE TÉLÉPHONE



CHARGEUR USB