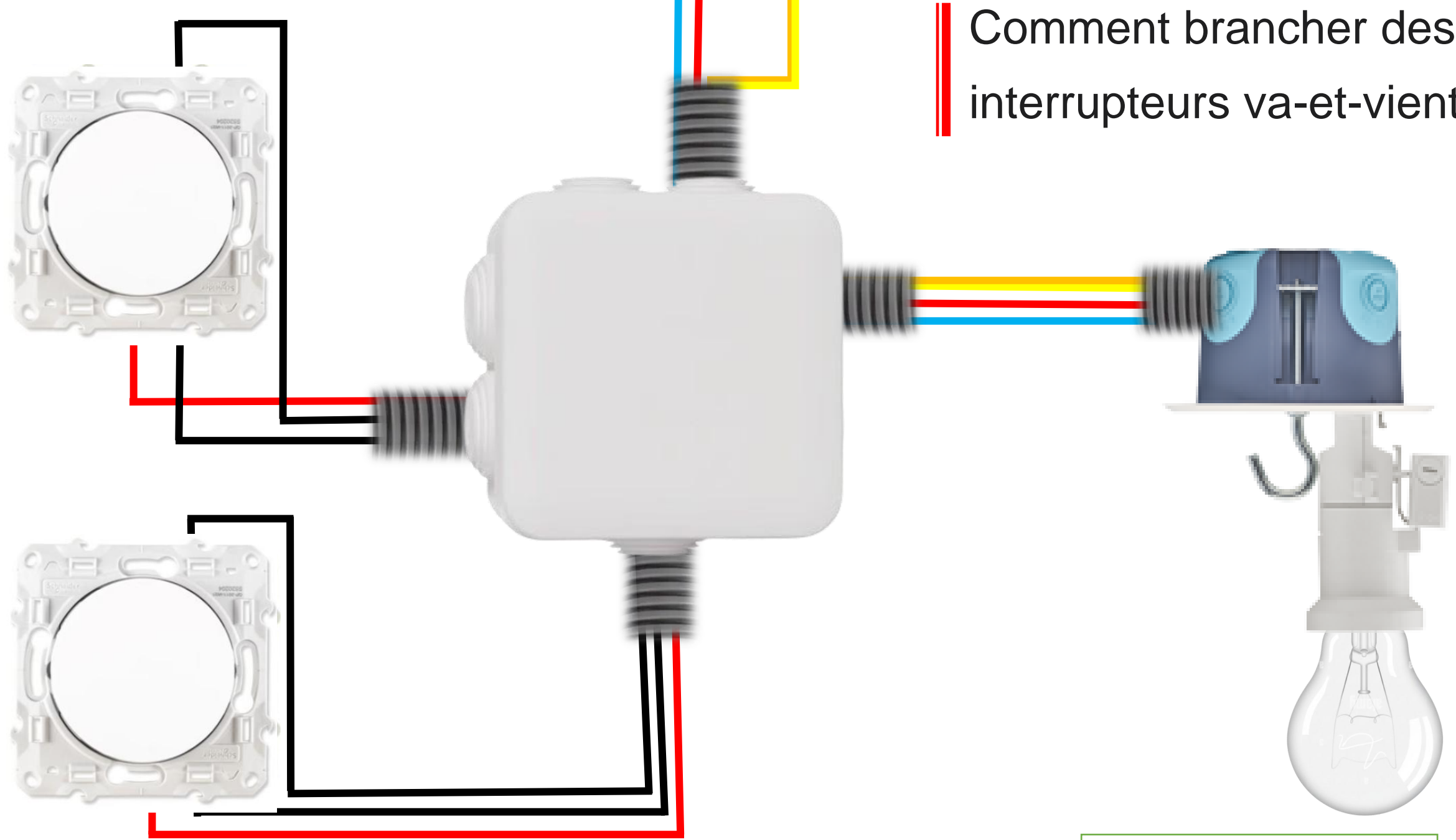


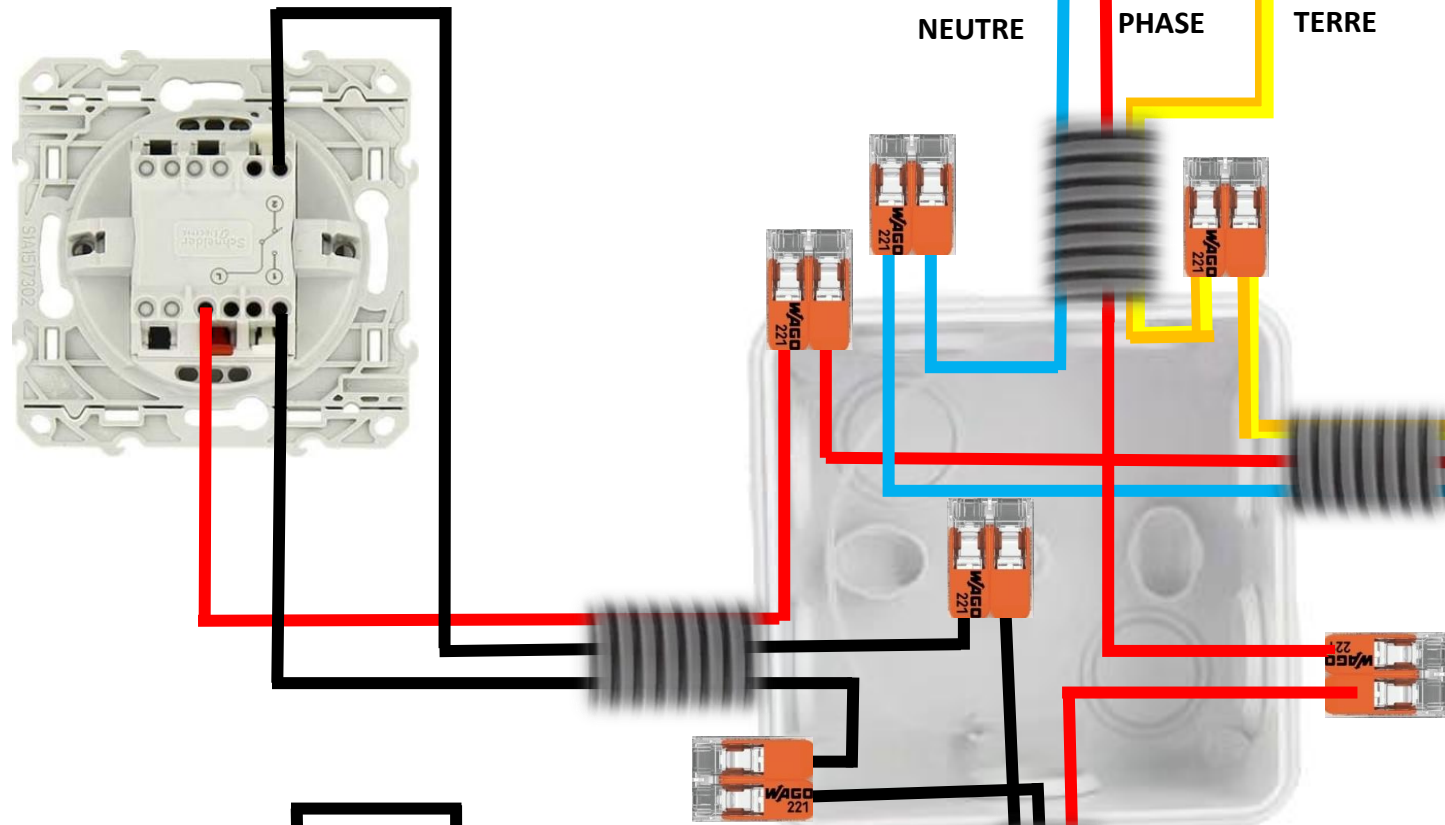
Comment brancher des interrupteurs va-et-vient?



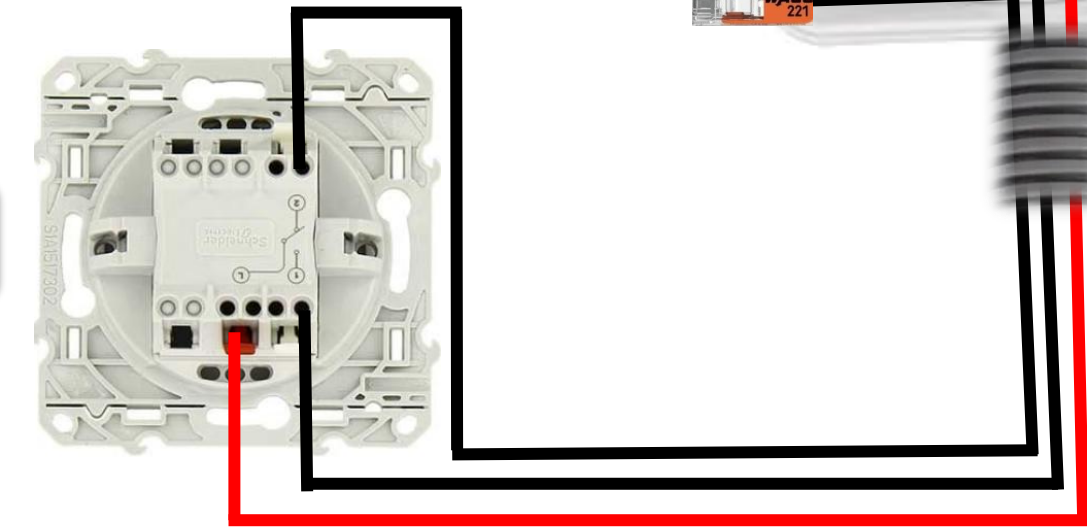
DISJONCTEUR DE BRANCHEMENT

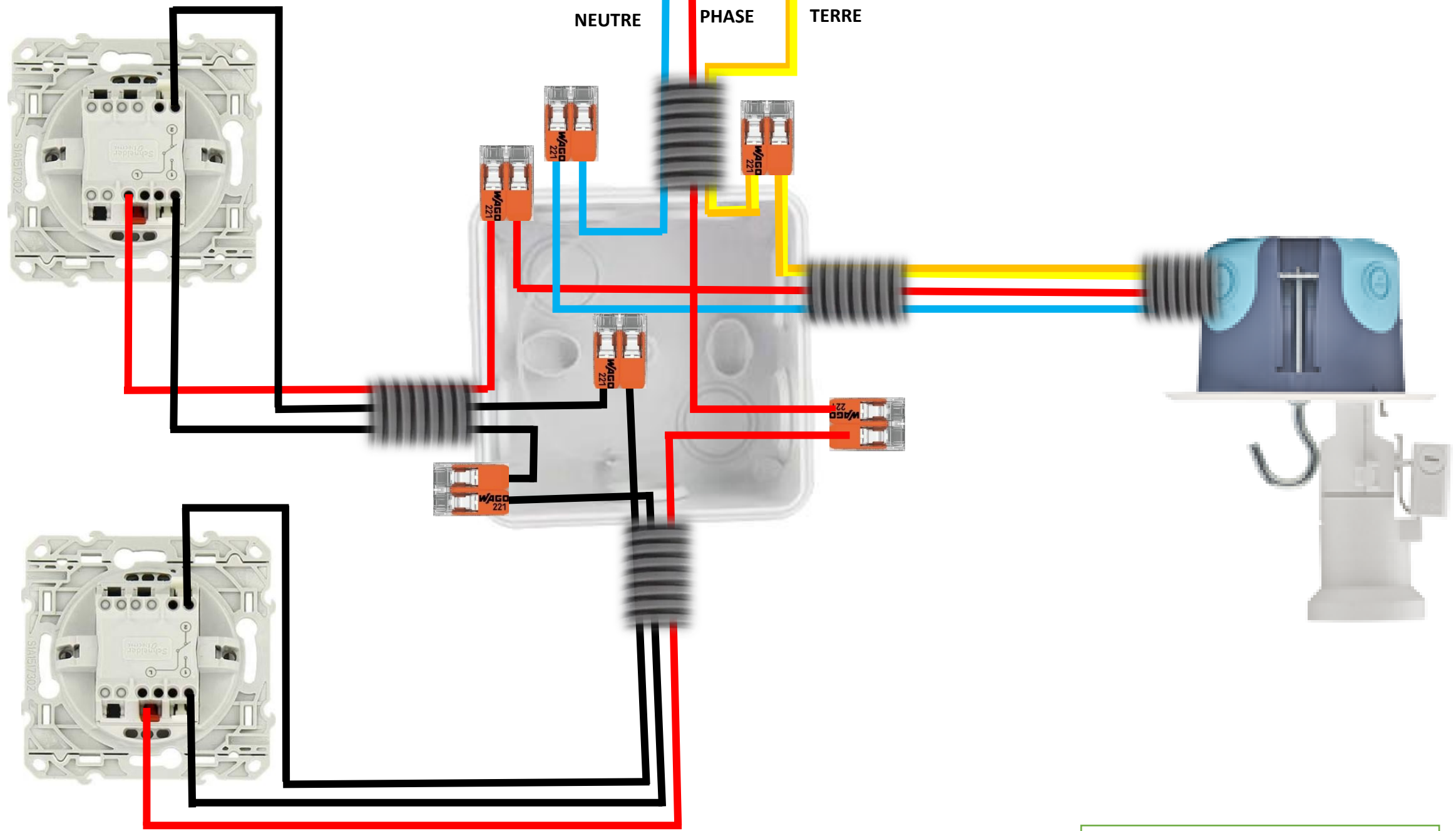


1



2





IL VOUS

FAUT...

INTERRUPTEUR VA-ET-VIENT



2 X

1 X BOÎTE DE DÉRIVATION



1X BOÎTE LUMINAIRE DCL



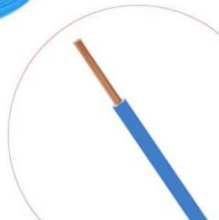
FIL ÉLECTRIQUE RIGIDE HO7 V-U 1,5mm²



1,5 mm²



1,5 mm²



1,5 mm²



1,5 mm²

**GAINÉ ÉLECTRIQUE
ICTA
DIAMÈTRE 16 MM**

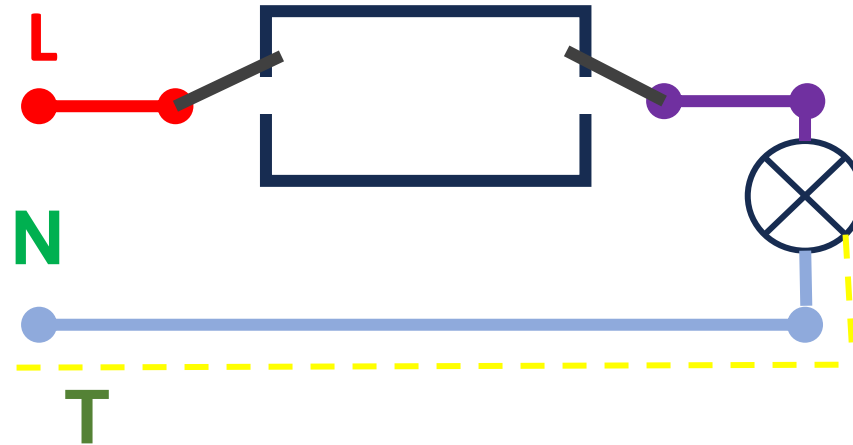




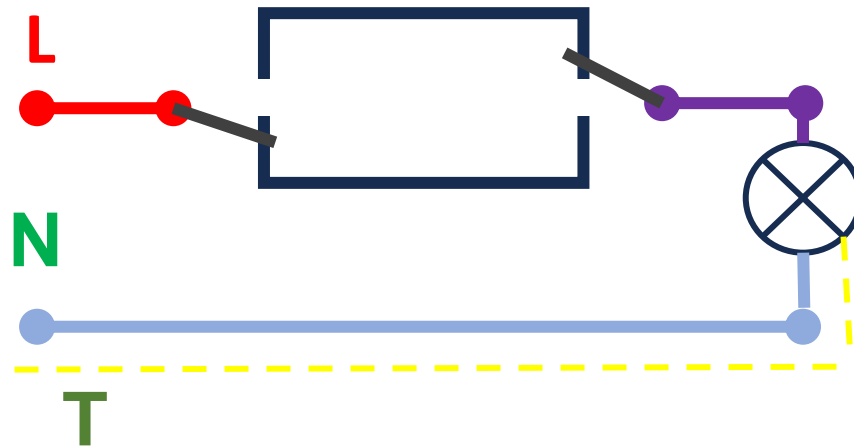
FIL ÉLECTRIQUE RIGIDE HO7 V-U 1,5mm²



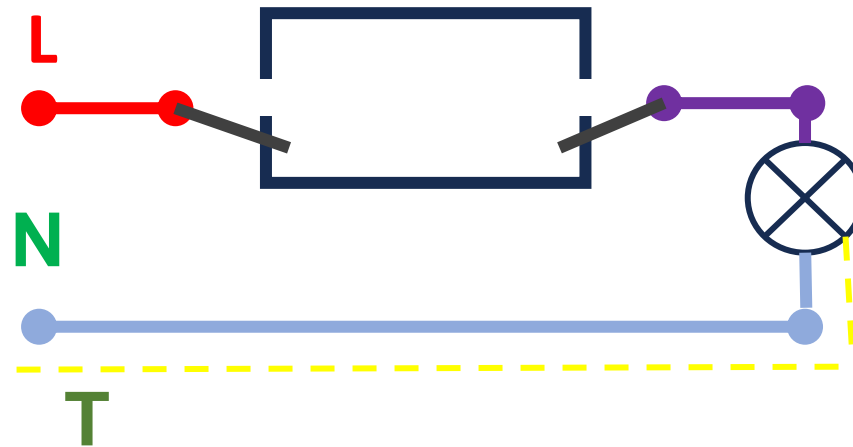
Principe de fonctionnement



Principe de fonctionnement



Principe de fonctionnement



Principe de fonctionnement

